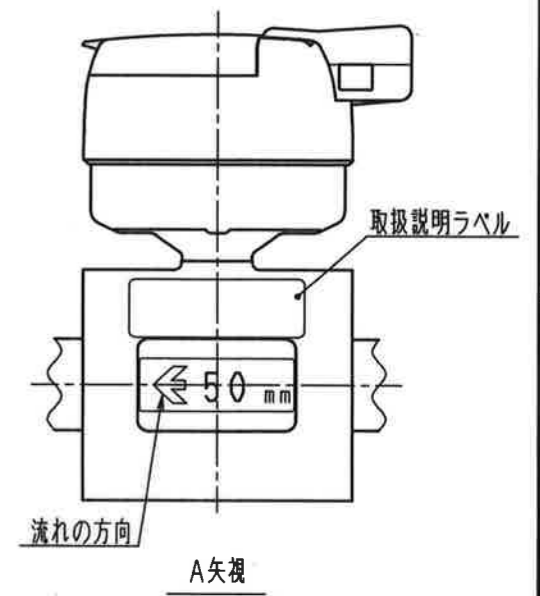
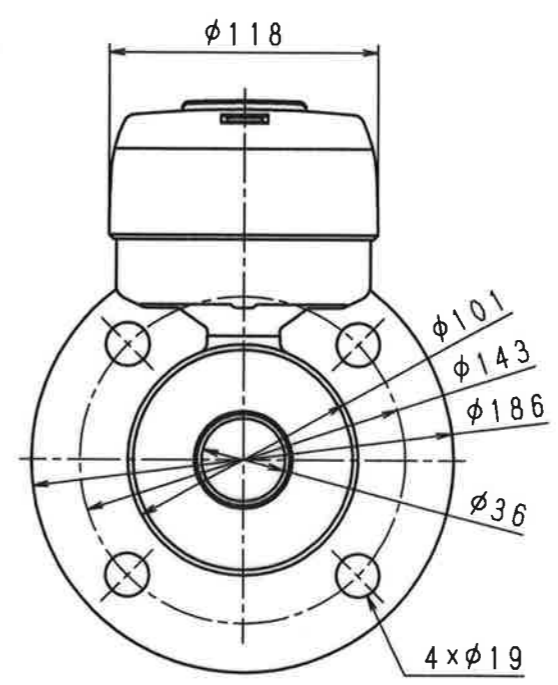
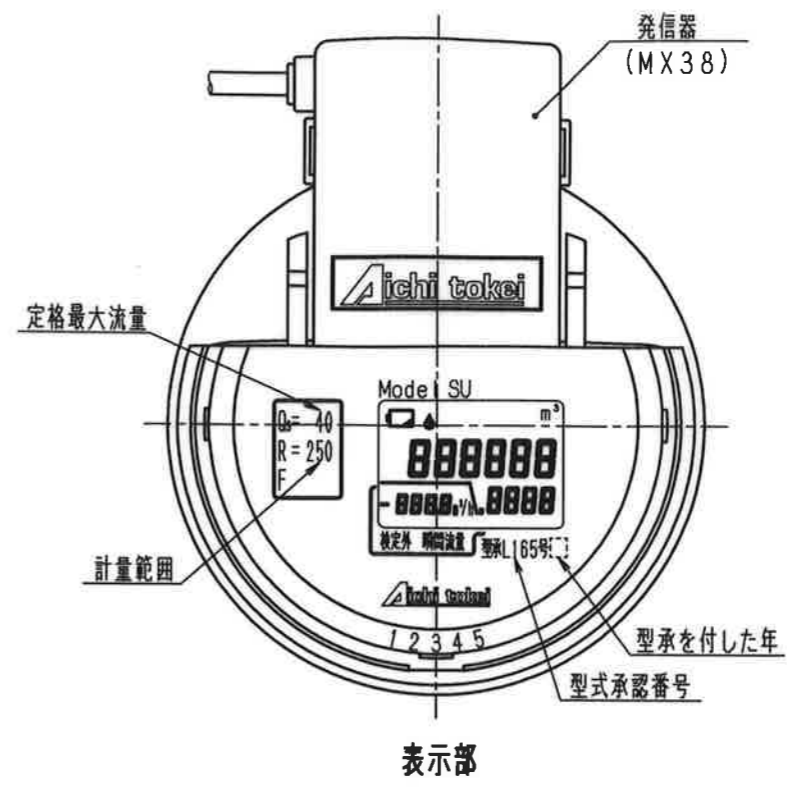
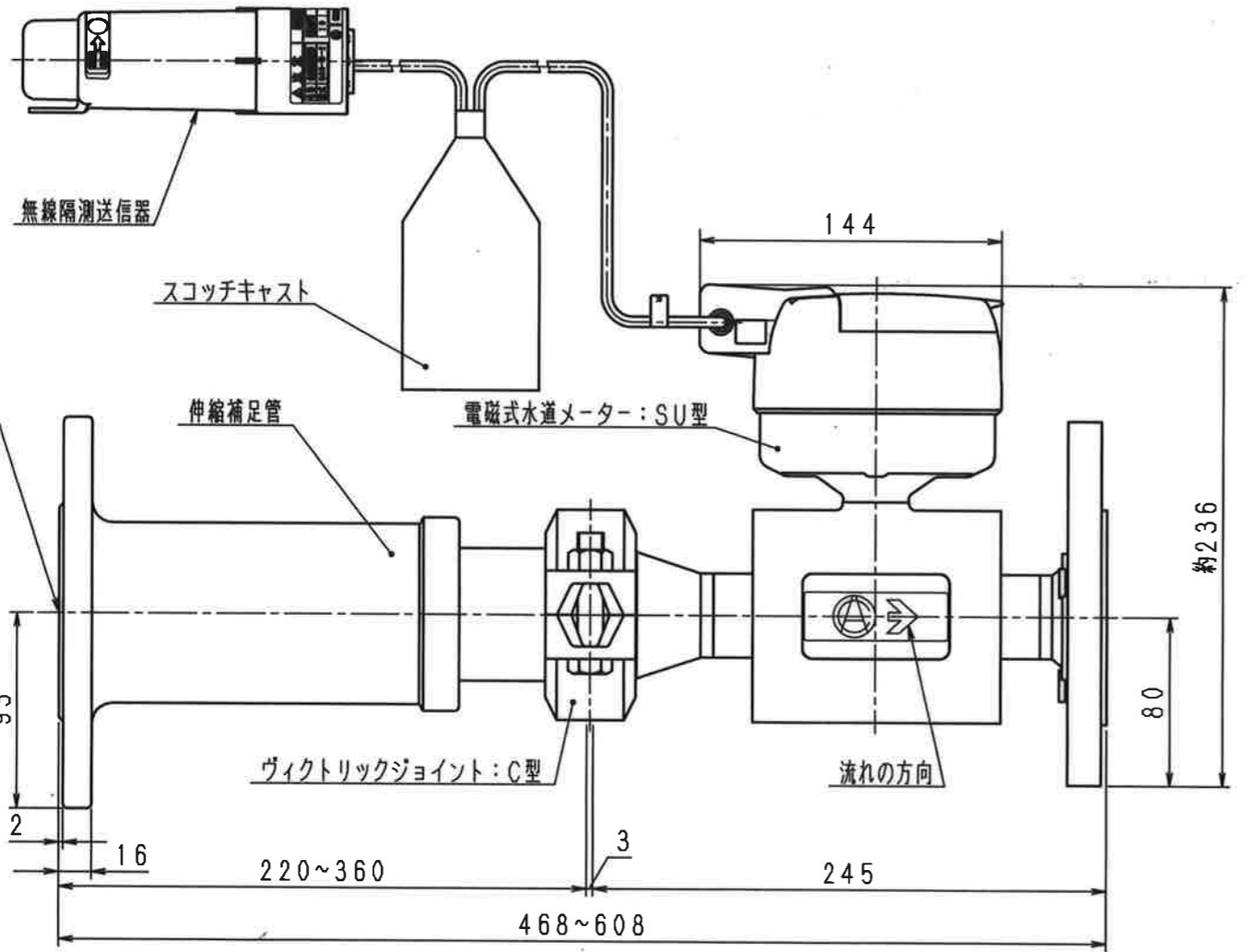
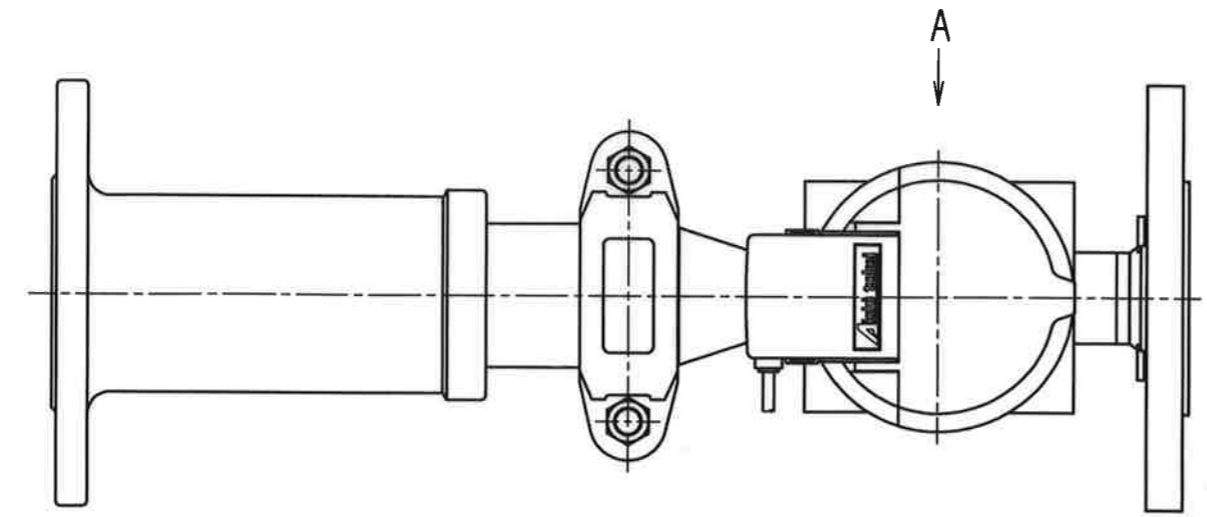


N	D	S	C
1			
2			
3			
4			
5			
6			
7			
8			
9			
10			
11			
12			
13			
14			
15			
S			



メーター仕様 フランジ規格：上水規格

メーター名称	発信器型式
8ビット電文出力発信器付 無線隔測送信器付 電磁式水道メーター	MX38

普通許容差	尺	度	材	質						
ADS C4-01-										
ADS C4-01-										
投影法	如 理									
承 認	照 査	製 図	年 月 日	番 号	訂 正 理 由	年 月 日	署 名	型 式	個 数	
21.4.22 内	21.4.21 水野	21.4.20 森田	2021.04.16					外 観 図	SU50-KV	