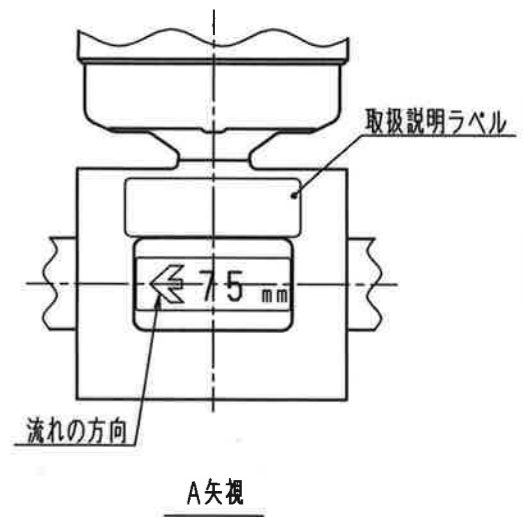
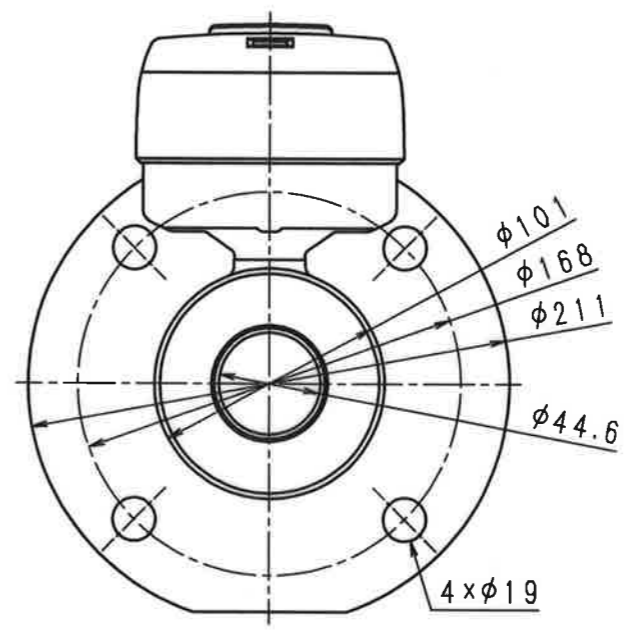
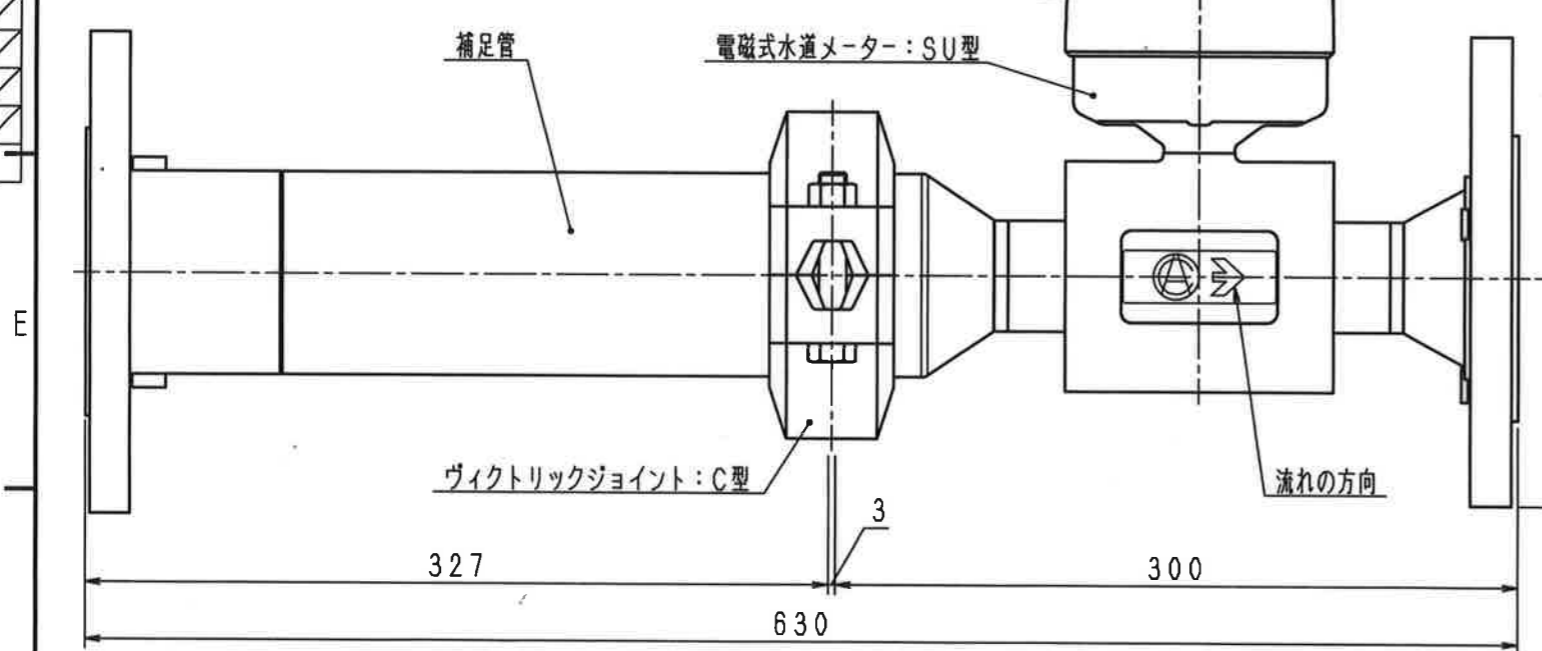
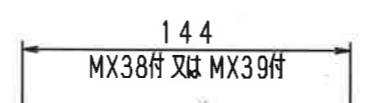
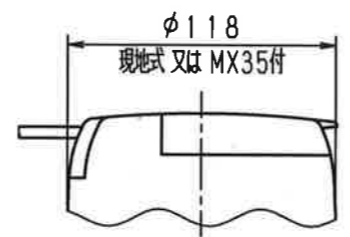
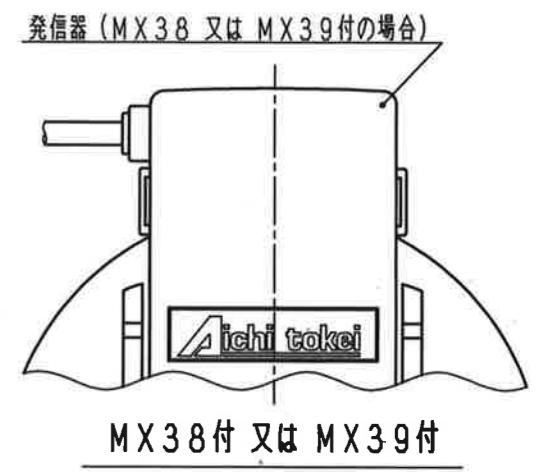
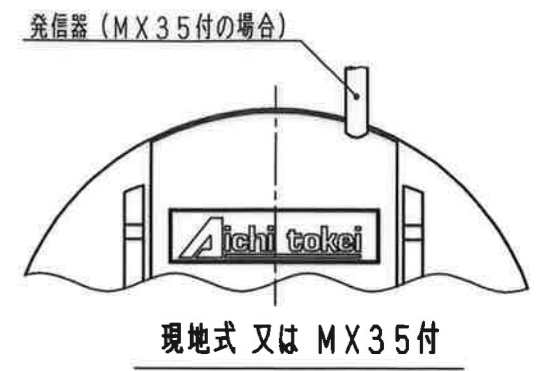
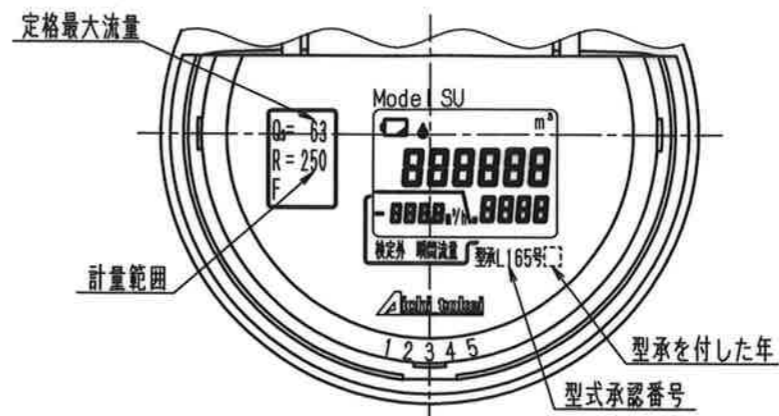
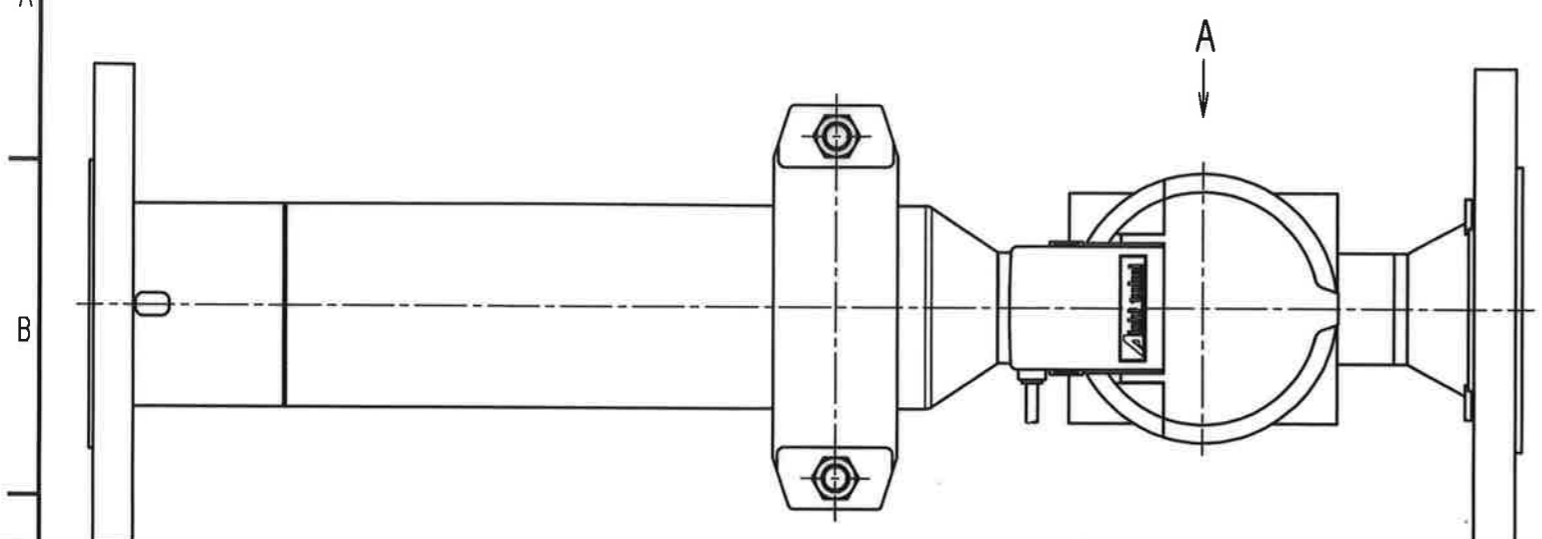


N	D	S	C
1			
2			
3			
4			
5			
6			
7			
8			
9			
10			
11			
12			
13			
14			
15			
S			



メーター仕様 フランジ規格：上水規格

メーター名称	発信器型式
電磁式水道メーター	(現地式)
専用信号出力発信器付 電磁式水道メーター	MX35
8ビット電文出力発信器付 電磁式水道メーター	MX38
単位パルス出力発信器付 電磁式水道メーター	MX39

普通許容差	尺	度	材	質					
ADS C4-01-									
ADS C4-01-									
投影法	知 理				番号	訂正理由	年月日	署名	型式

承認	照査	製図	年月日	名称	図番
			2021.04.16	外観図	SU75-KV