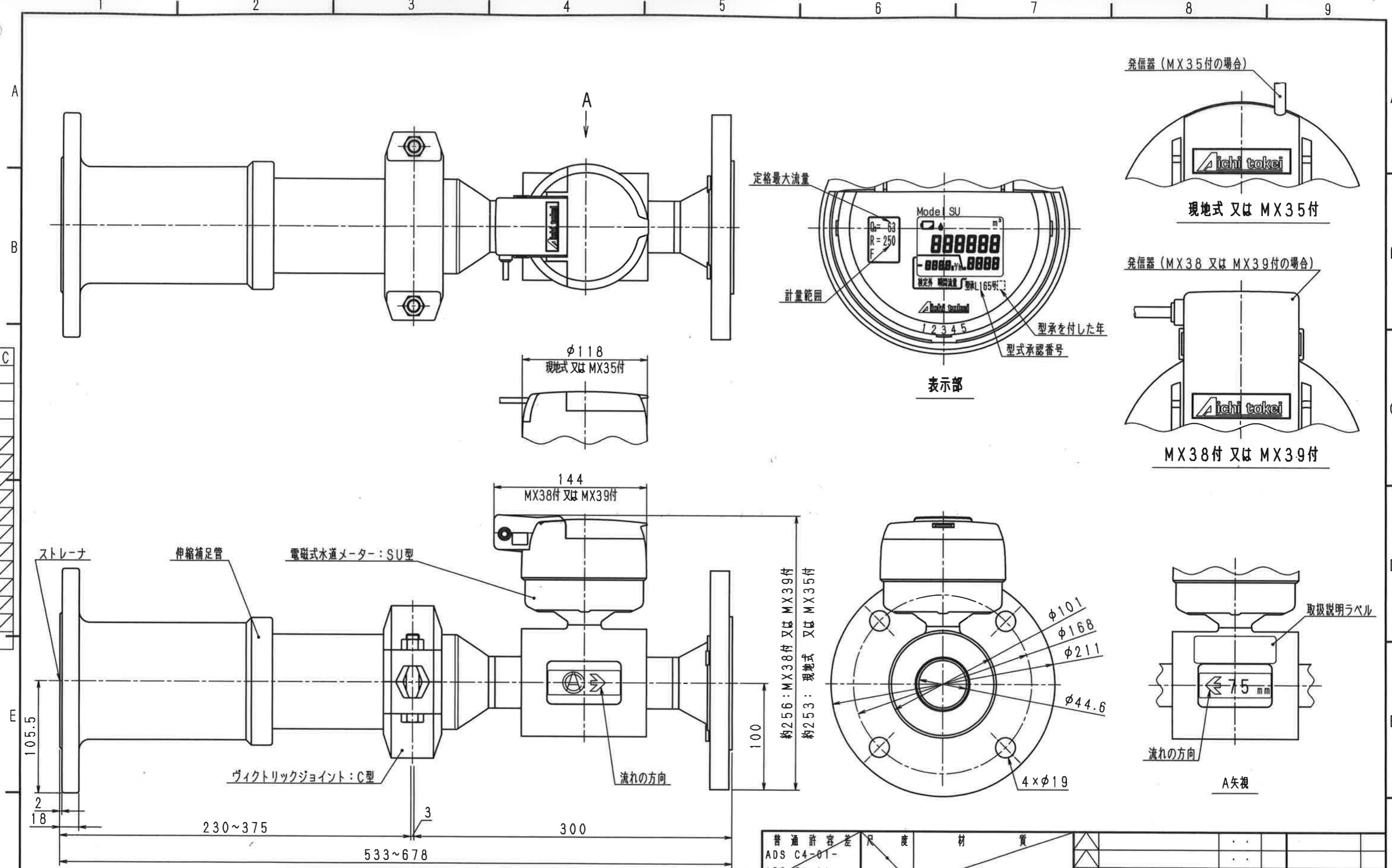


N	D	S	C
1			
2			
3			
4			
5			
6			
7			
8			
9			
10			
11			
12			
13			
14			
15			
S			



メーター仕様 フランジ規格：上水規格

メーター名称	発信器型式
電磁式水道メーター	(現地式)
専用信号出力発信器付 電磁式水道メーター	MX35
8ビット電文出力発信器付 電磁式水道メーター	MX38
単位パルス出力発信器付 電磁式水道メーター	MX39

普通許容差	尺	材	質						
ADS C4-01-									
ADS C4-01-									
投影法	処			理					
承	照	製	年	月	日	番	訂	正	理
21.4.22	21.4.21	21.4.20	2021.04.16						
外 観 図						SU75-KV			