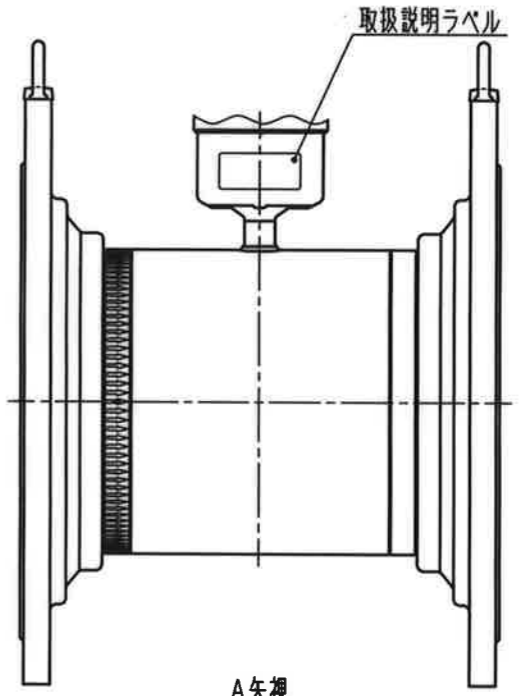
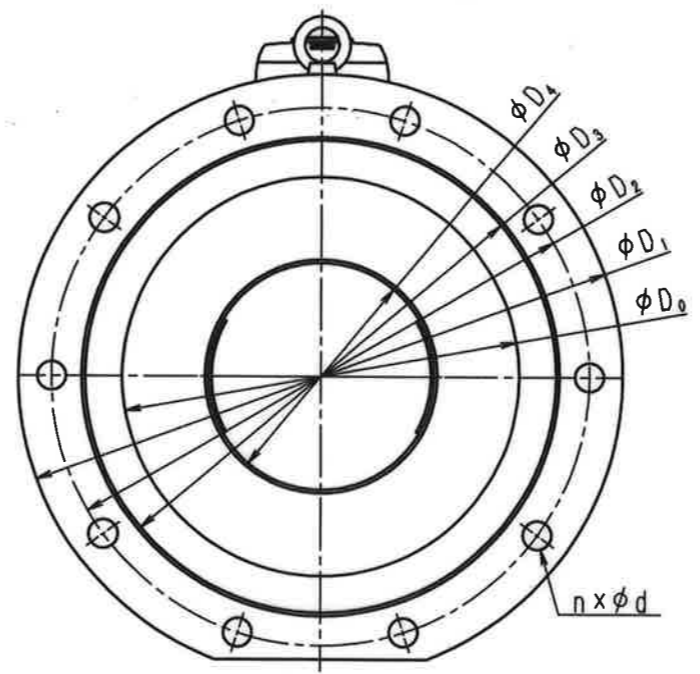
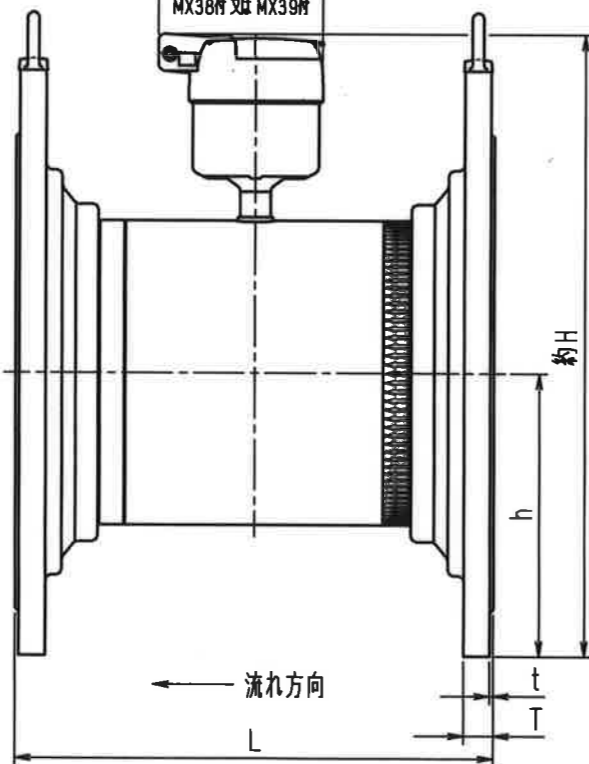
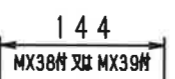
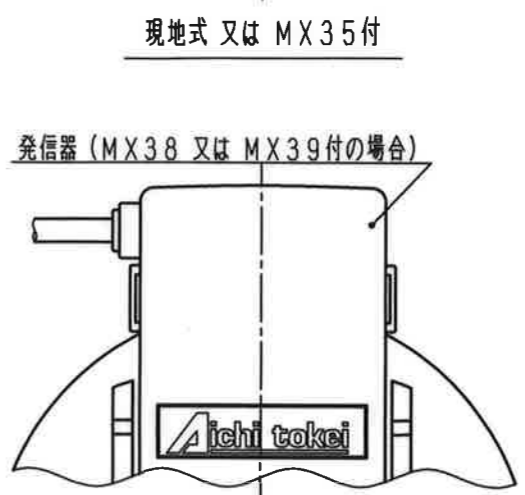
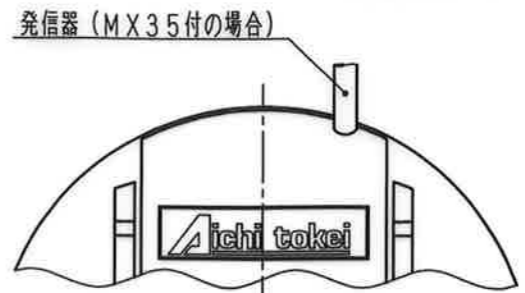
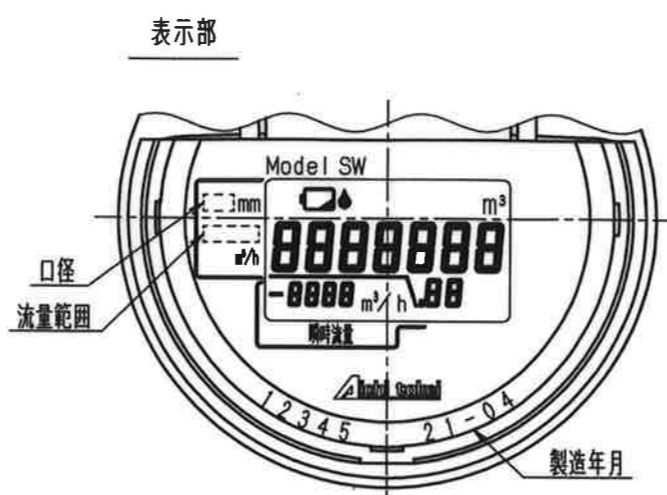
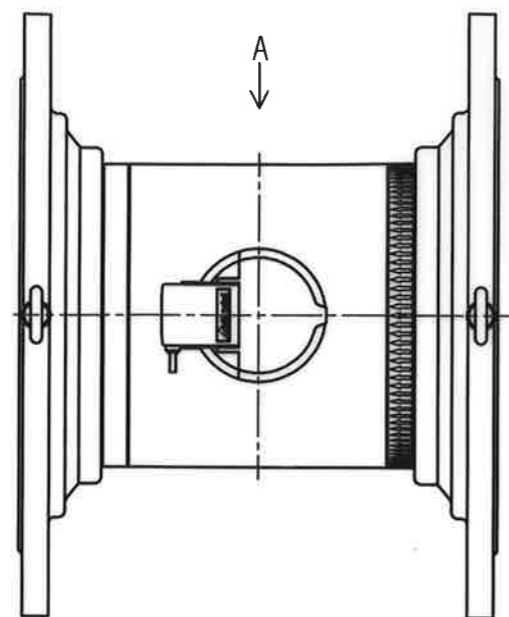


N	D	S	C
1			
2			
3			
4			
5			
6			
7			
8			
9			
10			
11			
12			
13			
14			
15			
S			



メーター仕様

メーター名称	発信器型式
電磁式積算体積計 (現地式)	MX35
専用信号出力発信器付 電磁式積算体積計	MX38
8ビット電文出力発信器付 電磁式積算体積計	MX39
単位パルス出力発信器付 電磁式積算体積計	MX39

寸法表

型式	L	現地式		h	φD ₀	φD ₁	φD ₂	φD ₃	φD ₄	n x φd	T	t
		MX35付	MX38付 MX39付									
SW250-K	330	485	488	193	250	410	360	308	199	8x23	24	2
SW300-K	380	510	513	218	300	464	414	362	199	10x23	24	3
SW350-K	420	540	543	248	350	530	472	414	199	10x25	26	3

フランジ規格：上水規格

普通許容差	度	材	質						
ADS C4-01-									
ADS C4-01-									
投影法		処	理						
承 認	照 査	製 園	年 月 日	番 号	訂 正 理 由	年 月 日	署 名	型 式	個 数
21.4.22	水 野	森	2021.04.16					外 観 図	SW250-350-K
内	21.4.22	21.4.20							