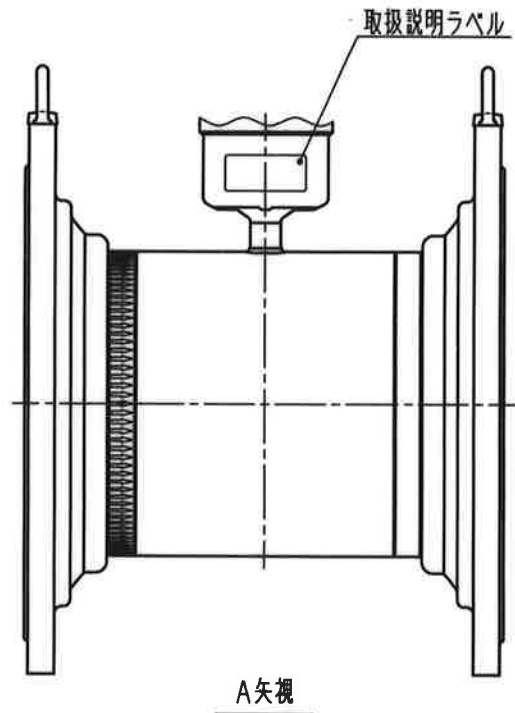
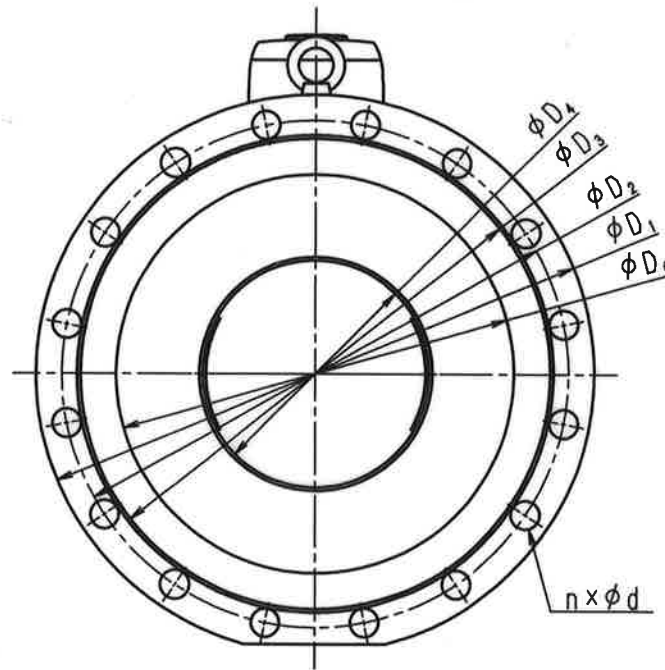
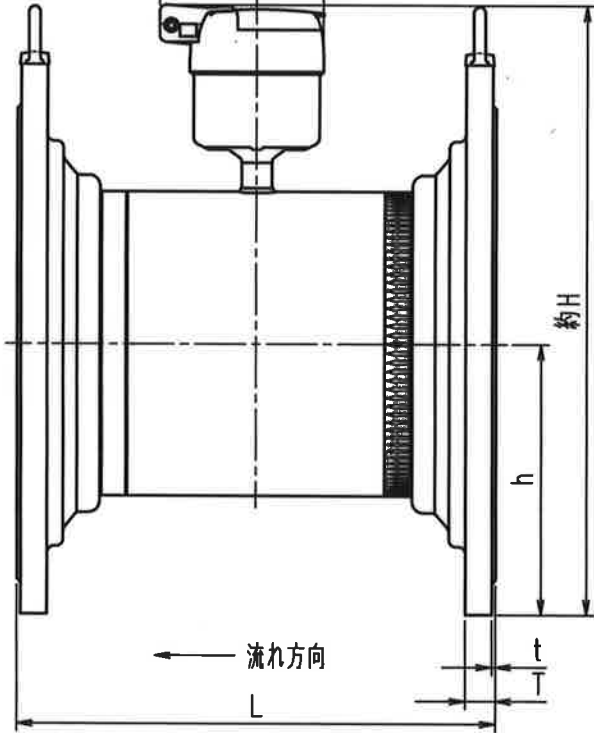
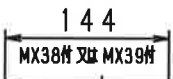
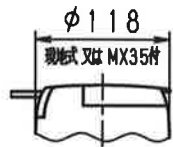
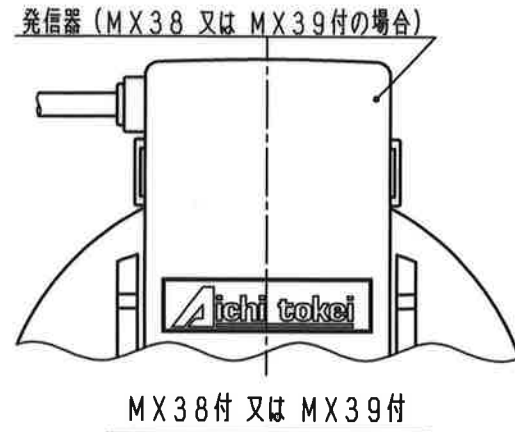
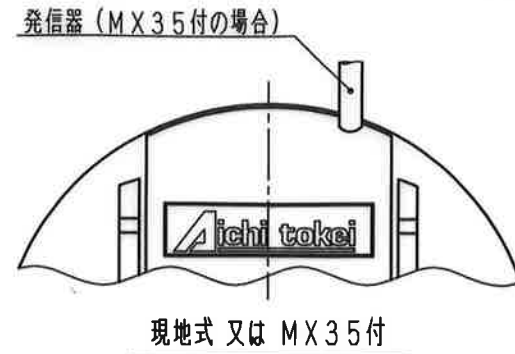
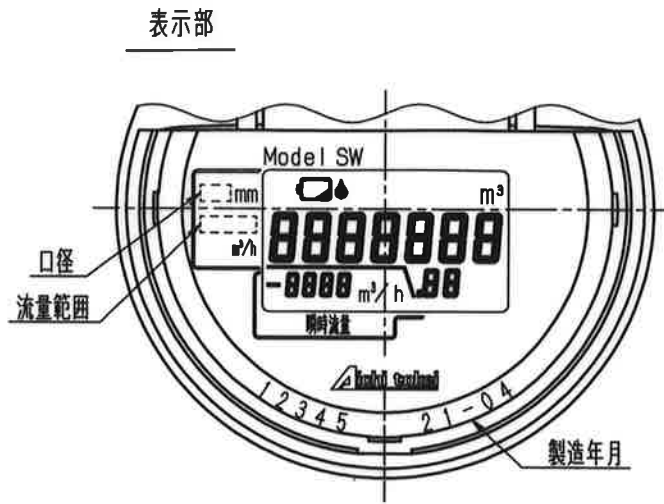
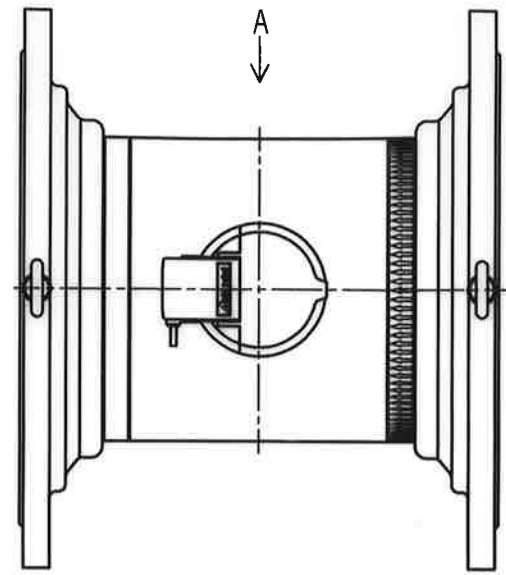


N	C	D	S	C
1				
2				
3				
4				
5				
6				
7				
8				
9				
10				
11				
12				
13				
14				
15				
S				



メーター仕様

メーター名称	発信器型式
電磁式集算体積計 (現地式)	MX35
専用信号出力発信器付 電磁式集算体積計	MX38
8ビット電文出力発信器付 電磁式集算体積計	MX39

寸法表

型式	L	現地式	MX38付	h	φD ₀	φD ₁	φD ₂	φD ₃	φD ₄	n x φd	T	t	
		MX35付	MX39付										
SW250-K	330	485	488	約H	193	250	400	355	324	199	12x25	24	2
SW300-K	380	506.5	509.5	約H	214.5	300	445	400	368	199	16x25	24	3
SW350-K	420	529	532	約H	237	350	490	445	413	199	16x25	26	3

フランジ規格: JIS10K規格

普通許容差	尺 度	材 質							
ADS C4-01-									
ADS C4-01-									
投 影 法	処 理								
承 認	照 査	製 図	年 月 日	番 号	訂 正 理 由	年 月 日	署 名	型 式	個 数
21.4.22	21.4.22	森	2021.04.16					外 観 図	SW250-350-K
内	野	田							