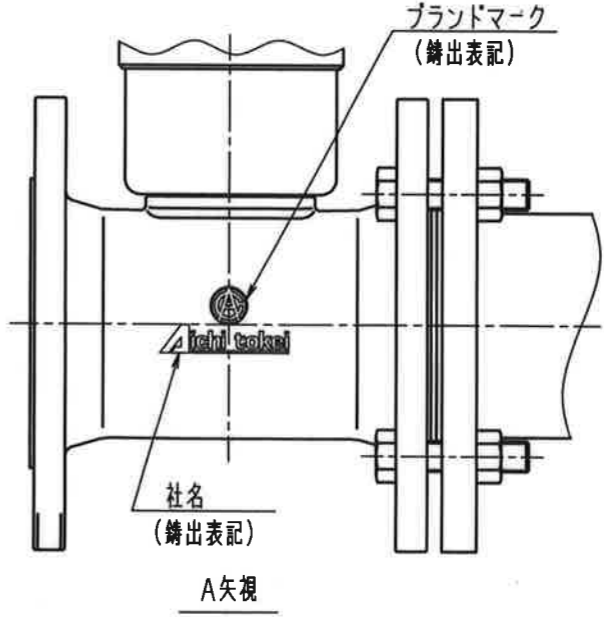
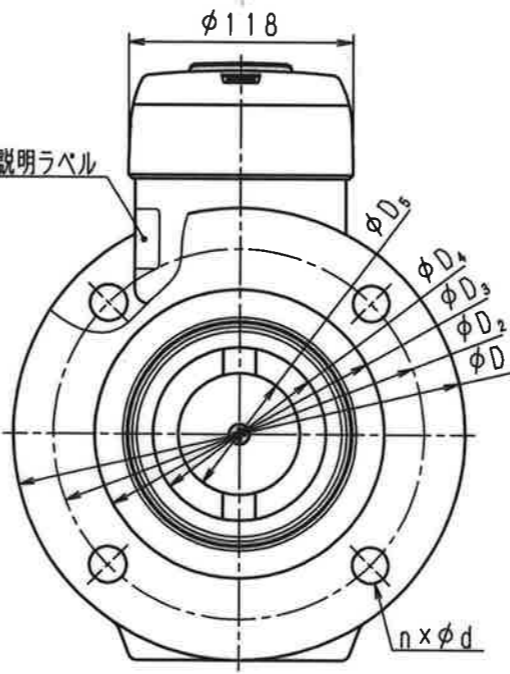
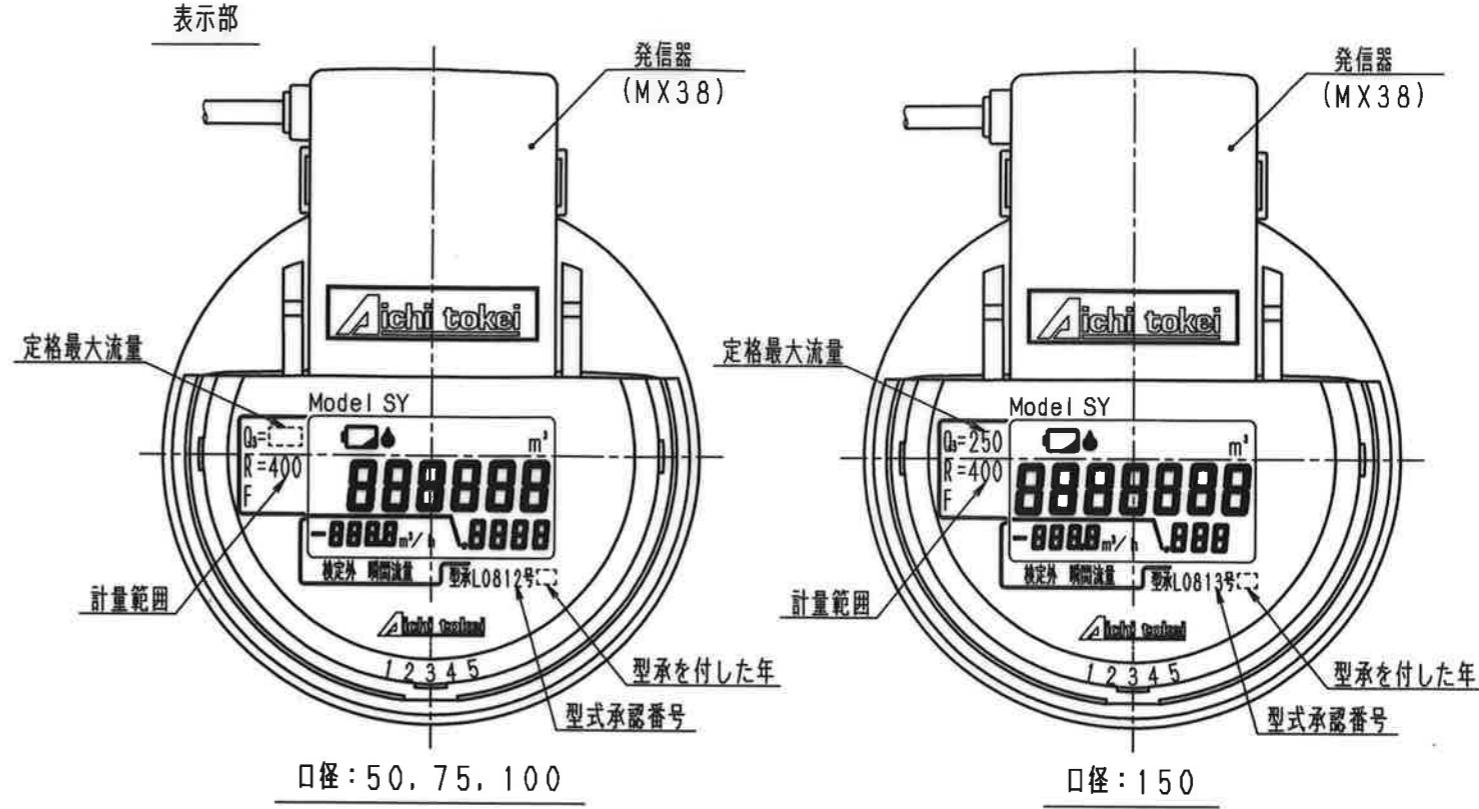
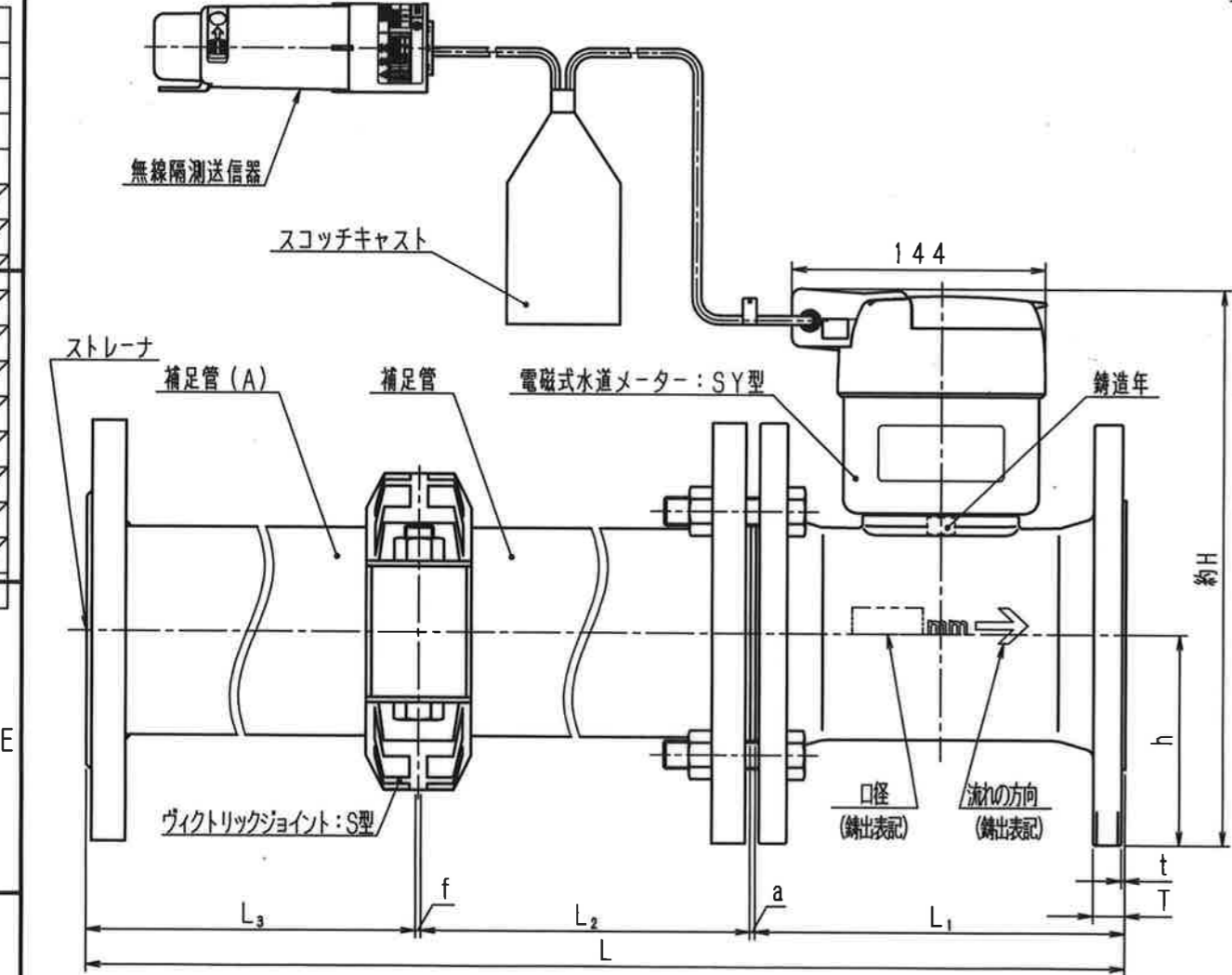
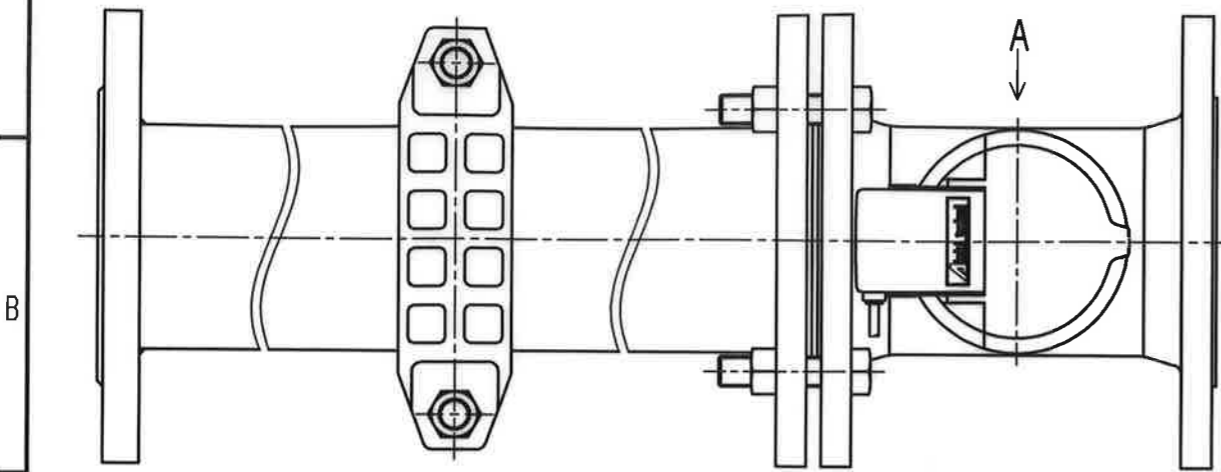


N	D	S	C
1			
2			
3			
4			
5			
6			
7			
8			
9			
10			
11			
12			
13			
14			
15			
S			



メーター仕様

寸法表

フランジ規格：上水規格

メーター名称	発信器型式	型式	L	現地式 MX35付				MX38付 MX39付		h	φD ₁	φD ₂	φD ₃	φD ₄	φD ₅	n×φd	T	t
				L ₁	L ₂	L ₃	a	f	約H									
電磁式水道メーター	(現地式)	SY 50-K	560	170	192	192	33	276	279	93	186	143	100	49	34.8	4×19	18	2
専用信号出力発信器付 電磁式水道メーター	MX35	SY 75-K	630	190	217	217	33	282	285	105.5	211	168	125	70.5	50.2	4×19	18	2
8ビット電文出力発信器付 電磁式水道メーター	MX38	SY100-K	750	210	267	267	33	309	312	119	238	195	152	92	64	4×19	18	2
単位パルス出力発信器付 電磁式水道メーター	MX39	SY150-K	1000	230	381.5	381.5	43	359	362	145	290	247	204	137	98.5	6×19	22	2

普通許容差	尺 度	材 質																	
ADS C4-01-																			
ADS C4-01-																			
投影法	処 理																		
承認	照査	製 園	年 月 日	名 称	図 番														
竹内	水野	森田	2021.04.16	外 観 図	SY50-150-K														
21.4.22	21.4.22	21.4.20																	