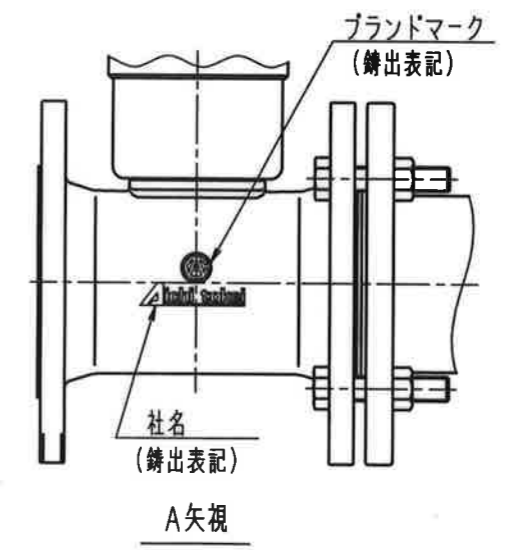
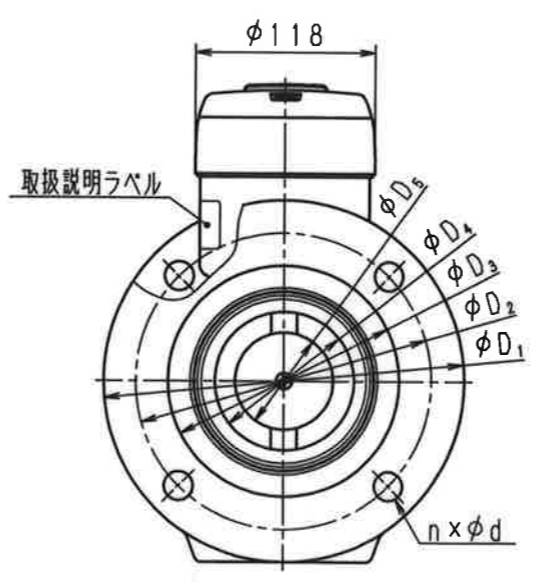
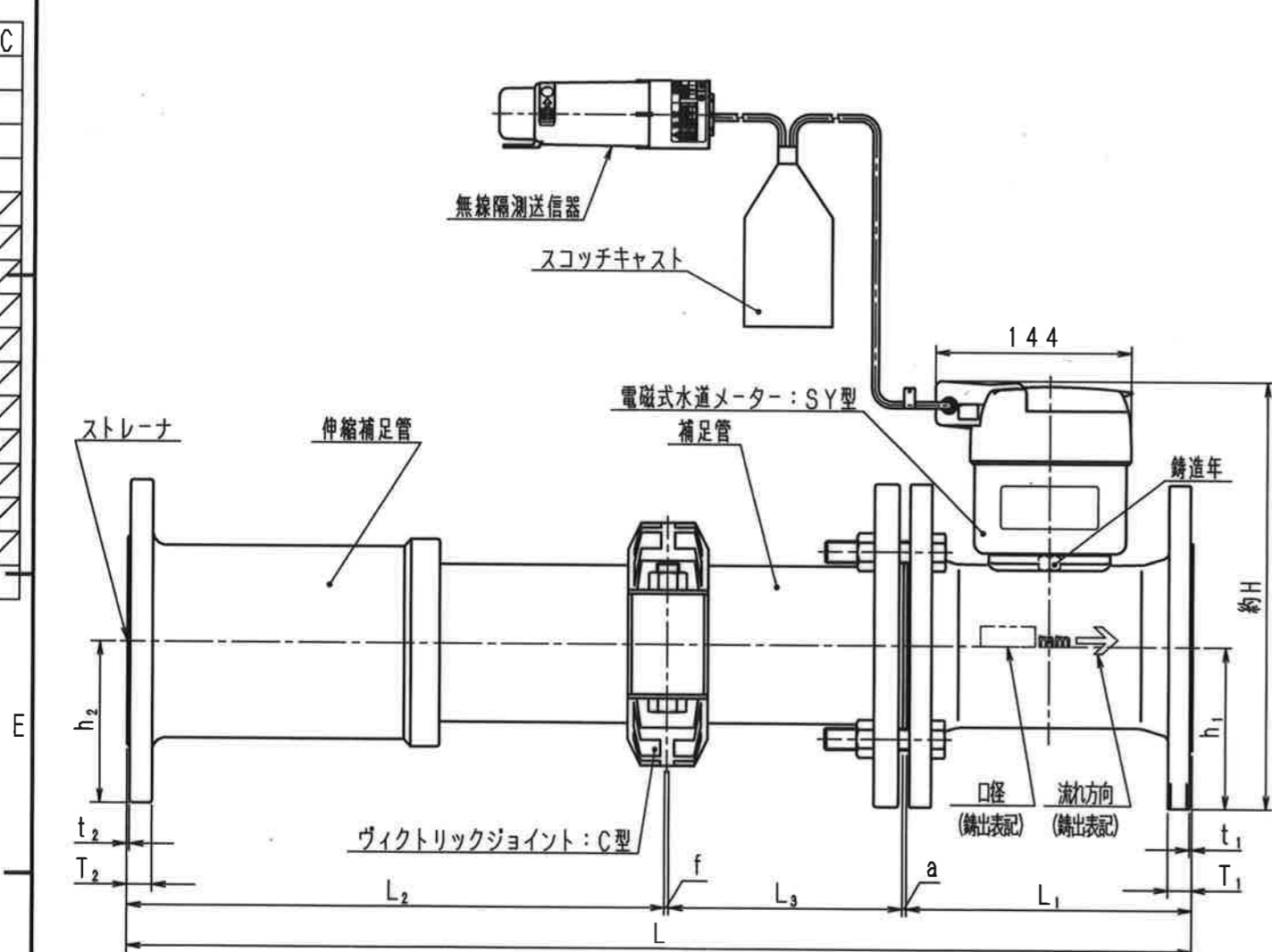
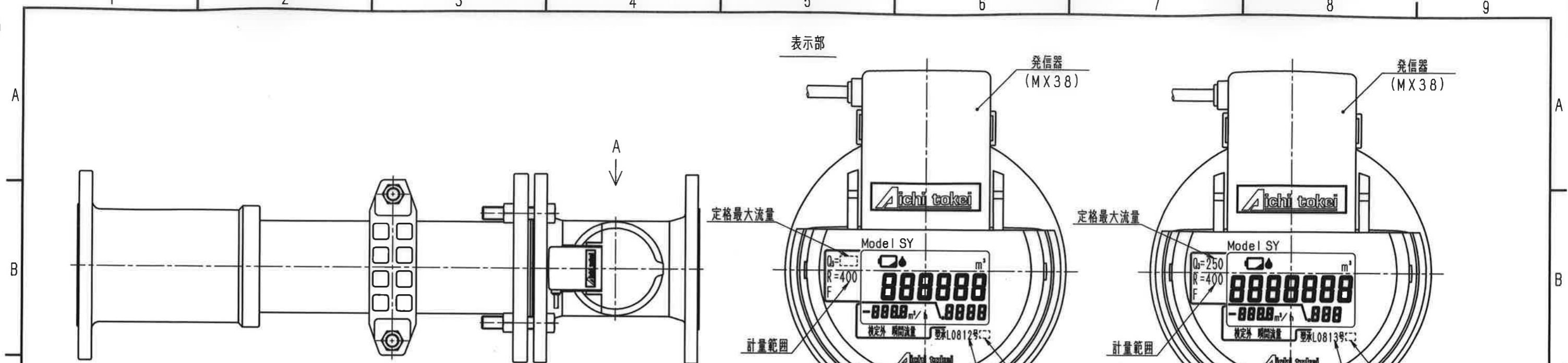


N	D	S	C
1			
2			
3			
4			
5			
6			
7			
8			
9			
10			
11			
12			
13			
14			
15			
S			



メーター仕様 (Meter specification)	メーター名称 (Meter name)	発信器型式 (Transmitter type)	寸法表 (Dimensions table)																フランジ規格: 上水規格 (Flange specification: Potable water specification)						
			型式 (Type)	L		L ₁	L ₂		L ₃	a	f	約H	h ₁	h ₂	φD ₁	φD ₂	φD ₃	φD ₄		φD ₅	n x φd	T ₁	t ₁	T ₂	t ₂
				min~max	min~max		min~max	min~max																	
	8ビット電文出力発信器付 無線隔測送信器付 電磁式水道メーター (8-bit digital output transmitter with wireless remote metering transmitter, electromagnetic water meter)	MX38	SY 50-K	523~663	170	220~360	127	3	3	279	93	93	186	143	100	49	34.8	4x19	18	2	16	2			
			SY 75-K	568~713	190	230~375	142	3	3	285	105.5	105.5	211	168	125	70.5	50.2	4x19	18	2	18	2			
			SY100-K	653~818	210	265~430	172	3	3	312	119	119	238	195	152	92	64	4x19	18	2	18	2			
			SY150-K	913.5~1128.5	230	330~545	348.5	4	3	362	145	145	290	247	204	137	98.5	6x19	22	2	22	2			

普通許容差 (General tolerance)	度 (Degree)	材 (Material)	質 (Quality)						
ADS C4-01-									
投影法 (Projection method)	如 (As)	理 (Reason)							
承 (Approval)	照 (Reference)	査 (Check)	製 (Manufacture)	図 (Diagram)	年 (Year)	月 (Month)	日 (Day)	名 (Name)	番 (Number)
21.4.22	21.4.22	21.4.20	2021.04.16	森 (Mori)				外観図 (Exterior view)	SY50-150-K
内 (Inside)	野 (Field)	田 (Field)							