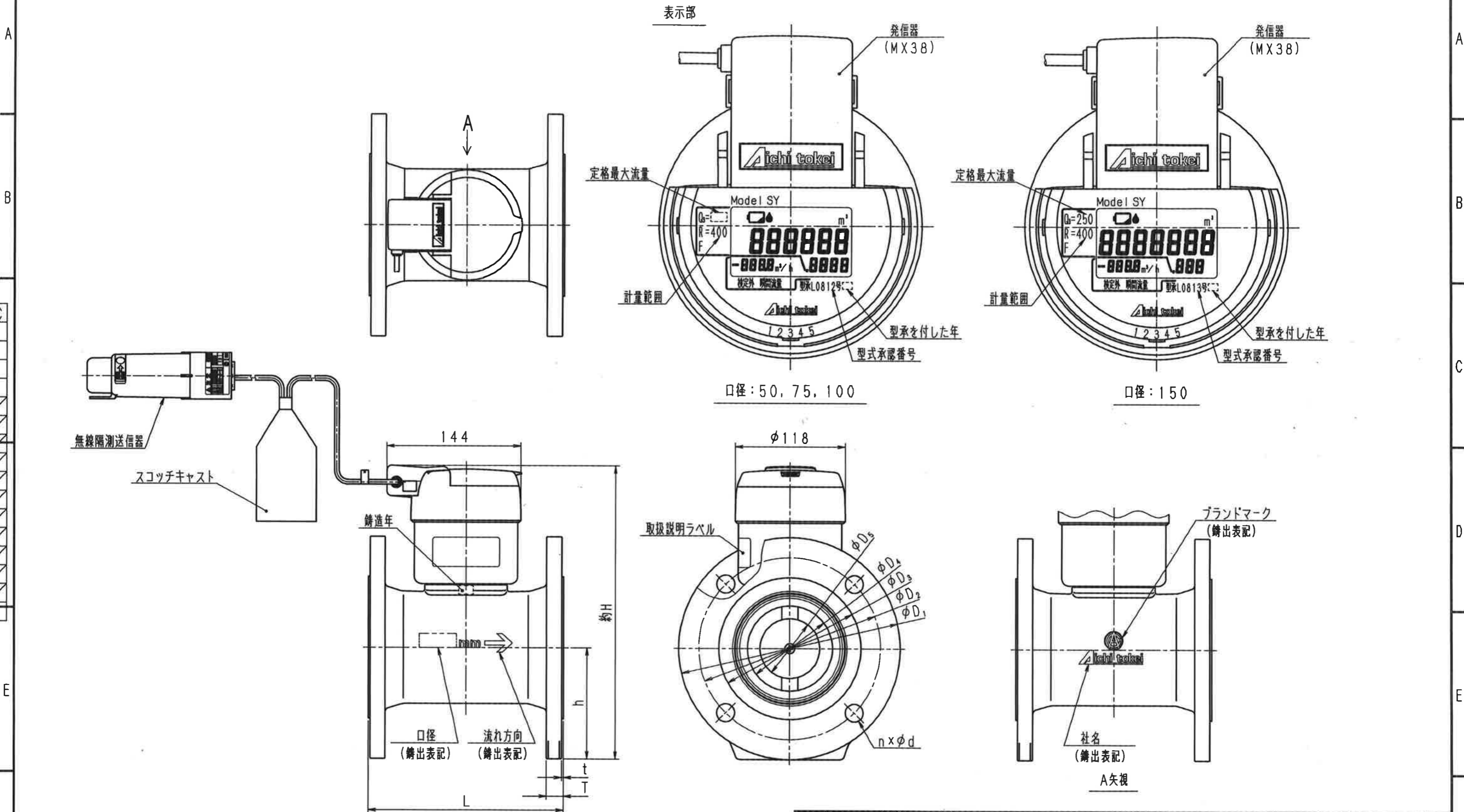


N	D	S	C
1			
2			
3			
4			
5			
6			
7			
8			
9			
10			
11			
12			
13			
14			
15			
S			



メーター仕様

寸法表

フランジ規格：上水規格

メーター名称	発信器型式
8ビット電文出力発信器付 無線隔測送信器付 電磁式水道メーター	MX38

型式	L	約H	h	φD ₁	φD ₂	φD ₃	φD ₄	φD ₅	n x φd	T	t
SY 50-K	170	279	93	186	143	100	49	34.8	4 x 19	18	2
SY 75-K	190	285	105.5	211	168	125	70.5	50.2	4 x 19	18	2
SY 100-K	210	312	119	238	195	152	92	64	4 x 19	18	2
SY 150-K	230	362	145	290	247	204	137	98.5	6 x 19	22	2

普通許容差	尺 度	材 質							
ADS C4-01-									
ADS C4-01-									
投 影 法	処 理								
承 認	照 査	製 図	年 月 日	番 号	訂 正 理 由	年 月 日	署 名	型 式	個 数
21.4.22	21.4.21	21.4.20	2021.04.16					外 観 図	SY50-150-K