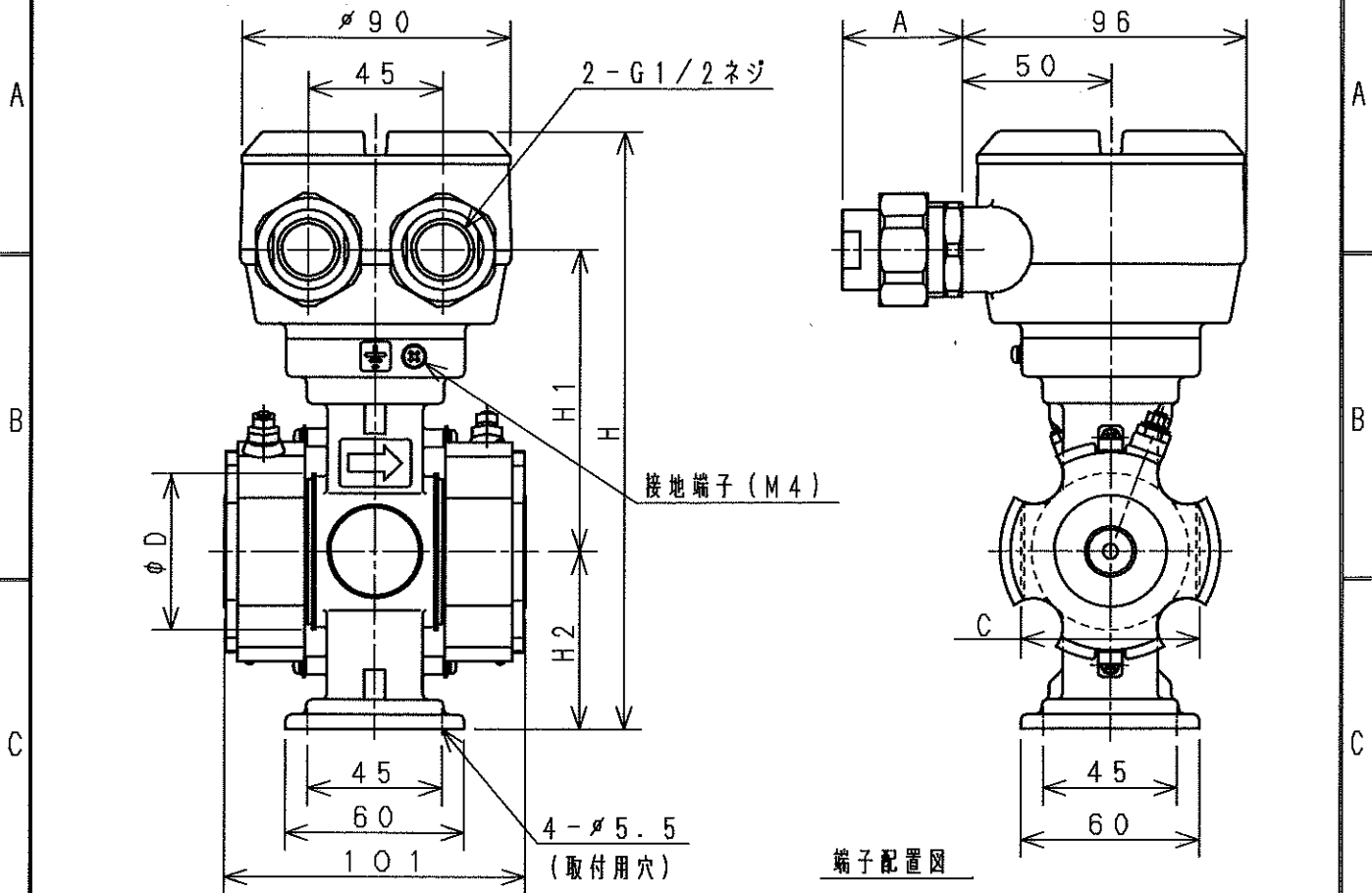
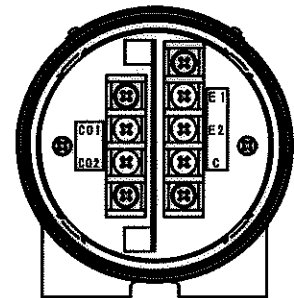


口径：5A~25A（アースリング材質：白金イリジウム）



配線接続口	A
ユニオン付きG1/2水防グラウンド (メネジ接続タイプ)	40
G1/2水防グラウンド	30

口径		5	10	15	25
外径	D		53		65
最大高さ	H		202		212
高さ	H1		102		107
高さ	H2		60		65
幅	C		60		72
質量 (kg)			2		2.5



端子結線図

端子記号	記号
E1	
E2	流量信号出力
C	
C01	励磁電流入力
C02	

No	D1	D2	C
1	✓	✓	✓
2	✓	✓	✓
3	✓	✓	✓
4	✓	✓	✓
5	✓	✓	✓
6	✓	✓	✓
7	✓	✓	✓
8	✓	✓	✓
9	✓	✓	✓
10	✓	✓	✓
11	✓	✓	✓
12	✓	✓	✓
13	✓	✓	✓
14	✓	✓	✓
15	✓	✓	✓
S	材	材	材

普通許容差 ADS C4-01- ...	尺度	材質								
投影法	処理									
承認	照査	製図	年月日	番号	箇所	訂正理由	年月日	訂正者	型式	個数
09.1.16	09.1.16	09.1.16	2009.1.16						TAV-S005~025F-S	
				名称			図番			
				分離型電磁形用検出器 (ウエハ) 外観図						
				アースリング'白金						