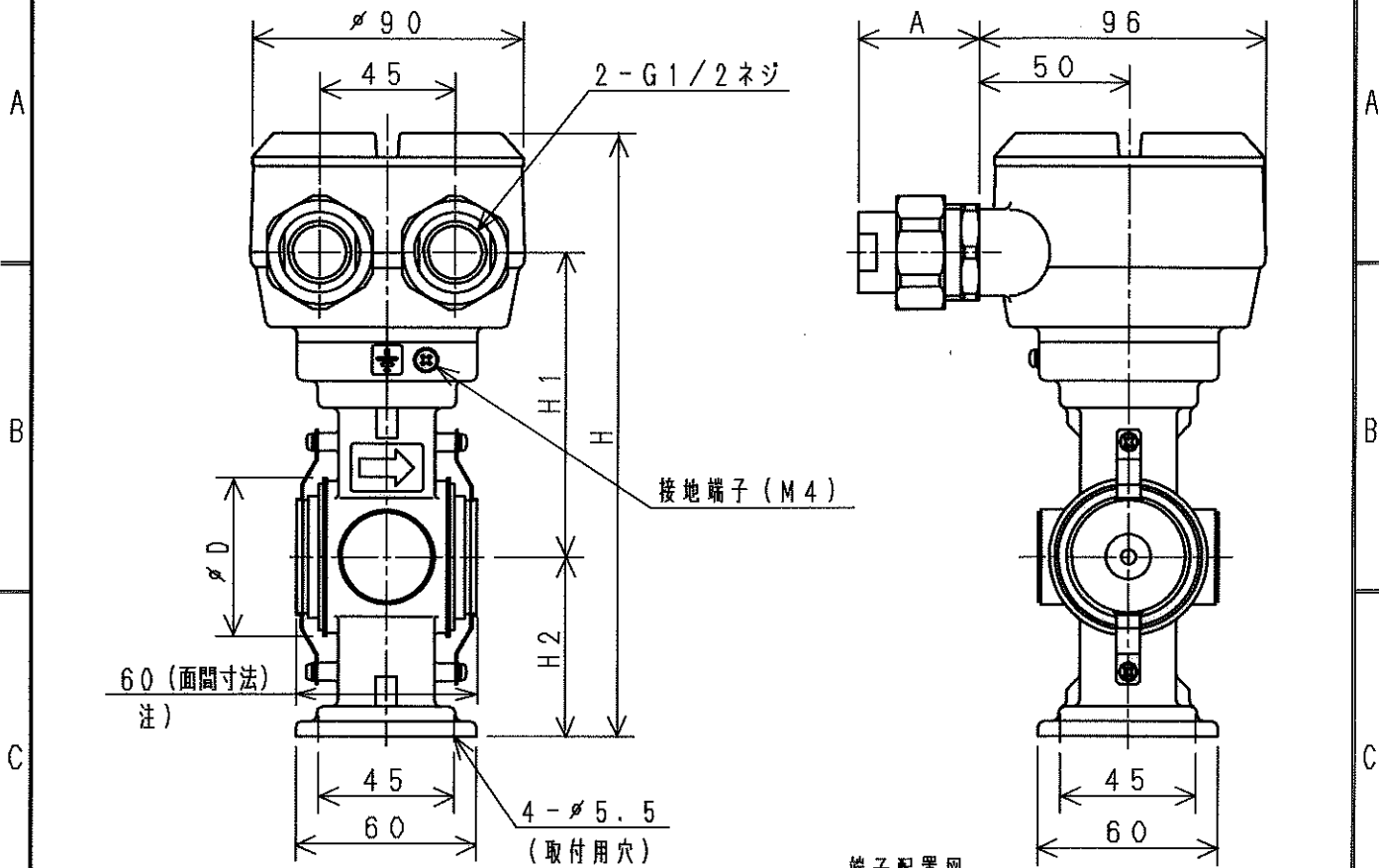
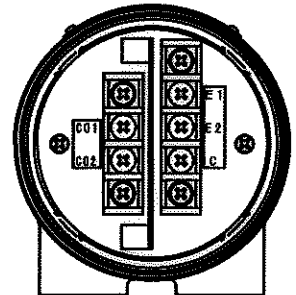


口径：5A～25A



端子配置図



端子結線図

配線接続口	A
ユニオン付きG1/2水防グランド (メネジ接続タイプ)	40
G1/2水防グランド	30

口径		5	10	15	25
外径	D		53		65
最大高さ	H		202		212
高さ	H1		102		107
高さ	H2		60		65
幅	C		60		72
質量 (kg)			2		2.5

端子記号	配線
E1	流量信号出力
E2	
C	
CO1	励磁電流入力
CO2	

注) アースリング材質が白金イリジウムとき、面間寸法が+41となります。

No	D1	D2	C
1	✓	✓	✓
2	✓	✓	✓
3	✓	✓	✓
4	✓	✓	✓
5	✓	✓	✓
6	✓	✓	✓
7	✓	✓	✓
8	✓	✓	✓
9	✓	✓	✓
10	✓	✓	✓
11	✓	✓	✓
12	✓	✓	✓
13	✓	✓	✓
14	✓	✓	✓
15	✓	✓	✓
S	材	材	材

普通許容差 ADS C4-01- ...	尺度	材質							
投影法	処理								
承認 09.1.16	照査 09.1.16	製図 09.1.16	年月日 2009.1.16	番号	箇所	訂正理由	年月日	訂正者	型式 TAV-S005~025F
名称 分離型電磁用検出器 (ウエハ) 外観図				個数					