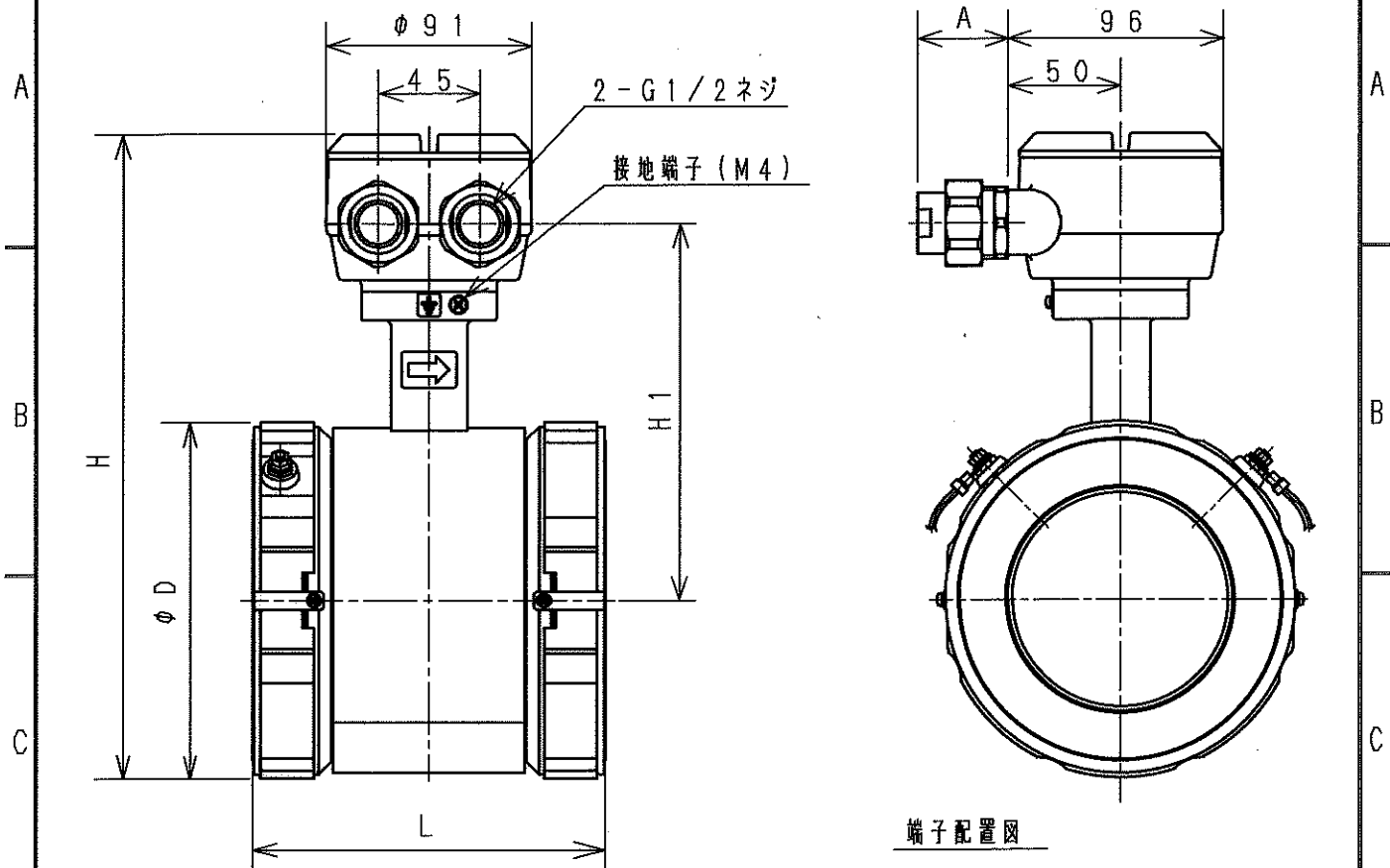


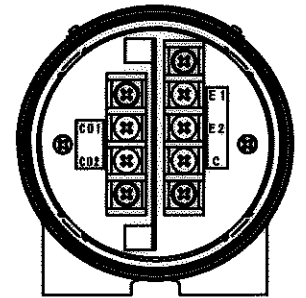
口径：40A~100A（アースリング材質：タンタル・白金イリジウム）



端子結線図

配線接続口	A
ユニオン付きG1/2水防グランド (メネジ接続タイプ)	40
G1/2水防グランド	30

端子記号	記号
E1	流量信号出力
E2	
C	励磁電流入力
CO1	
CO2	



口径		40	50	80	100
面間寸法	L	121	126	141	156
外径	D	99	109	137	159
最大高さ	H	221.5	234	263.5	287.5
高さ	H1	132	139.5	155	168
質量 (kg)		3	3.5	5.5	7

注) 図はケーブルグランド-91を装着した場合です。

No	D1	D2	C
1	✓	✓	✓
2	✓	✓	✓
3	✓	✓	✓
4	✓	✓	✓
5	✓	✓	✓
6	✓	✓	✓
7	✓	✓	✓
8	✓	✓	✓
9	✓	✓	✓
10	✓	✓	✓
11	✓	✓	✓
12	✓	✓	✓
13	✓	✓	✓
14	✓	✓	✓
15	✓	✓	✓
S	柳	柳	柳

普通許容差 ADS C4-01- ...	尺度	材質							
投影法	処理								
承認	照査	製図	年月日	名称	図番	番号	箇所	訂正理由	年月日
09.1.16	09.1.16	09.1.16	2009.1.16	分離型電磁用検出器 (ウエハ) 外觀図 アースリング (タンタル・白金)	TAV-S040~100F-S				