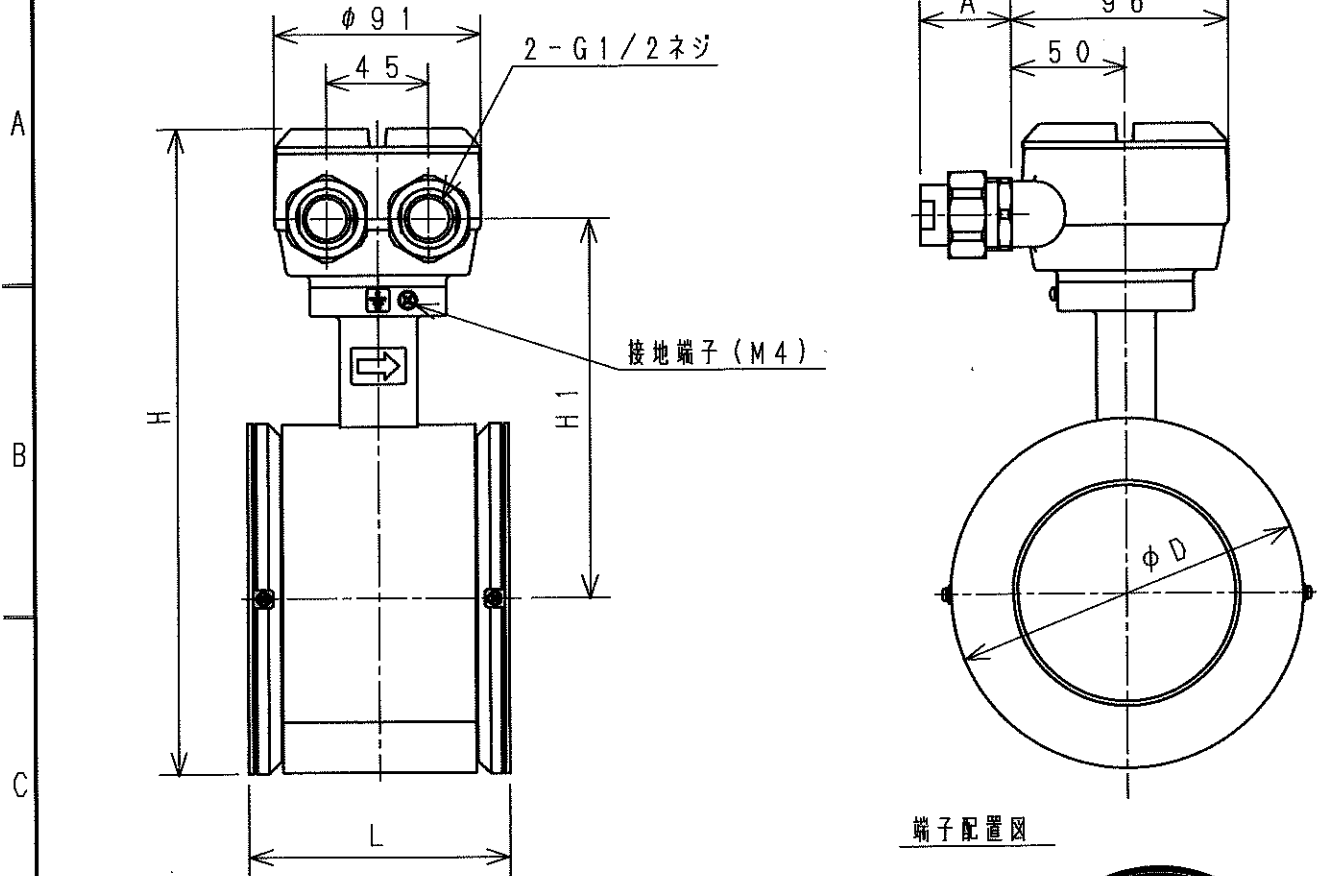


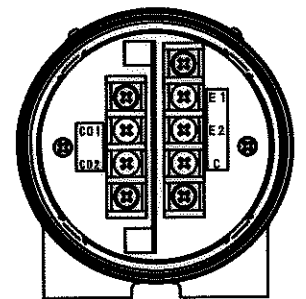
口径：40A~200A



端子配置図

端子結線図

端子記号	記号
E1	記号
E2	流量信号出力
C	
C01	励磁電流入力
C02	



配線接続口	A
ユニオン付きG1/2水防グラウンド (メネジ接続タイプ)	40
G1/2水防グラウンド	30

口径		40	50	80	100	150	200
面間寸法	L	80	85	100	115	155	200
外径	D	85	100	130	155	216	266
最大高さ	H	215	230	261	286	346	396
高さ	H1	132	139.5	155	168	198	223
質量 (kg)		3	3.5	5.5	7	15	24

注) アースリング材質がタンタル・白金イリジウム のとき、面間寸法が+41となります。(40A~100A)
注) 図はケーブルグラウンド-91を装着した場合です。

No	D1	D2	C
1	✓	✓	✓
2	✓	✓	✓
3	✓	✓	✓
4	✓	✓	✓
5	✓	✓	✓
6	✓	✓	✓
7	✓	✓	✓
8	✓	✓	✓
9	✓	✓	✓
10	✓	✓	✓
11	✓	✓	✓
12	✓	✓	✓
13	✓	✓	✓
14	✓	✓	✓
15	✓	✓	✓
S	材料	材料	材料

普通許容差 ADS C4-01- ...	尺度	材質							
投影法	如	理							
承認	照査	製図	年月日	番号	箇所	訂正理由	年月日	訂正者	型式
川	川	川	2009.1.16						TAV-S040~200F
分離型電磁用検出器(ウエハ)外觀図				名称			図番		