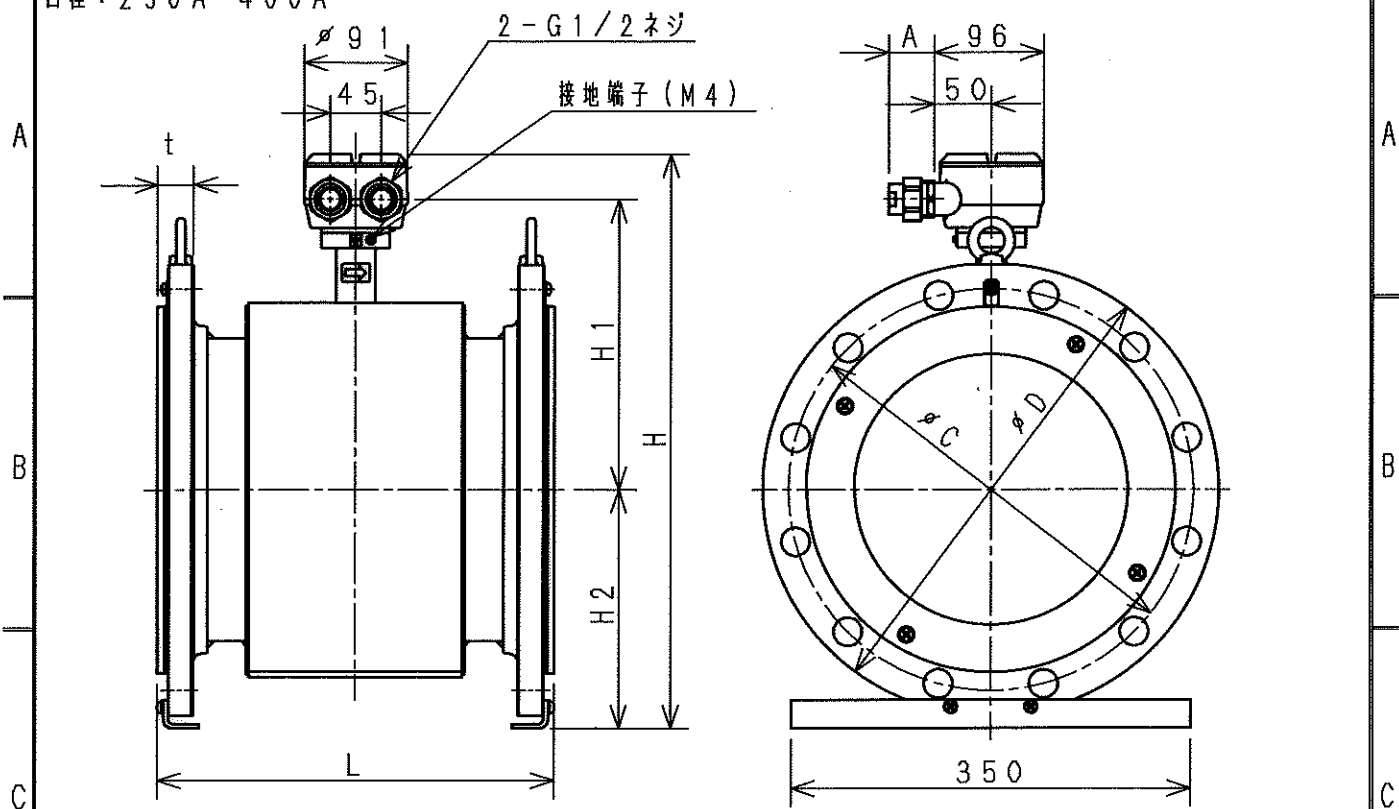


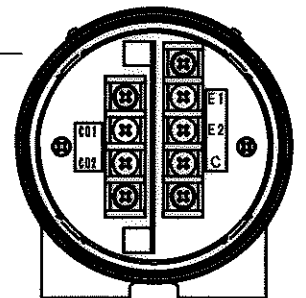
口径：250A~400A



端子結線図

端子記号	記号
E1	流量信号出力
E2	
C	
CO1	励磁電流入力
CO2	

端子配置図



配線接続口	A
ユニオン付きG1/2水防グランド (メネジ接続タイプ)	40
G1/2水防グランド	30

口径	250			300			350			400			
	JIS10k (JISG 3443F15)	JISG 3443F12	JIS20k	JIS10k (JISG 3443F15)	JISG 3443F12	JIS20k	JIS10k (JISG 3443F15)	JISG 3443F12	JIS20k	JIS10k (JISG 3443F15)	JISG 3443F12	JIS20k	
面間寸法	L			400			440			480			
外径	D	400	410	430	445	464	480	490	530	540	560	582	605
最大高さ	H	508	513	523	556	566	574	597	617	622	658	669	680
高さ(1)	H1	257			283			301			327		
高さ(2)	H2	211	216	226	233	243	251	256	276	281	291	302	313
質量(kg)		75	80	100	95	100	130	110	120	155	175	185	225
ボルトサ-クル	C	355	360	380	400	414	430	445	472	480	510	524	540
適用ボルトサイズ		M22	M20	M24	M22	M20	M24	M22	M22	M30	M24	M22	M30
ボルト穴数		12	8	12	16	10	16	16	10	16	16	12	16
取付部厚さ	t	31	31	41	31	31	43	33	33	47	35	35	53

普通許容差 ADS C4-01- ...	尺度	材質											
投影法	如	理											
承認	照査	製図	年月日	番号	箇所	訂正理由	年月日	訂正者	型式	個数			
09.1.16	09.1.16	09.1.16	2009.1.16										
				名称				図番					
				分離型電磁用検出器(フランジ)外観図				TAV-S250~400(A, B, W)					

No	D1	D2	C
1	✓	✓	✓
2	✓	✓	✓
3	✓	✓	✓
4	✓	✓	✓
5	✓	✓	✓
6	✓	✓	✓
7	✓	✓	✓
8	✓	✓	✓
9	✓	✓	✓
10	✓	✓	✓
11	✓	✓	✓
12	✓	✓	✓
13	✓	✓	✓
14	✓	✓	✓
15	✓	✓	✓
S	林	林	林