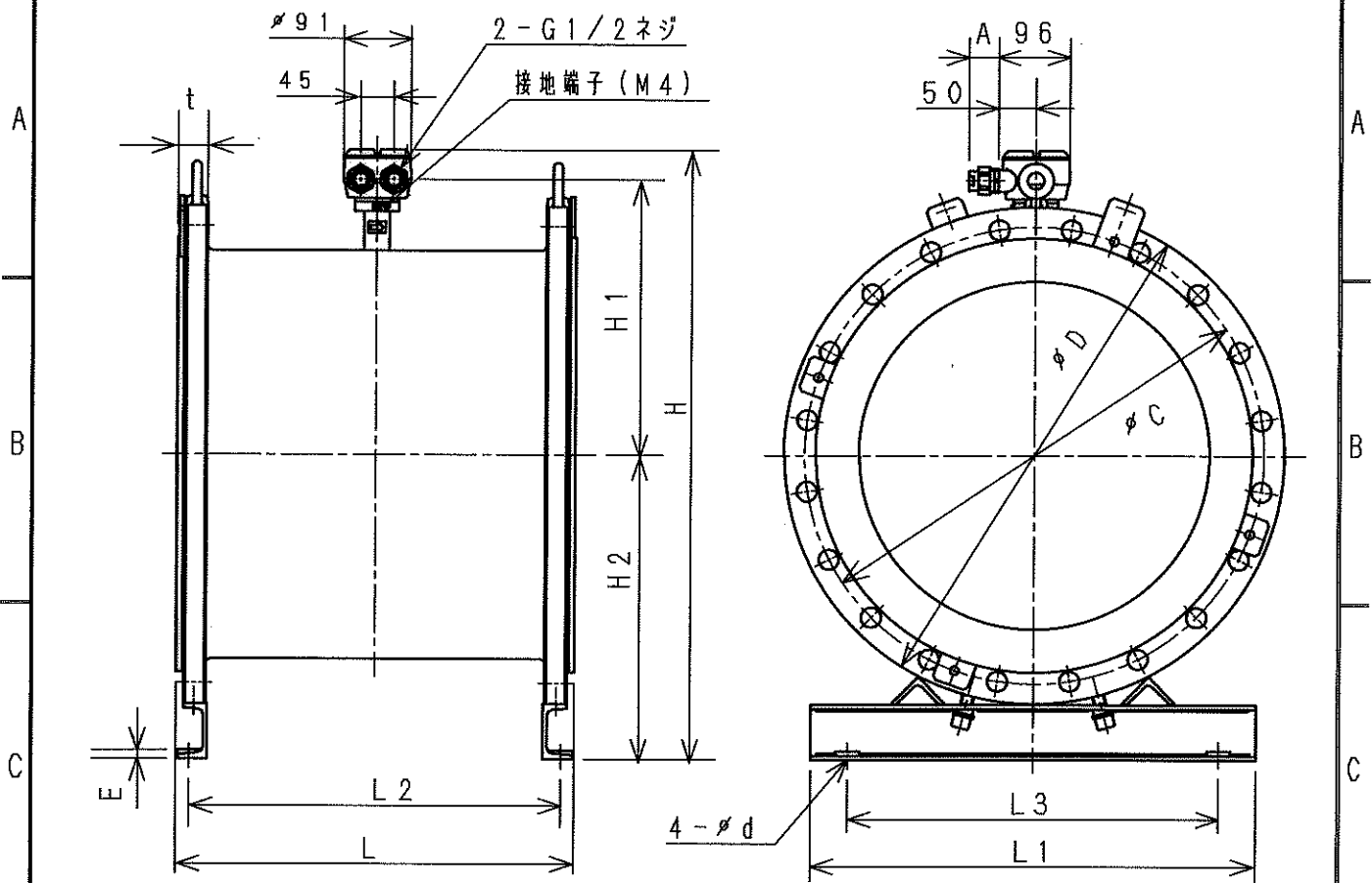
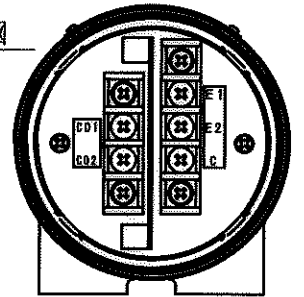


口径：500A~600A



口径		500		600	
フランジ		JIS10K (JISG3443F15)	JISG3443F12	JIS10K (JISG3443F15)	JISG3443F12
面間寸法	L	540		600	
外径	D	675	706	795	810
最大高さ	H	822	837	961	968
高さ(1)	H1	369		423	
高さ(2)	H2	413	428	498	505
アシ長さ	L1	600		700	
質量(kg)		220	240	290	310
ボルトサークル	C	620	639	730	743
適用ボルトサイズ		M24	M24	M30	M24
ボルト穴数		20	12	24	16
取付部厚さ	t	42		44	
脚長	L2	ポリウレタン 498		テフロン 560	
	L3	500		600	
取付穴径	d	17.5		22	
取付部厚さ	E	12		12	

端子配置図



端子結線図

端子記号	記号
E1	流量信号出力
E2	
C	
C01	励磁電流入力
C02	

配線接続口	A
ユニオン付きG1/2水防グラウンド (メネジ接続タイプ)	40
G1/2水防グラウンド	30

注) tは最大値

普通許容差 ADS C4-01-	足度	材質							
投影法	処理								
承認	照査	製図	年月日	名称	図番				
09.1.16	09.1.16	09.1.16	2009.1.16	分離型電磁用検出器(フランジ)外観図	TAV-S500~600(A, B, W)				

No	D1	D2	C
1	✓	✓	✓
2	✓	✓	✓
3	✓	✓	✓
4	✓	✓	✓
5	✓	✓	✓
6	✓	✓	✓
7	✓	✓	✓
8	✓	✓	✓
9	✓	✓	✓
10	✓	✓	✓
11	✓	✓	✓
12	✓	✓	✓
13	✓	✓	✓
14	✓	✓	✓
15	✓	✓	✓