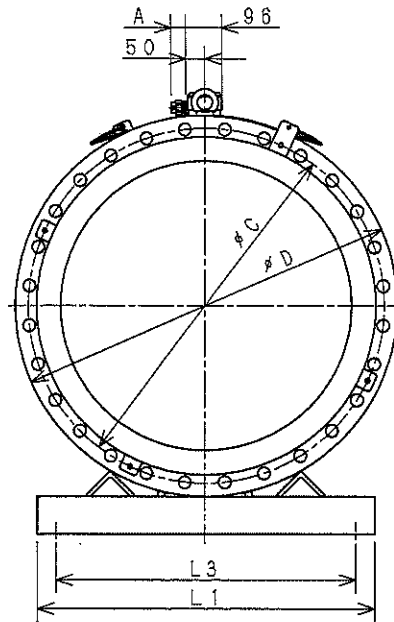
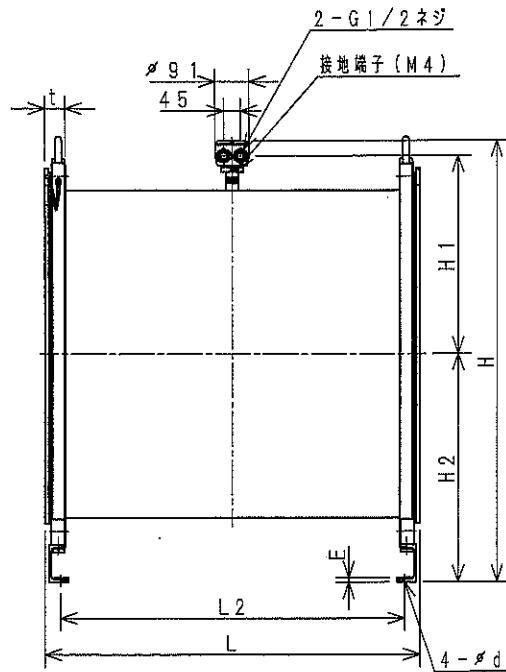
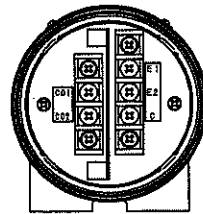


口径：700A~1200A



口径		700	800	900	1000	1100	1200
面間寸法	L	850	1000	1100	1200	1350	1500
	D	905	1020	1120	1235	1345	1465
外径	D	928	1034	1156	1262	1366	1470
	H	1070	1180	1307	1415	1549	1660
最大高さ	H	1081	1187	1325	1429	1559	1662
	H1	477	530	582	633	686	737
高さ(1)	H1	553	610	685	743	823	883
	H2	564	617	703	756	833	885
高さ(2)	L1	800	900	1000	1100	1200	1300
	L2	766	916	1000	1104	1241	1389
アツ長さ	L2	700	800	900	1000	1100	1200
	L3	700	800	900	1000	1100	1200
取付ピッチ	L1	800	900	1000	1100	1200	1300
	L2	766	916	1000	1104	1241	1389
質量(kg)	L3	700	800	900	1000	1100	1200
	C	520	660	850	1020	1250	1500
ポートサークル	M30	520	660	850	1020	1250	1500
	M30	890	1050	1300			
ポート穴数	M30	840	950	1050	1160	1270	1380
	M30	854	960	1073	1179	1283	1387
取付部厚さ	M30	24	28	28	28	28	32
	M30	16	20	20	24	24	28
足取付穴径	M30	5.2	5.4	5.6	5.8	6.0	6.2
	M30	2.3	2.3	2.6	2.6	3.3	3.3
足取付部厚さ	M30	1.2	1.2	1.3	1.3	1.6	1.6
	M30	1.2	1.2	1.3	1.3	1.6	1.6

端子配置図



配線接続口	A
ユニオン付きG1/2水防グランド (メネジ接続タイプ)	40
G1/2水防グランド	30

端子結線図

端子番号	記号
E1	
E2	演算信号出力
C	
C01	励磁電流入力
C02	

注) 寸法表の中で2段になっているものは 上段はJIS10k (JISG3443-2のF15)
下段はJISG3443-2のF12の場合を示す。

No	D1	D2	C
1	✓	✓	✓
2	✓	✓	✓
3	✓	✓	✓
4	✓	✓	✓
5	✓	✓	✓
6	✓	✓	✓
7	✓	✓	✓
8	✓	✓	✓
9	✓	✓	✓
10	✓	✓	✓
11	✓	✓	✓
12	✓	✓	✓
13	✓	✓	✓
14	✓	✓	✓
15	✓	✓	✓
S	✓	✓	✓

普通許容差 ADS C4-01- ...	材 質								
投 影 法	処 理								
承 認	照 査	製 図	年 月 日	番 号	箇 所	訂 正 理 由	年 月 日	訂 正 者	型 式
09.1.16	09.1.16	09.1.15	2009.1.16						TAV-S700~1200 (A, B, W)
愛知時計電機株式会社									