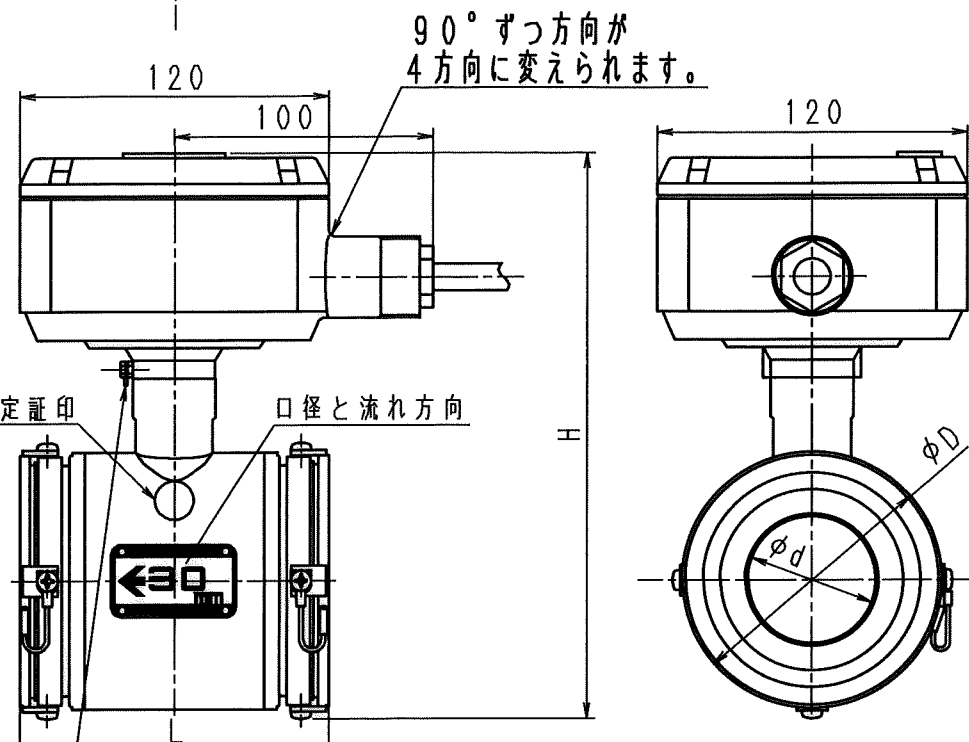


ET12-K3
へ配線

- 白線 ⊕ 4~20mA DC
- 黒線 ⊖ (センサー電源18~48VDC)
- 赤線 ⊕
- 緑線 ⊖ オフ・ソコレクター・ハルス



アース端子 (M4) を必ず接地して下さい。

単位 (mm)

口径	φD	φd	H	L	質量 (kg)
30	80	32.5	201	99	2.5
40	85.5	37.7	206	106	2.9
50	100.5	50	221.5	120	3.7
65	120.5	65.5	241.5	140	4.7
75	130.5	77.1	252	160	5.7
100	156	101.1	276.5	180	7.7
125	186	123.8	307	200	11
150	216	149.2	337	229	14.5
200	267	197.3	387.5	299	25.6

注) 接続タイプ: ウェハ ライニング: PFA (テフロン) 防浸型

N	D	S	C
1			
2			
3			
4			
5			
6			
7			
8			
9			
10			
11			
12			
13			
14			
15			
S			

普通許容差 ADS C4-01- ADS C4-01-	尺 度	材 質							
投 影 法	如	理							
			番号	訂正理由	年月日	署名	型式	個数	

承認 10.11.24	検査 10.11.22	製 図 10.11.22	年 月 日 2010.11.19	名 称 外形図	図 番 TAV30~200K-31*TF*FIZ***-AA
----------------	----------------	-----------------	---------------------	------------	-----------------------------------