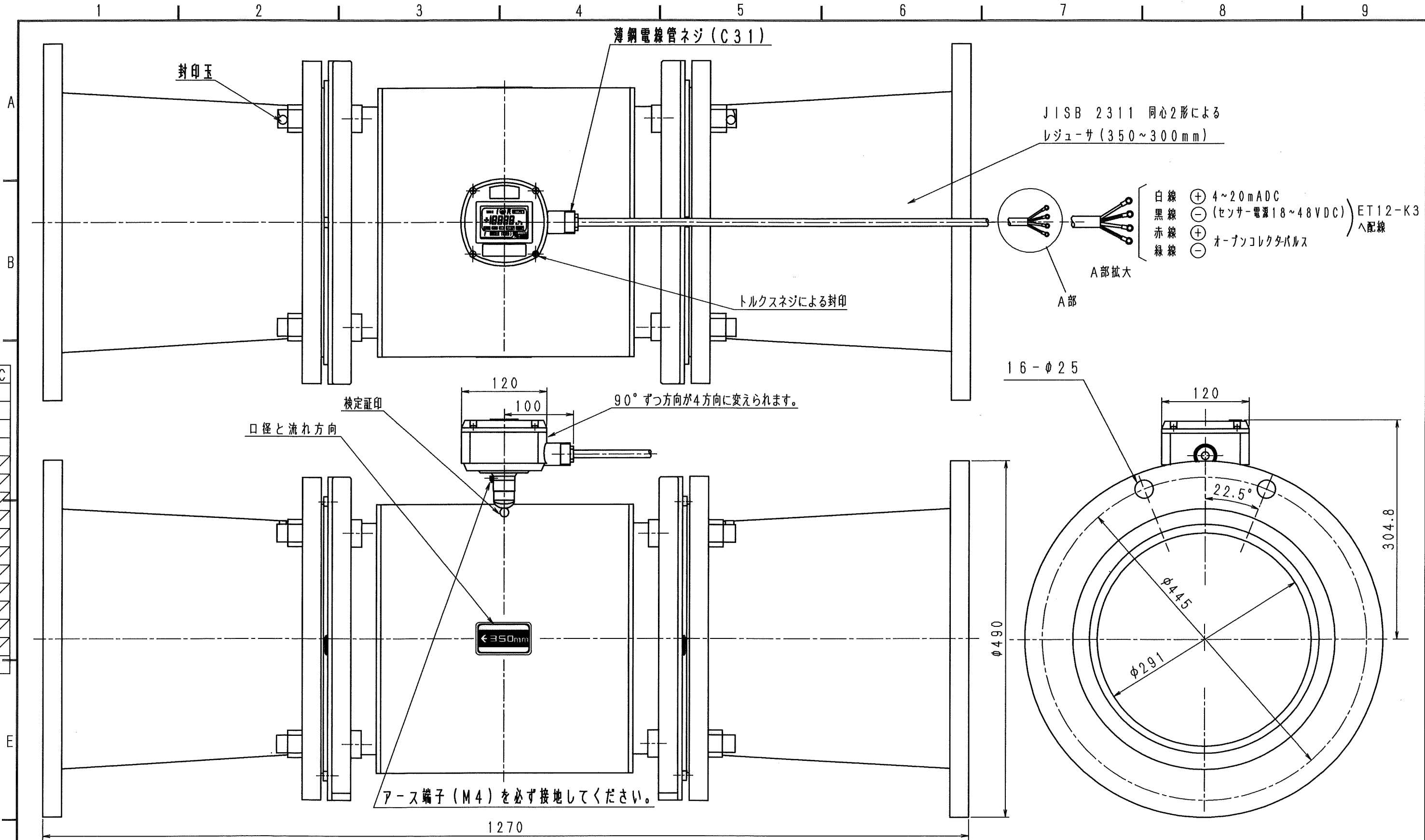


N	D	S	C
1			
2			
3			
4			
5			
6			
7			
8			
9			
10			
11			
12			
13			
14			
15			
S			



注) タイプ: 防浸型 接続: フランジタイプ ライニング: クロロフ<sup>o</sup>レン  
 ※ レジューサ フランジ部: JIS 10k規格 質量 (Kg): 約190

普通許容差	尺度	材質									
ADS C4-01-	1:5										
ADS C4-01-											
投影法	処理										
承認	照査	製図	年月日	名称	図番	番号	訂正理由	年月日	署名	型式	個数
10.11.22	10.11.16	10.11.18	2010.11.18	外形図	TAV350K-31UNA**1Z					TAV350K-31UNA**1Z***-AA	