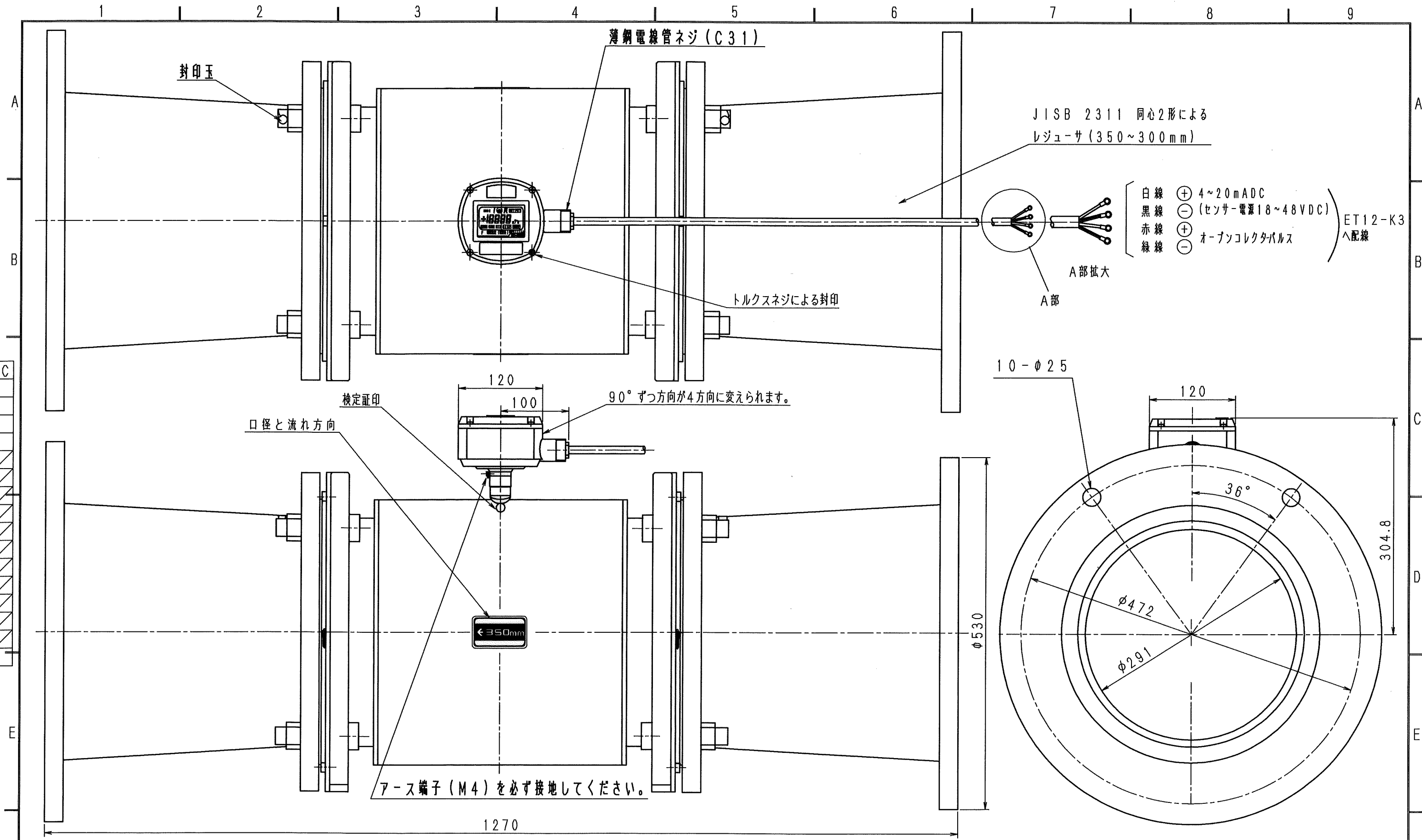


N	C	D	S	C
1				
2				
3				
4				
5				
6				
7				
8				
9				
10				
11				
12				
13				
14				
15				
S				



注) タイプ: 防浸型 接続: フランジタイプ ライニング: クロコフ° レン
 ※ レギュレーサ フランジ部: 上水規格 質量 (Kg): 約199

普通許容差	尺度	材質									
ADS C4-01-	1:5										
ADS C4-01-											
投影法	旭理										
									TAV350K-31UNW**IZ		
承認	照査	製図	年月日	名称	図番	番号	訂正理由	年月日	署名	型式	個数
10.11.22	10.11.16	10.11.18	2010.11.18	外形図	TAV350K-31UNW**IZ***-AA						