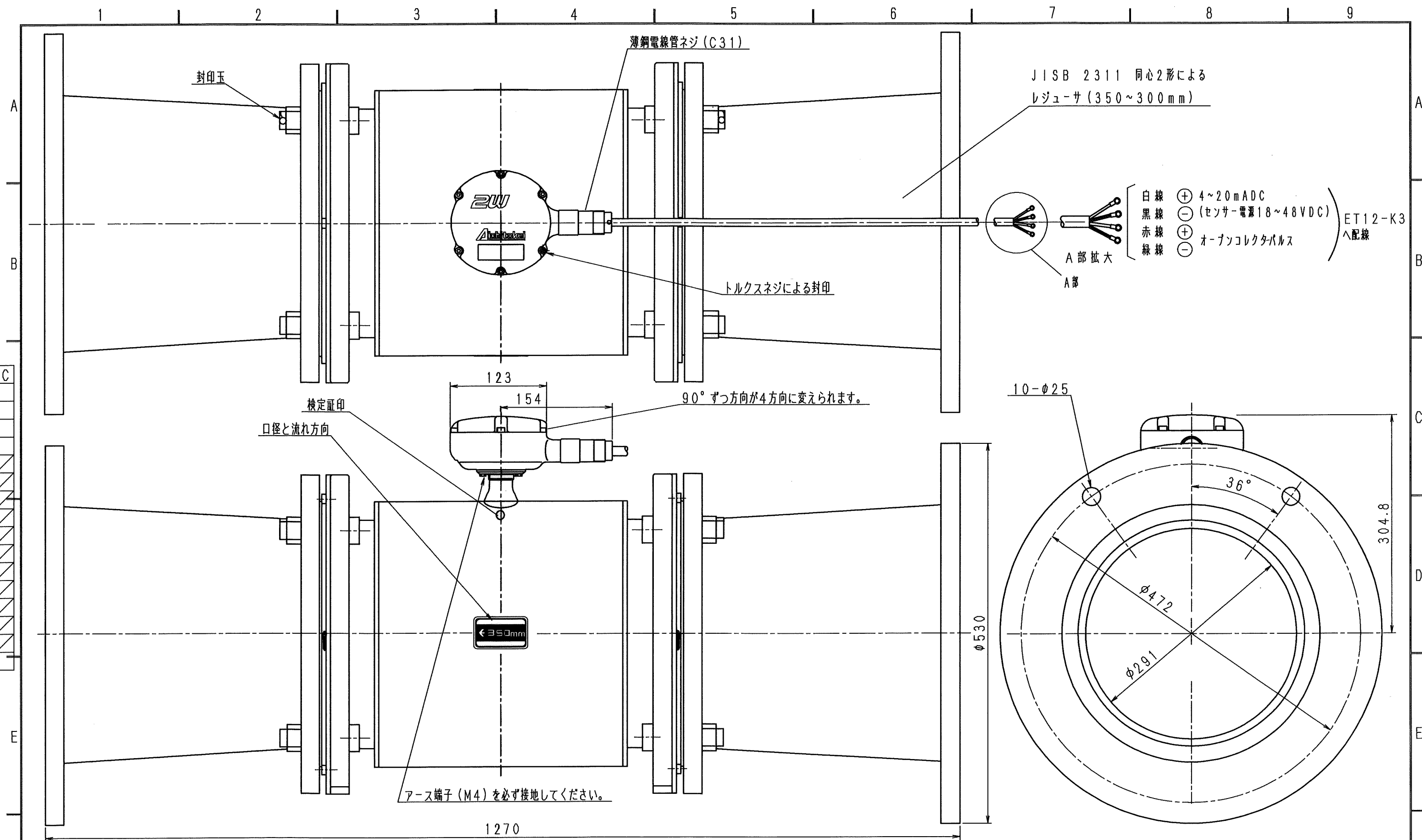


N	C	D	S	C
1				
2				
3				
4				
5				
6				
7				
8				
9				
10				
11				
12				
13				
14				
15				
S				



注) タイプ: 水中型 接続: フランジタイプ ライニング: クロコフ^oレン
 ※ レジャーサ フランジ部: 上水規格 質量 (Kg): 約200.4

普通許容差 ADS C4-01- ADS C4-01-	尺 度 1:5	材 質							
投 影 法 ⊕		処 理							
承 認 10.11.22	製 図 10.11.19	製 図 10.11.18	年 月 日 2010.11.18	名 称 外形図	番 号 TAV350K-31UNW**JZ	訂 正 理 由	年 月 日	署 名	型 式 TAV350K-31UNW**JZ***-AA