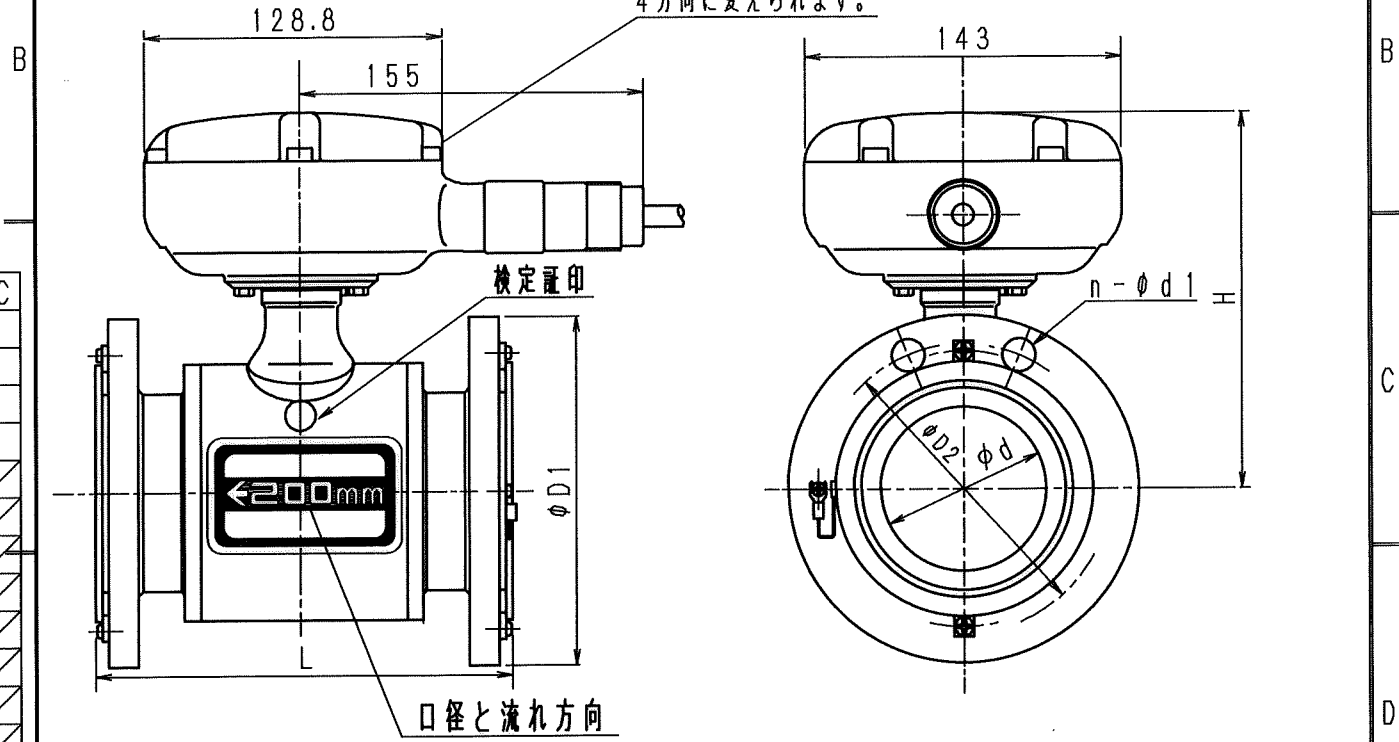


白線 ⊕ 4 ~ 20 m A D C
 黒線 ⊖ (センサー電源18~48V)
 赤線 ⊕
 緑線 ⊖ オープンコレクタパルス

ET12-K3
 ^配線



N	D	S	C
1			
2			
3			
4			
5			
6			
7			
8			
9			
10			
11			
12			
13			
14			
15			
S			

単位 (mm)

寸法 呼び径	L	H	φd	JIS10K規格 フランジ			日本水道規格 フランジ			質量(kg) JIS10K フランジ
				φD1	φD2	n-φd1	φD1	φD2	n-φd1	
50	180	169.3	46	155	120	4-19	186	143	4-19	9.3
65	200	179.6	62	175	140	4-19	186	150	4-19	11.6
75	230	184.7	74	185	150	8-19	211	168	4-19	13.0
100	250	197.3	99	210	175	8-19	238	195	4-19	16.1
125	280	212.5	122	250	210	8-23	263	220	6-19	23.9
150	320	227.6	148	280	240	8-23	290	247	6-19	30.5
200	400	253.2	196	330	290	12-23	342	299	8-19	46.5
250	450	285.3	240	400	355	12-25	410	360	8-23	73.0
300	500	304.8	291	445	400	16-25	464	414	10-23	78.6

注) 接続タイプ: フランジ ライニング: クロロブレン 水中型

普通計容差 ADS C4-01- ADS C4-01-	度	材 質								
投 影 法	処 理									TAV50~300K-31UN***JZ
			番 号	訂 正 理 由	年 月 日	署 名	型 式	個 数		

承 認 10.11.22	照 査 10.11.18	製 図 10.11.18	年 月 日 2010.11.18	名 称 外形図	番 号 TAV50~300K-31UN***JZ***-AA
-----------------	-----------------	-----------------	---------------------	------------	-----------------------------------