

1 2 3 4 5 6 7 8 9

A

B

C

D

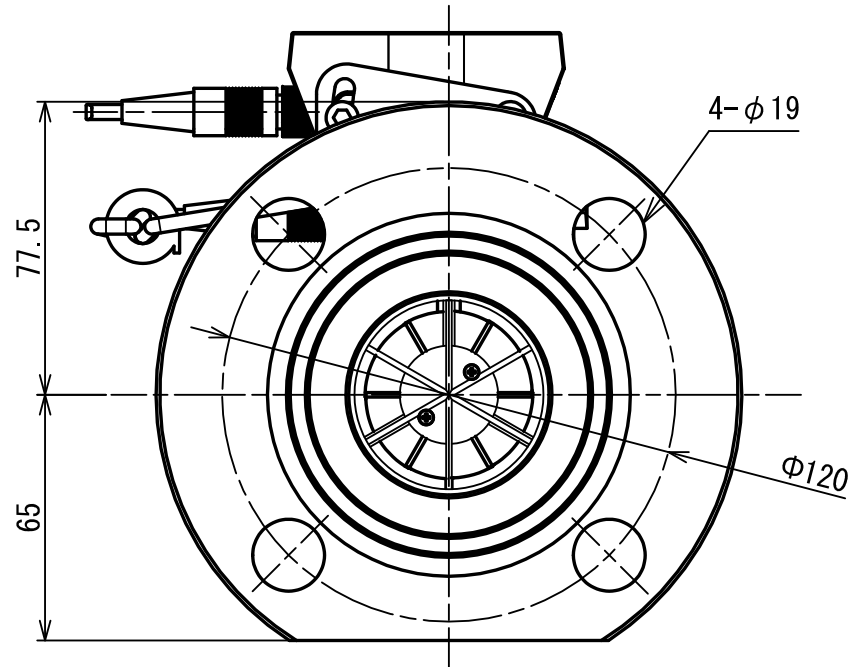
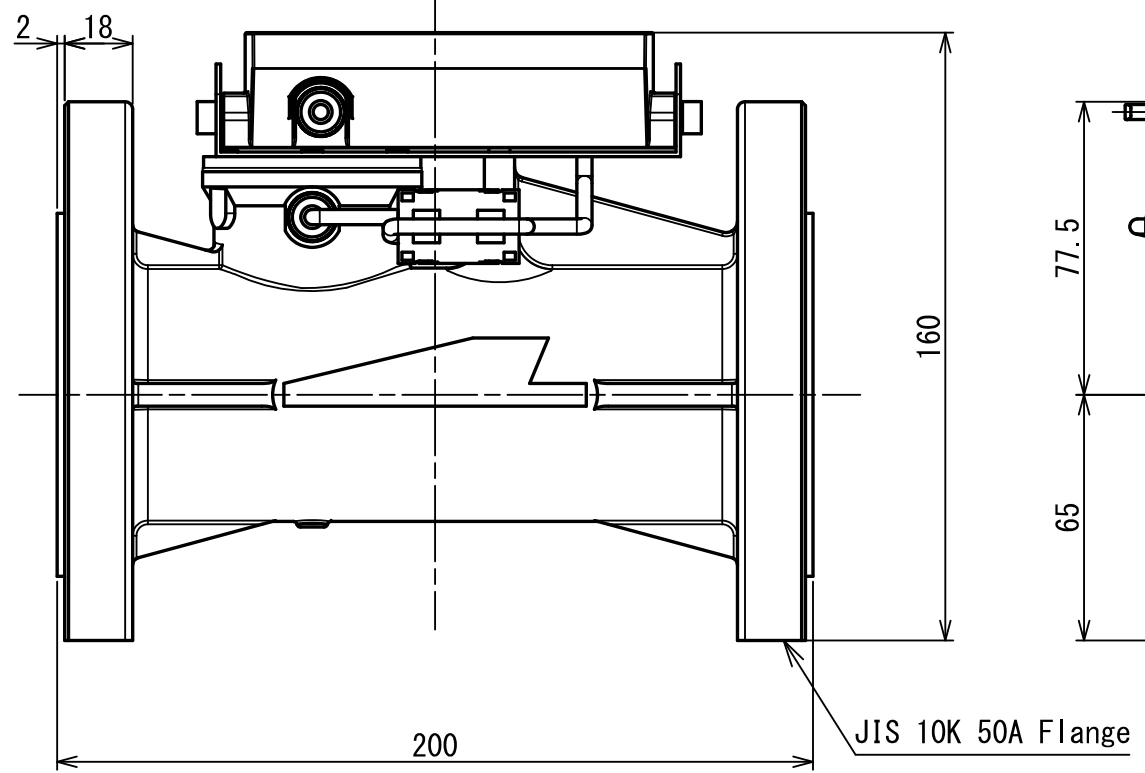
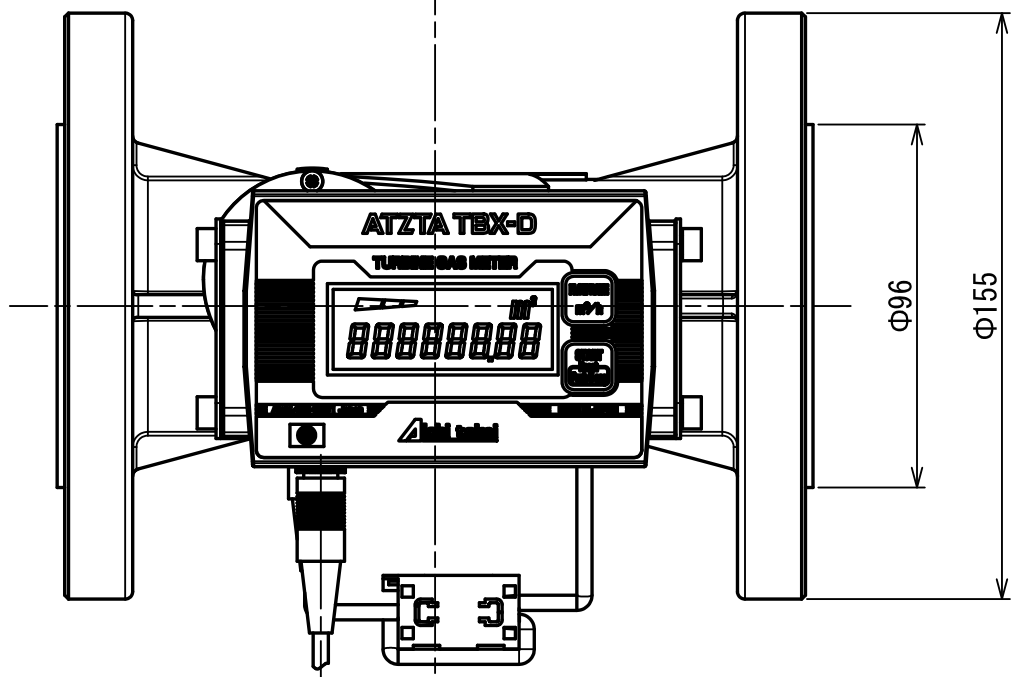
A

B

C

D

E



No	D1	D2	C
1			
2			
3			
4			
5			
6			
7			
8			
9			
10			
11			
12			
13			
14			
15			
S			

型式 MODEL

尺度 SCALE	年月日 DATE	名称 NAME	图番 DRAWING NUMBER
1:2	2020/08/31	GAS CONTROL TURBINE METER	TBX100FD/R

1 2 3 4 5 6