

A

B

C

D

A

B

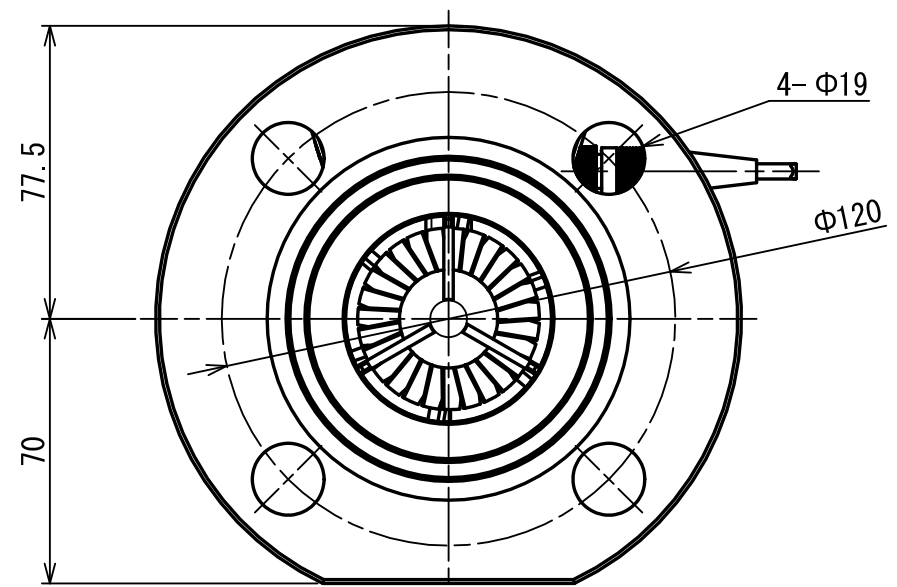
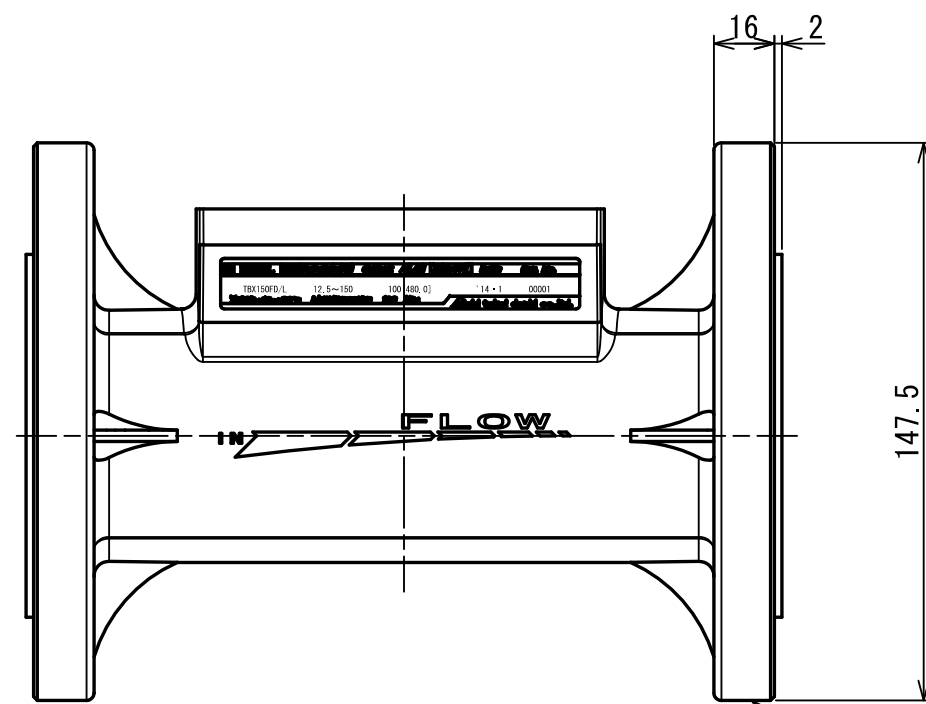
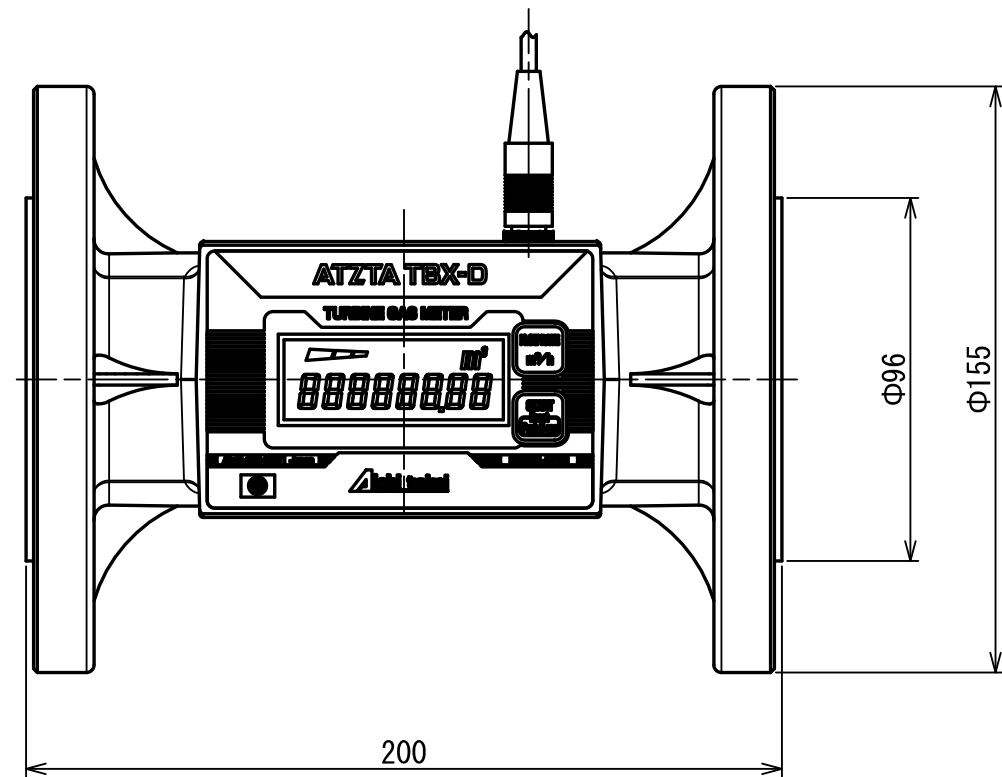
C

D

E

F

1 2 3 4 5 6 7 8 9



JIS 10K 50A Flange

No	D1	D2	C
1			
2			
3			
4			
5			
6			
7			
8			
9			
10			
11			
12			
13			
14			
15			
S			

型 式
MODEL

尺度 SCALE	年月日 DATE	名 称 NAME	图 番 DRAWING NUMBER
1:2	2020/08/31	GAS CONTROL TURBINE METER	TBX150FD/L

1 2 3 4 5 6 7 8 9