

1 2 3 4 5 6 7 8 9

A

B

C

D

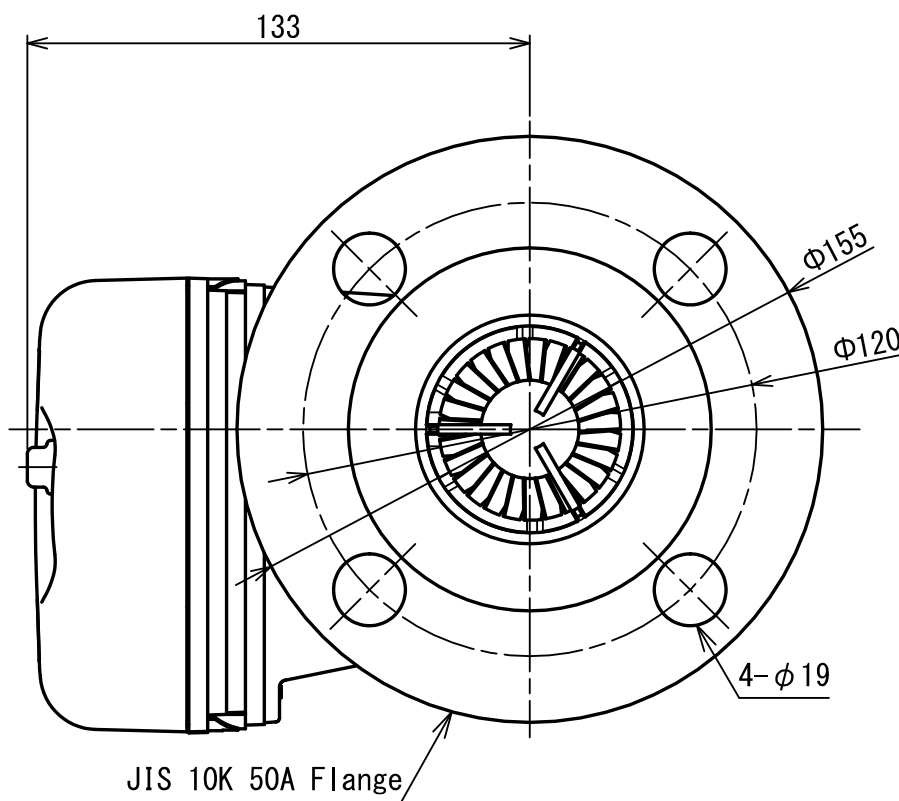
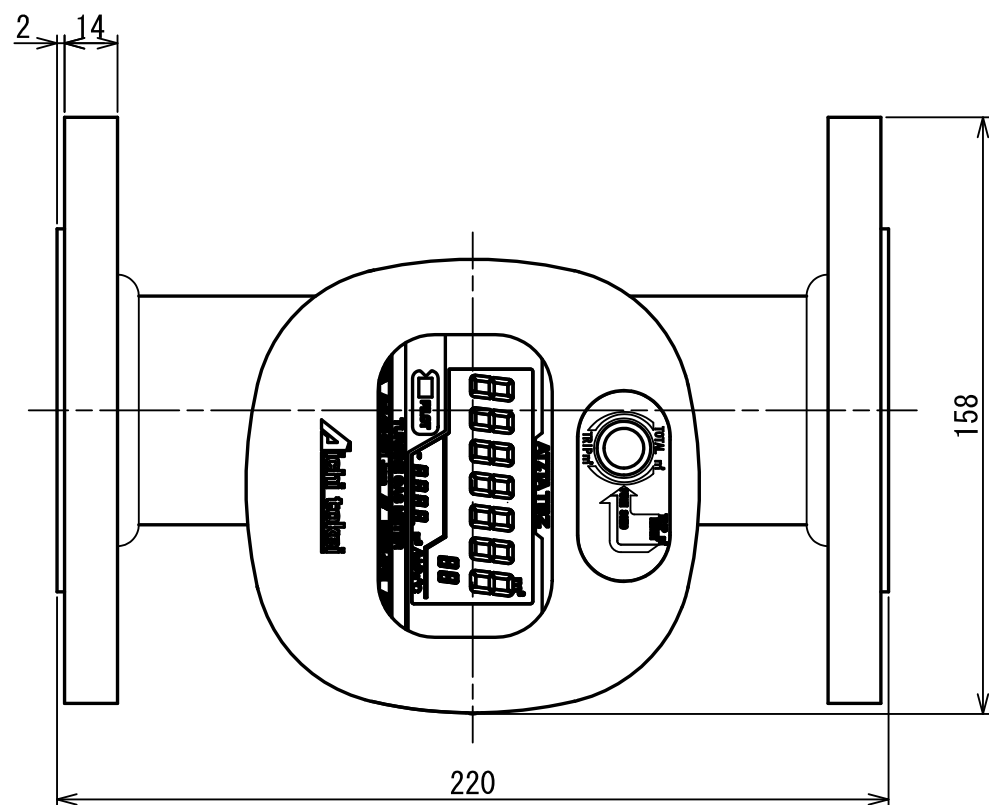
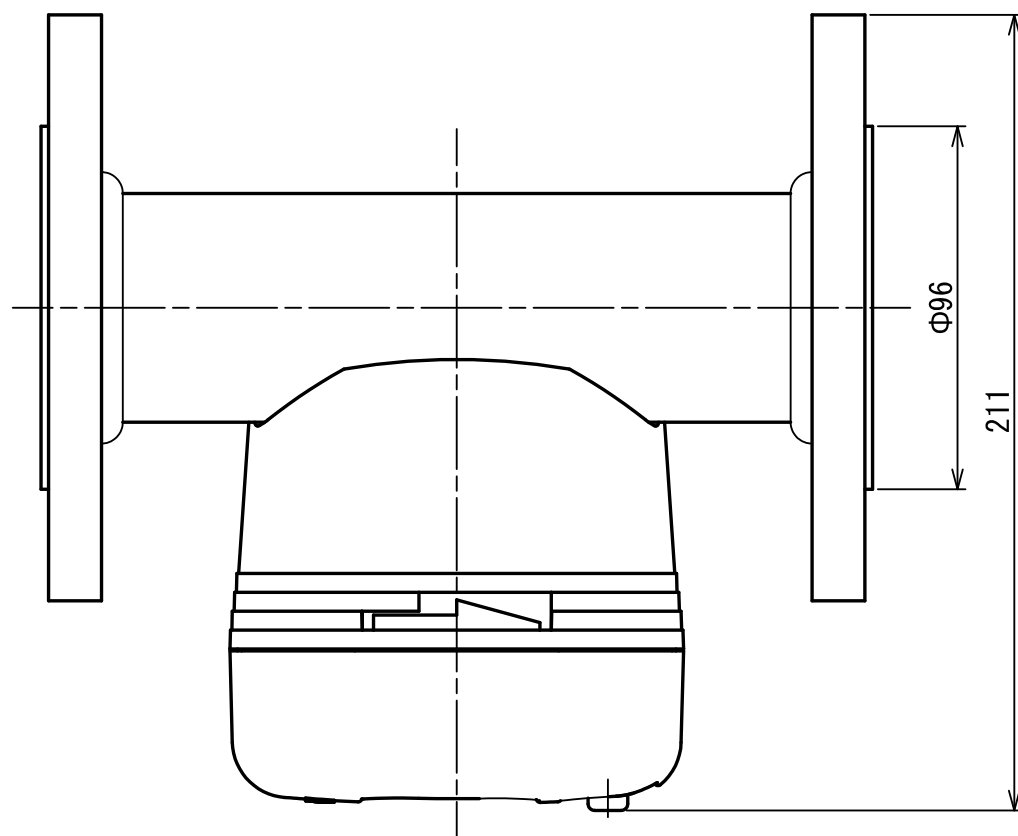
A

B

C

D

E



| No | D1 | D2 | C |
|----|----|----|---|
| 1 | | | |
| 2 | | | |
| 3 | | | |
| 4 | | | |
| 5 | | | |
| 6 | | | |
| 7 | | | |
| 8 | | | |
| 9 | | | |
| 10 | | | |
| 11 | | | |
| 12 | | | |
| 13 | | | |
| 14 | | | |
| 15 | | | |
| S | | | |

| | |
|--------------|-------------|
| TBZ150-0-U | |
| 型 式 MODEL | 個 数 QTY. |

| | | | |
|-----------------|------------------------|---------------------------------------|----------------------------------|
| 尺度 SCALE 1:2 | 年月日 DATE 2020/08/31 | 名 称 NAME GAS CONTROL TURBINE METER | 図 番 DRAWING NUMBER TBZ150-0-U |
|-----------------|------------------------|---------------------------------------|----------------------------------|

Aichi tokei denki co., ltd.

1 2 3 4 5 6