

1 2 3 4 5 6 7 8 9

A

B

C

D

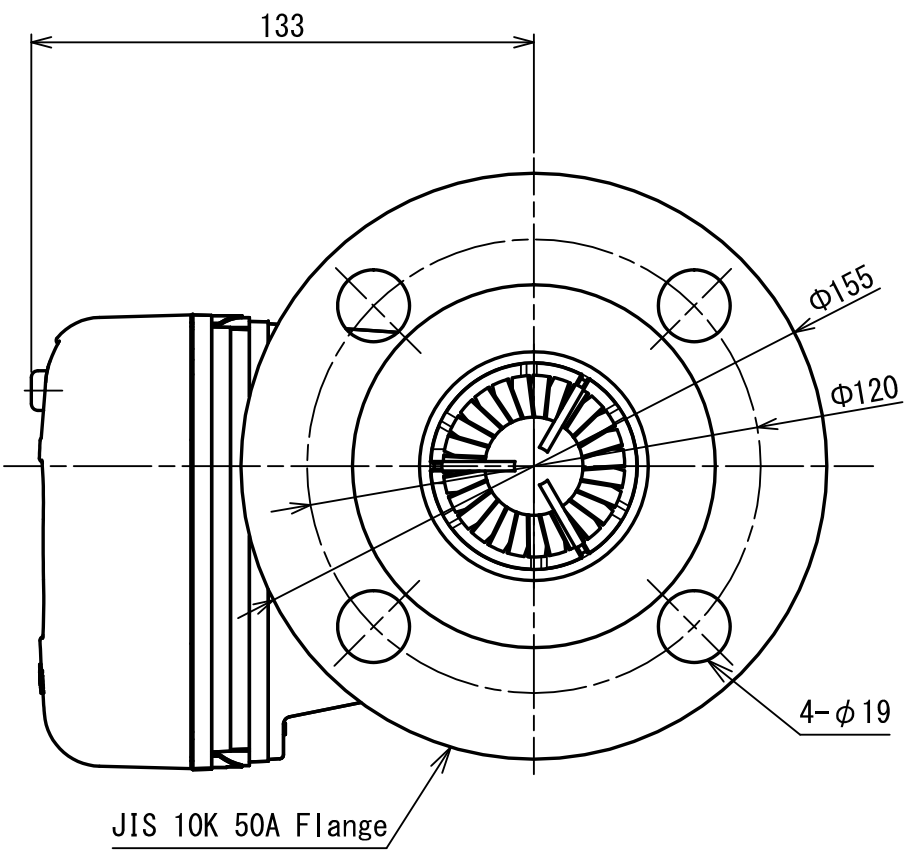
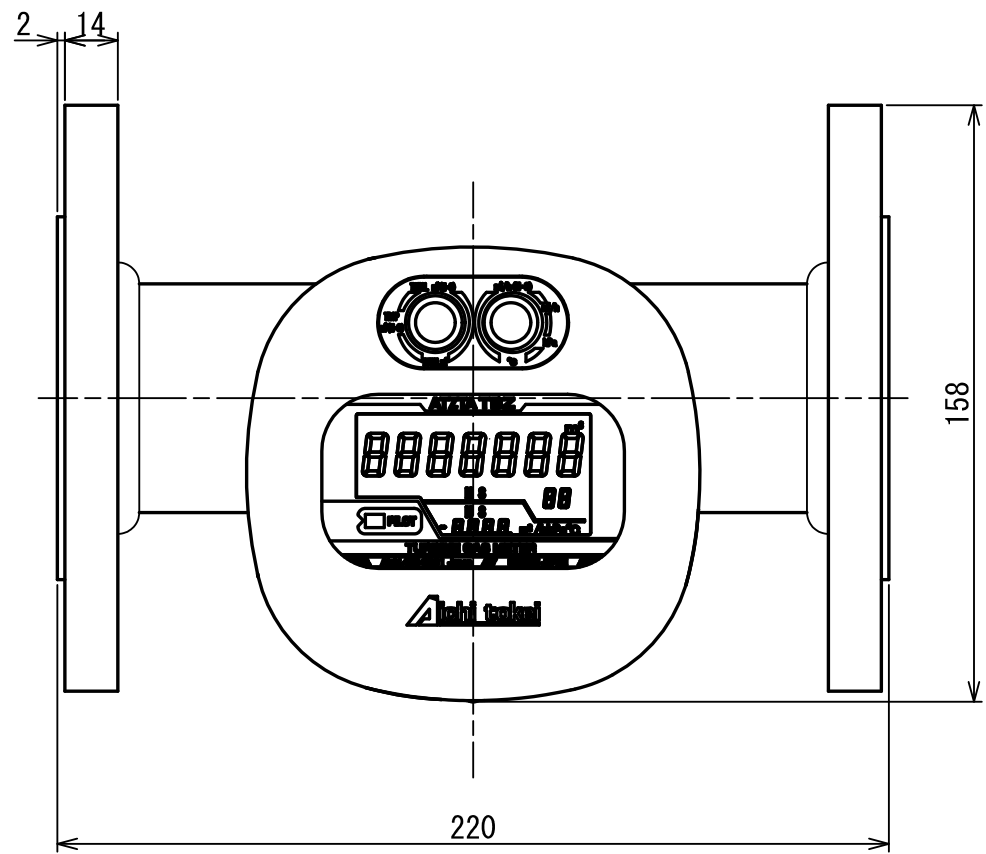
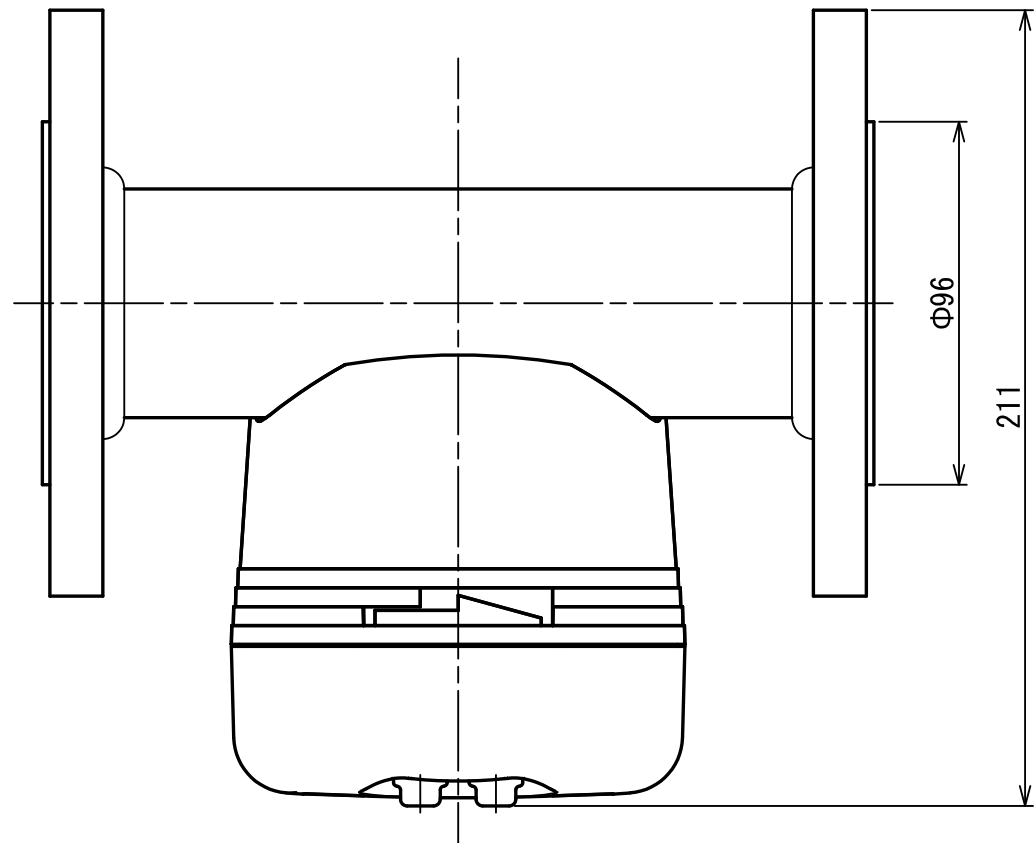
A

B

C

D

E



No	D1	D2	C
1			
2			
3			
4			
5			
6			
7			
8			
9			
10			
11			
12			
13			
14			
15			
S			

TBZ150-9.9P-S-L	
TBZ150-9.9-S-L	
TBZ150-9.9-N-L	
TBZ150-3.5P-S-L	
TBZ150-3.5-S-L	
TBZ150-3.5-N-L	
型 式 MODEL	個 数 QTY.

尺度 SCALE 1:2	年月日 DATE 2020/08/31	名 称 NAME GAS CONTROL TURBINE METER	図 番 DRAWING NUMBER TBZ150-3.5/9.9-L
-----------------	------------------------	---------------------------------------	--

1 2 3 4 5 6