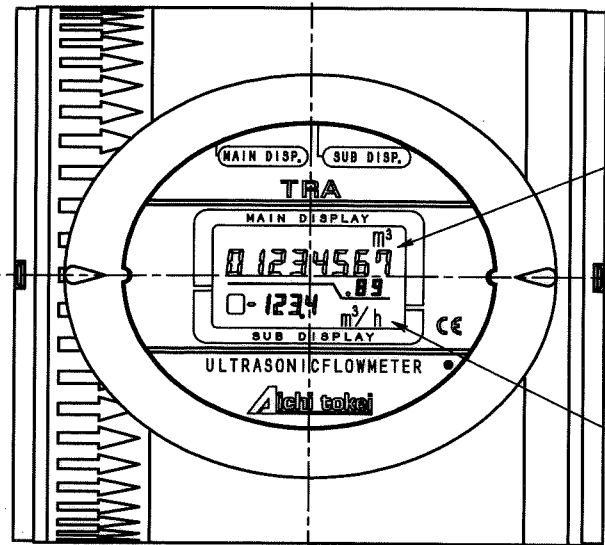
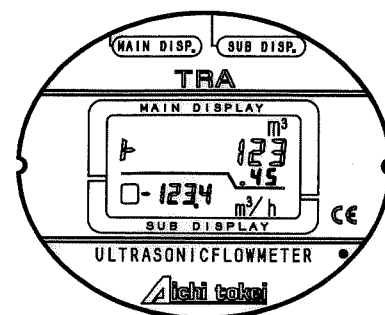


標準表示例

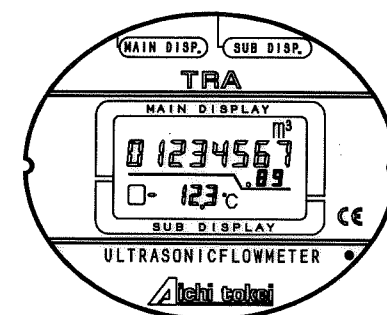


メイン表示 (上段)
積算流量表示とトリップ
積算流量表示の切換可能

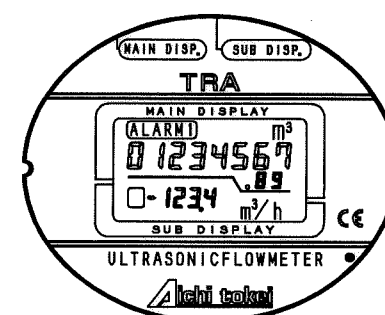
サブ表示 (下段)
瞬時流量表示と
温度表示の切換可能



トリップ積算流量表示例 (メイン表示切替)

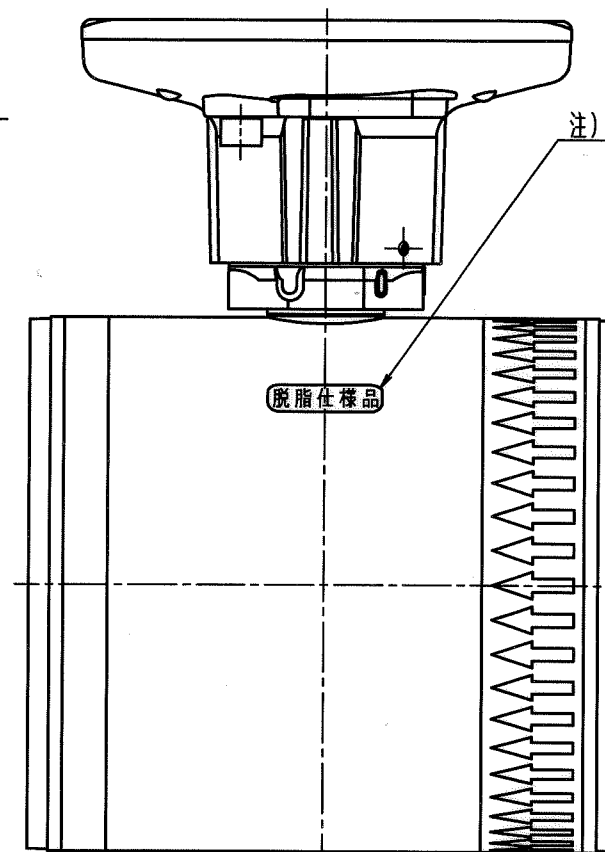
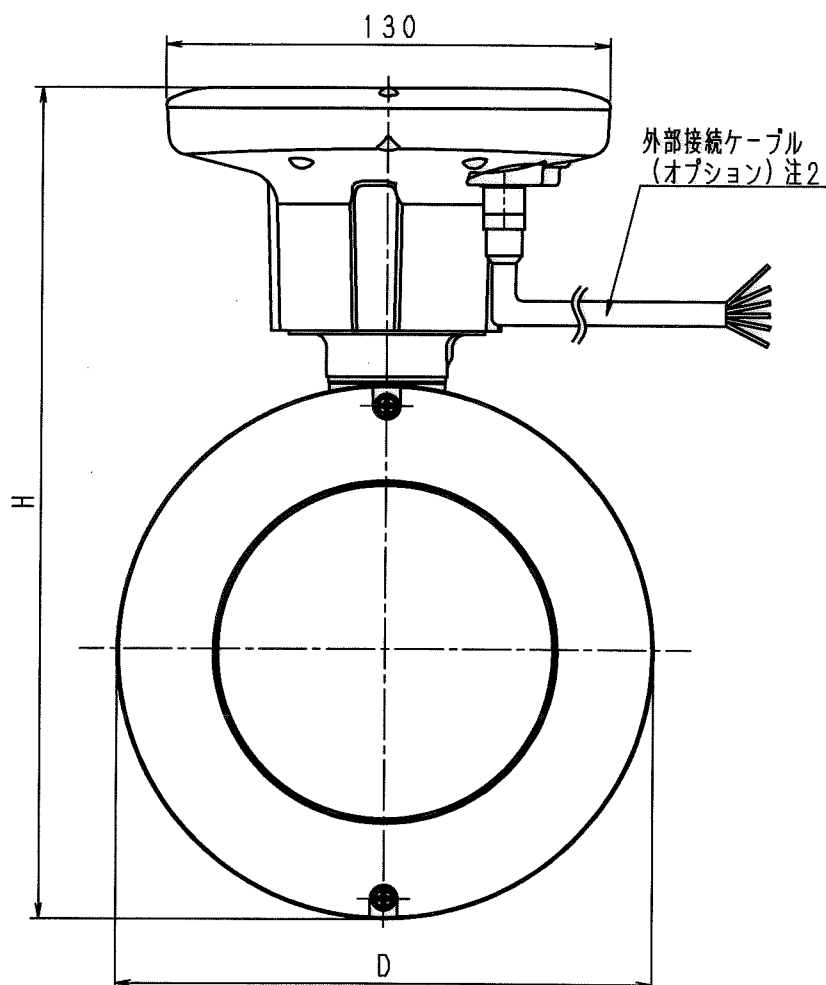
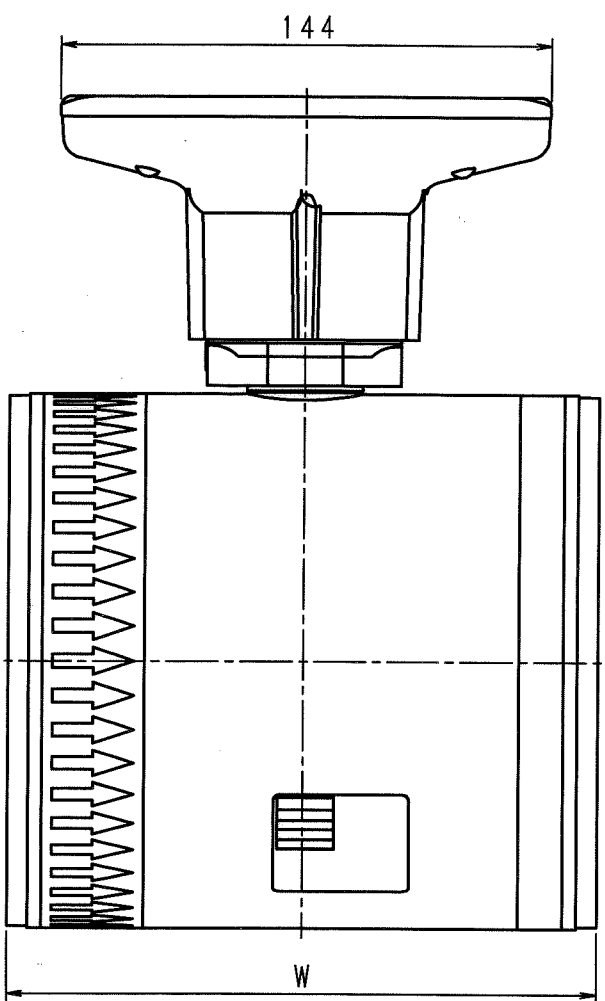


温度表示例 (サブ表示切替)



エラー表示例 (ALARM1)
ALARM1点灯: 測定異常
ALARM2点滅: 通信回路異常
ALARM2点灯: 内蔵電池仕様の場合のみで
電池電圧低下異常

N	D	S	C
1			
2			
3			
4			
5			
6			
7			
8			
9			
10			
11			
12			
13			
14			
15			
S			



注) 脱脂処理仕様品の場合のみ。

注2: 外部電源仕様と内蔵電池仕様で出力、配線が異なります。
以下表1、表2参照

表1 外部電源仕様の場合の配線仕様

線色	項目	線色	項目
茶	通信	緑	アナログ出力(+)
赤	電源(+)	白	オープンドレイン 単位パルス出力
黄	上下限警報出力 (オープンドレイン) 又は電文出力	黒	GND

表2 内蔵電池仕様の場合の配線仕様

線色	項目	線色	項目
茶	通信	緑	アナログ出力(-)※
赤	アナログ出力(+)*	白	オープンドレイン 単位パルス出力
黄	上下限警報出力 (オープンドレイン) 又は電文出力	黒	GND

※: アナログ出力には別途電源 (24VDC±10%) が必要です。

型式	寸法	質量 (kg)				
		W (mm)	D (mm)	H (mm)	外部電源仕様 (G) 注1	内蔵電池仕様 (T) 注1
TRA40 (G, T)		123	84	174	1.9	2.1
TRA50 (G, T)		133	99	189	2.3	2.4
TRA80 (G, T)		153	130	220	3.5	3.7
TRA100 (G, T)		173	155	244	4.5	4.6

注1: 型式について外部電源仕様の場合はTRA40~100G、内蔵電池仕様の場合はTRA40~100T表記となります。

普通許容差	尺	度	材	質					
ADS C4-01-									
ADS C4-01-									
投影法	処				理				
承認	照査	製	図	年	月	日	名	称	番
79.3.01	79.3.01	79.3.01		2019.03.01			外	観	図
									TRA40~100 (G, T)