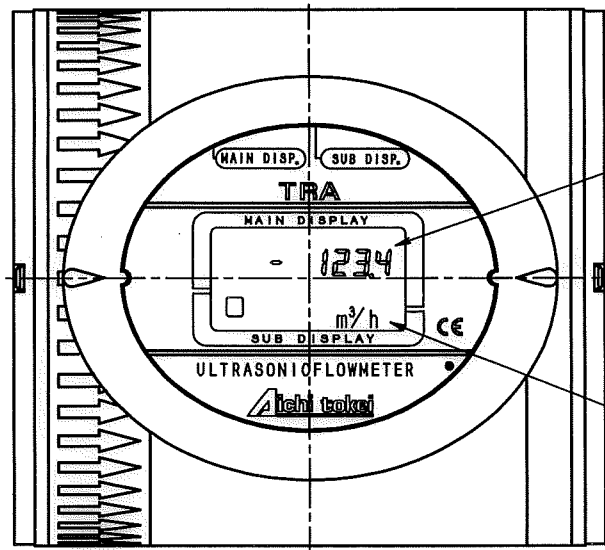
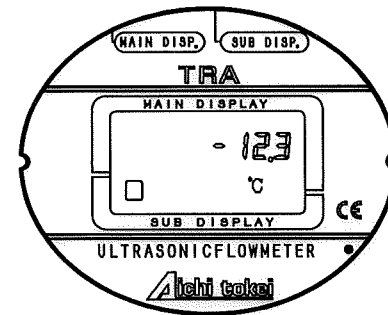


標準表示例

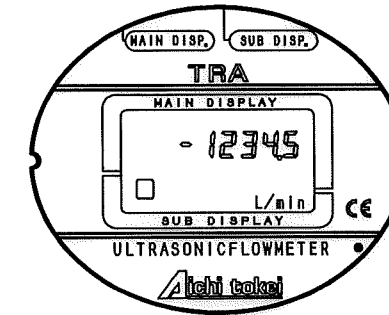


メイン表示(上段)
瞬時流量表示と温度
表示の切替可能

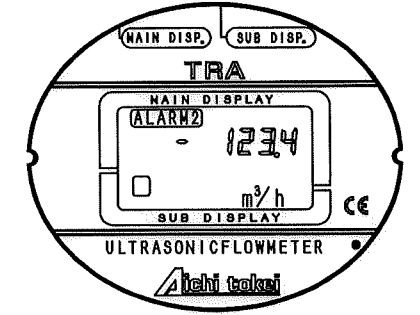
サブ表示(下段)
瞬時流量単位
表示切替可能



温度表示例(メイン表示切替)

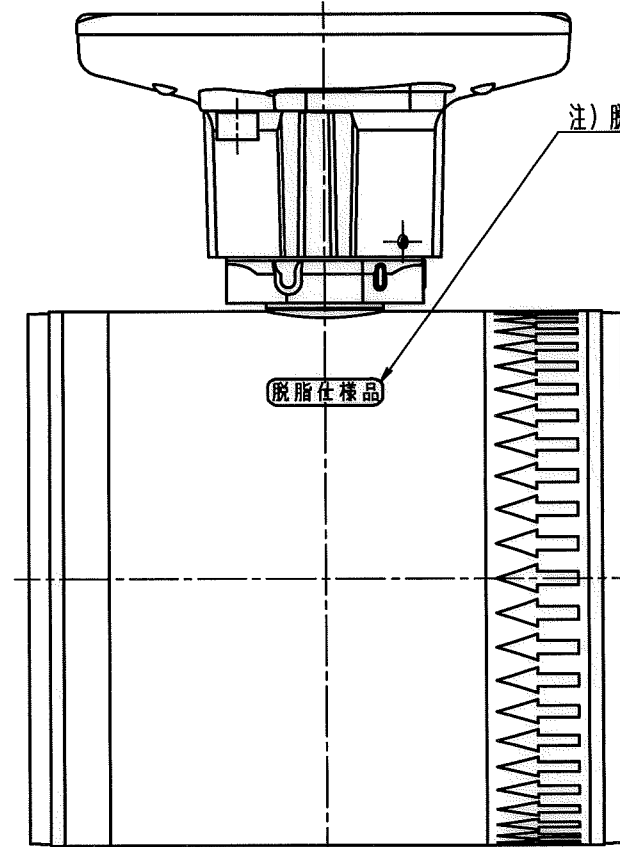
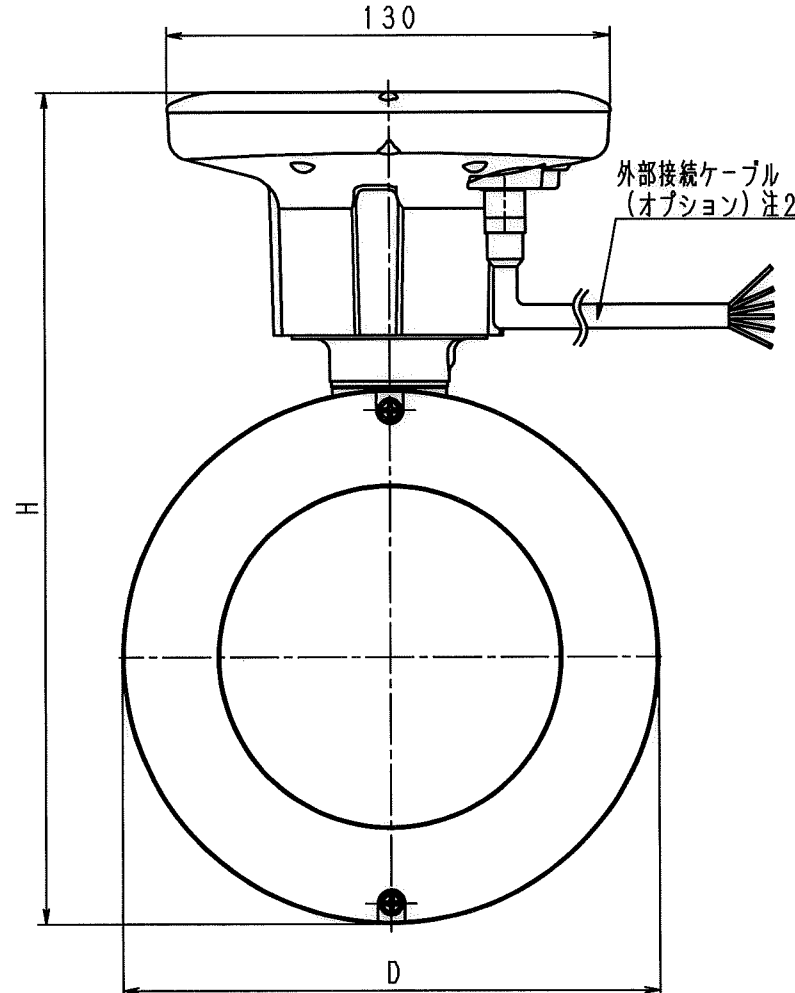
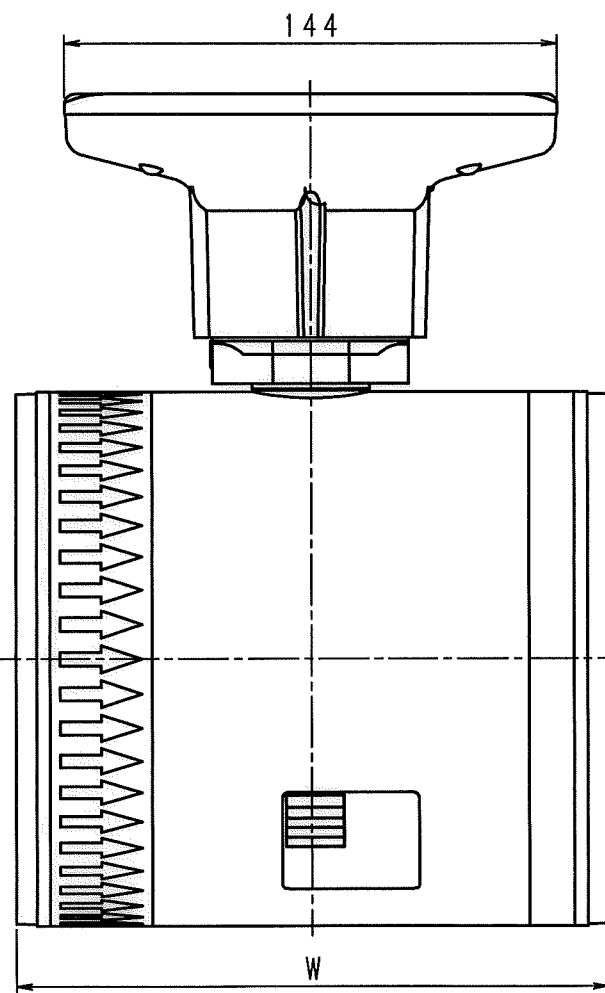


流量単位 L/min の表示例(サブ表示切替)



エラー表示例(ALARM2)
ALARM1点灯:測定異常
ALARM2点滅:通信回路異常
ALARM2点灯:電池電圧低下異常

N	D	S	C
1			
2			
3			
4			
5			
6			
7			
8			
9			
10			
11			
12			
13			
14			
15			
S			



注) 脱脂処理仕様品の場合のみ。

注2: 出力、配線は以下表1参照

表1 配線仕様

線色	項目	線色	項目
茶	通信	緑	出力なし
赤	出力なし	白	出力なし
黄	上下限警報出力 (オープンドレイン)	黒	GND

型式	寸法	質量(kg)			
		W(mm)	D(mm)	H(mm)	
TRA40S		123	84	174	2.1
TRA50S		133	99	189	2.4
TRA80S		153	130	220	3.7
TRA100S		173	155	244	4.6

注1: 本型式は内蔵電池仕様のみで外部電源仕様はございません。

普通許容差	尺 度	材 質							
ADS C4-01-									
ADS C4-01-									
投影法	如 理								
承認	照 査	製 図	年 月 日	名 称	番 号	訂 正 理 由	年 月 日	署 名	型 式
79.3.01	79.3.01	79.3.01	2019.03.01	外観図					TRA40~100S