

# 液体用超音波瞬間流量計 TRL-KS (瞬時流量表示タイプ) 取扱説明書



# 液体用超音波流量計取扱説明書

(TRL40KS, TRL50KS, TRL80KS, TRL100KS)

## ●目次

○はしがき／お願いとお断わり

○安全に正しくお使いいただくために

1. 仕様	4
2. 外形図	5
3. 設置の要領	6
4. 表示部の操作要領	8
5. 運転開始の要領	9
6. 分解、点検	9
7. 電池寿命	9
8. 困ったときに	10
9. 保証とアフターサービス	11

## ○はしがき／お願いとお断わり

このたびは、液体用超音波流量計 TRL をお買い上げいただきましてありがとうございます。本器を、正しく安全にお使いいただき、事故を未然に防ぐため、この取扱説明書を必ずお読み下さい。

### お願い



この取扱説明書は本器をお取扱いになる方のお手元へ確実に渡すよう手配してください。この取扱説明書は保守の際にも必要です。本器を破棄するまで大切に保管してください。

### お断わり


1. 本書の記載内容は、お断わりなく変更する場合がございますので、ご了承ください。
2. 本書の内容についてのお問い合わせ等ございましたら、最寄りの当社支店・営業所までご連絡ください。

## ○安全に正しくお使いいただくために


## 警告表示の構成

 警告	この表示の記載内容を見逃して誤った取扱をすると、人が死亡または重傷を負う危険性が想定される内容を示しています。
 注意	この表示の記載内容を見逃して誤った取扱をすると、人が傷害を負う危険性が想定されるか又は、物的損害（製品の故障等）が想定される内容を示しています。


## ご使用上の注意

 警告	<ol style="list-style-type: none"> <li>1. 原子力・鉄道・航空・車両・娯楽遊具など安全性が要求される用途へは使用しないで下さい。</li> <li>2. 製品の改造をしないで下さい。</li> <li>3. サニタリー仕様ではないため、食品・飲料・医療用薬液などには使用しないで下さい。</li> <li>4. 防爆仕様ではないため、可燃性のガス等の雰囲気では使用しないで下さい。</li> <li>5. 硬質PVC（本体ケース）およびNBRまたはEPDM（ガスケット）を腐食させる液体には使用しないで下さい。</li> </ol>
---	--

## 使用環境・対象流体

 注意	<ol style="list-style-type: none"> <li>1. 流体が凍結する恐れがある箇所や、水温が 50℃を超える恐れのある場所には、絶対に設置しないで下さい。</li> <li>2. 圧力範囲（1MPa以下）を守って使用して下さい。</li> <li>3. 本製品は、完全防水構造ではありません（IPX4相当）。水没する恐れのある場所に設置しないで下さい。</li> </ol>
---	--

## 運用上のご注意

 注意	1. 本製品は、取引・証明の用途には使用できません。
---	----------------------------

## 配管について



## 注意

1. 本製品を足場となる場所にとりつけないで下さい。
2. **エアーの混入する場所では、使用しないで下さい。**エアー溜まりとなりやすい箇所（配管立ち下がりの上流側など）には設置しないで下さい。また、設置後運用を開始する前には十分にエアー抜きを行って下さい。
3. 流量調整バルブなど流れを乱すものは、センサーの下流側に取り付けて下さい。
4. ウォーターハンマーなど衝撃圧を受ける配管系には、設置しないで下さい。
5. 新しい配管の場合は、十分に洗管をした後に設置して下さい。
6. 設置後、強い圧縮力・引っ張り力等の荷重が掛かる場所には設置しないで下さい。
7. ボディーに指示されている流れ方向に設置し、配管して下さい。
8. 前後接続配管は、端面にネジ加工時のバリ等がないようにして下さい。
9. 落としたり、打ち当てたり、過大な衝撃を加えないで下さい。また、取り扱いの際は表示部を持たず、ボディーを持って取り扱って下さい。
10. ボディーの端面に傷がつくと漏れの原因となります。端面を下向きにして置かないで下さい。
11. 配管時は付属のガスケットを必ず使用して下さい。
12. 配管への締め付けトルクは次の値以下とし、**過大なトルクを掛けないで下さい。**（本体はPVC製のため締め過ぎ・片締めは計測異常や破損の原因になります。）
 

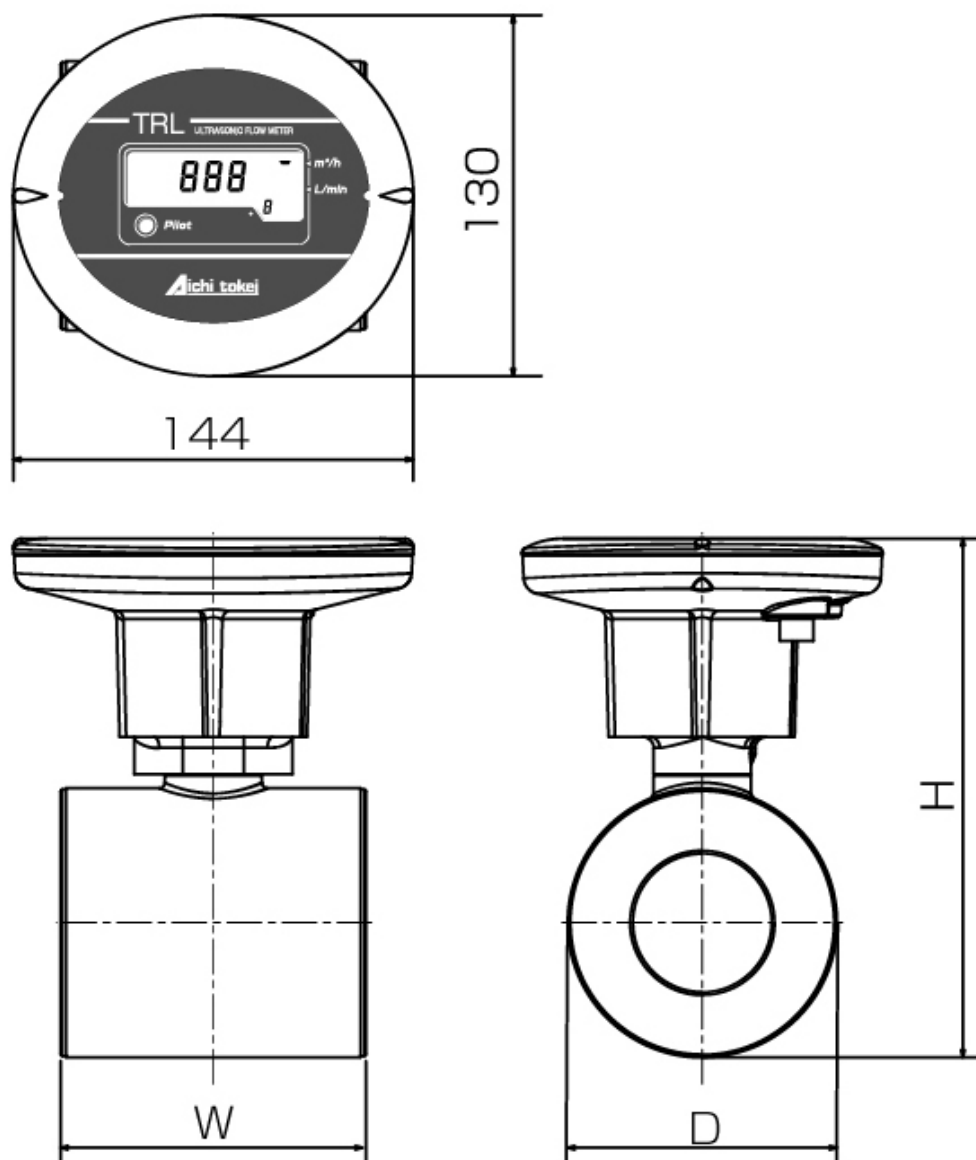
TRL40	: 20Nm以下
TRL50	: 25Nm以下
TRL80	: 30Nm以下
TRL100	: 30Nm以下

## 1. 仕様

型式		TRL40KS	TRL50KS	TRL80KS	TRL100KS
口径		40A	50A	80A	100A
最大使用圧力		1MPa			
流量範囲		0.6~30 m <sup>3</sup> /h	1~50 m <sup>3</sup> /h	2~100 m <sup>3</sup> /h	4~200 m <sup>3</sup> /h
精度	±2%RS	3~30 m <sup>3</sup> /h	5~50 m <sup>3</sup> /h	10~100 m <sup>3</sup> /h	20~200 m <sup>3</sup> /h
	±5%RS	0.6~3 m <sup>3</sup> /h	1~5 m <sup>3</sup> /h	2~10 m <sup>3</sup> /h	4~20 m <sup>3</sup> /h
ローフローカットオフ		0.12 m <sup>3</sup> /h	0.2 m <sup>3</sup> /h	0.4 m <sup>3</sup> /h	0.8 m <sup>3</sup> /h
圧力損失		極小 (直管と同等)			
流体温度		0~50 °C (凍結しないこと)			
対象流体		上水、工水、純水			
表示	*瞬時流量	000.0 m <sup>3</sup> /h または 0000.0 L/min			
電源		内蔵リチウム電池 電池寿命 10 年 (平均環境温度 20°Cにおいて)			
配管接続		ウェハ (JIS10K フランジによる挟み込み)			
取り付け姿勢		水平、垂直			
接液材質		本体ケース : PVC、ガスケット : NBR, EPDM (禁油処理仕様品)			
質量		1.5 kg	1.7 kg	2.5 kg	3.2 kg
設置場所		屋内、屋外 (IPX4 対応) (直射日光に晒される場合は、日よけを設置することを推奨します)			
付属品		 取扱説明書 (本書) 1冊	 ガスケット 2枚	 芯出しカラー 4個	 六角棒スパナ 1個
オプション		 取り付けセット ( 通しボルト : フランジ穴数×1本 平座金 : フランジ穴数×2個 六角ナット : フランジ穴数×2個 )			

\*スイッチによる表示単位切替

## 2. 外形図



単位：mm

寸法	W	D	H
TRL40KS	100	82	172
TRL50KS	110	97	187
TRL80KS	130	127	217
TRL100KS	150	152	242

## 3. 設置の要領



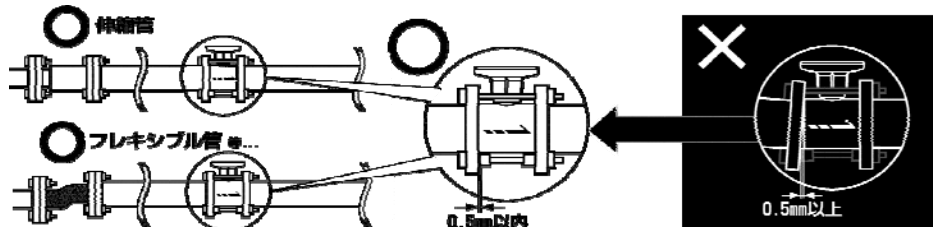
本体は、硬質塩化ビニル樹脂製です。過大な荷重が加わると、破損による流体の漏れにつながる恐れがあります。

- 1) 本流量計は屋内、屋外取り付け共に可能で、かつ水平配管、垂直配管取り付け共に可能です。直管部の途中に取り付けて下さい。
- 2) 本流量計は、流量計の上流側に 10D 以上、下流側に 5D 以上の直管部を推奨します。
- 3) 本流量計設置の際は、低い面圧で確実にシールができる付属のゴム製ガスケットを必ず使用して下さい。

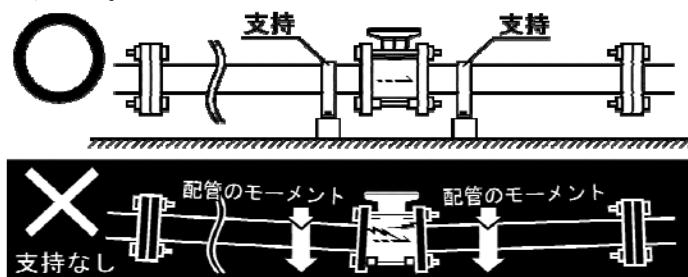
注) ジョイントシート製ガスケットは、高い面圧を必要としますので、使用しないで下さい。

- 4) 本流量計を設置する管路途中には伸縮管やフレキシブル管等を設置して温度変化や配管工事による配管の変位が流量計に加わらないようにして下さい。
- 5) 流量計を挟み込むフランジは、平行であることを確認して下さい。

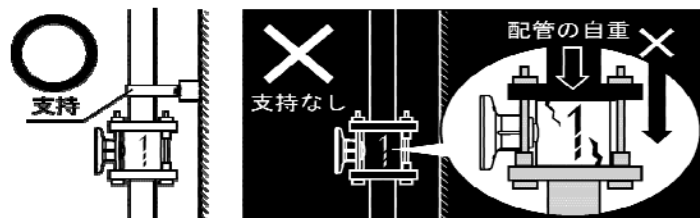
注) フランジ間距離の最大値と最小値の差が 0.5mm 以内を確認して下さい。



- 6) 流量計を設置する配管においては、配管の自重による荷重負荷が流量計に加わらないようにして下さい。



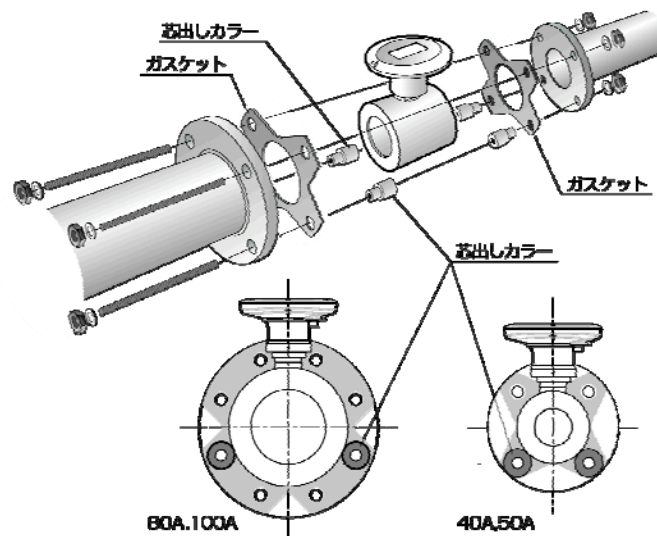
水平配管の場合



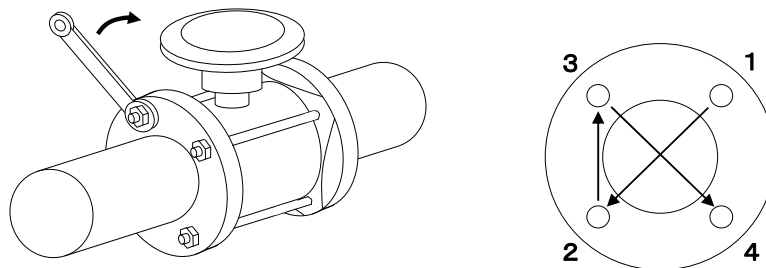
垂直配管の場合

- 7) 本流量計は、流量計の中心軸と取り付け配管の中心軸が合うように取り付けして下さい。次ページの図に示すように、付属品の芯出しカラーを付属品のガスケットおよびフランジの穴に挿入して下さい。流量計を芯出しカラーに当てることにより、配管との中心軸を合わせることができます。ただし、配管の芯ズレ等により上下流両側への芯出しカラーの設置が困難な場合は、上流側のみ設置して下さい。
- 8) 本体を JIS10K フランジ間に配置し、M16 の寸切ボルト等で挟み込んで固定して下さい。

さい。全部のボルトを軽く締め、芯ズレと表示部の傾きがないことを確認して下さい。芯ズレの修正に際しては、本体に過大な力が加わらないようにして下さい。



- 9) ズレの修正が終わりましたら、片締めにならないように、対角線上のナットを順に均等な力で締めて下さい。ガスケットがつぶれ、本体とフランジが均等に当たるまで締め付けて下さい。



- 10) 配管への締め付けトルクは次の値以下とし、過大なトルクを掛けないで下さい。  
 注1) 均一な面圧を得るために、締め付けトルクを4～5回に分けて、徐々に締め付けて下さい。  
 注2) 締め付けトルク以下でも一気に締め付けると、片締めになり破損や漏れの原因となります。

TRL 40	: 20 Nm以下
TRL 50	: 25 Nm以下
TRL 80	: 30 Nm以下
TRL 100	: 30 Nm以下

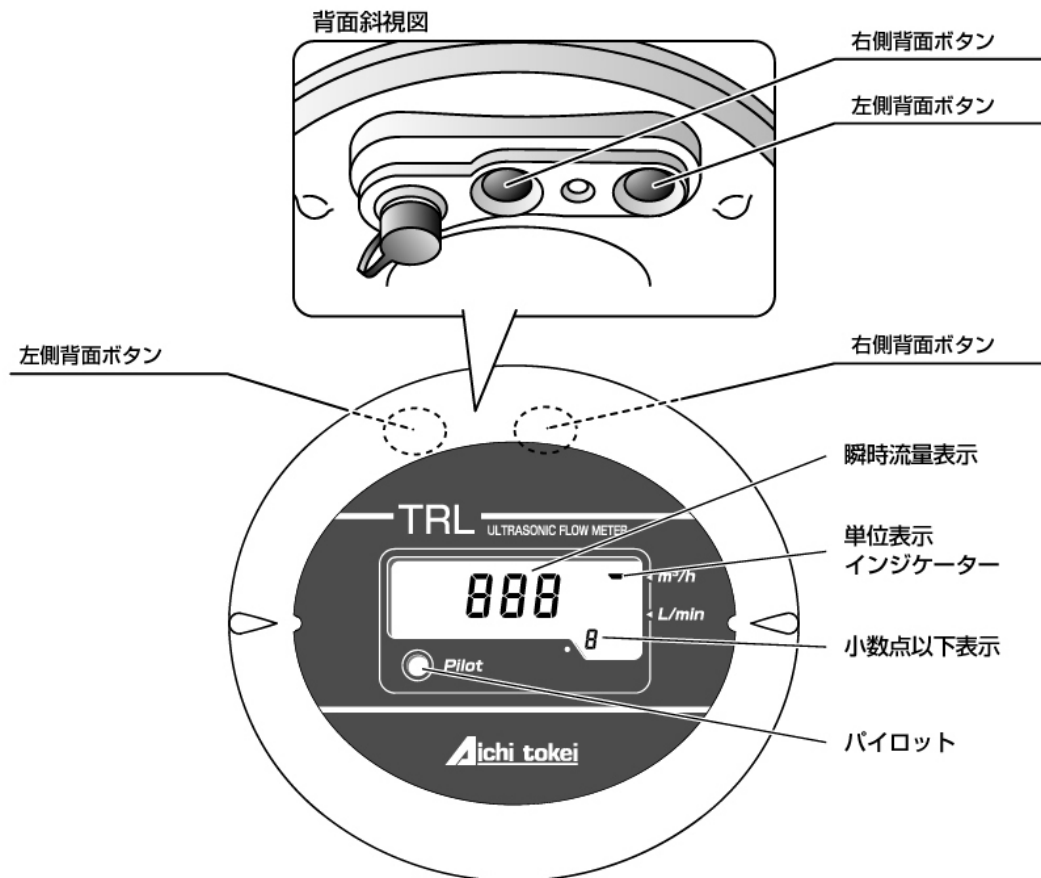
- 11) 取り付け時にガスケットが配管内にはみ出ないように注意して下さい。  
 12) 表示部の向きは、回転させて変更することができます。表示部下の首部にあるセットビスを付属品の六角棒スパナで一旦緩めた後、表示部を 90° ごとに回転させて下さい。なお、表示部は出荷状態から時計方向に 90°、反時計方向に 180° まで回すことができますので、ご希望の位置でセットビスを締め付けて、必ず表示部を固定して下さい。  
 13) 配管時に、溶接チップやゴミやシール剤などの異物が入らないように注意して下さい



さい。

- 1 4) 流体の流れ方向とケース本体の矢印を合わせて下さい。
- 1 5) 管内にエアが滞留または混入するような場所への取り付けは避けて下さい。
- 1 6) 流量計の測定管内が流体で満たされていないときは、下段の表示以外の表示項目が点滅します。

#### 4. 表示部の操作要領



##### 1) 計測開始

内蔵電池の消耗を防ぐため、工場出荷時に計測動作を休止させています（保存モード）。

開梱すると保存モードであることを示す「-----」が表示されています。左側及び右側背面ボタンを同時に押し続けると、LCD表示が全点灯し計測を開始します。

##### 2) 瞬時流量単位表示インジケータの切替え

左側背面ボタンおよび右側背面ボタンを同時に押すと、表示単位を  $m^3/h$  と  $L/min$  交互に切替えることができます。工場出荷時は  $m^3/h$  に設定されています。

##### 3) 瞬時流量がローフローカットオフより大きいと表示部左下■のパイロットが 1Hz で点滅します。

## 5. 運転開始の要領

- 1) 管内に異物が残っていると、異物の堆積によって流量計内部の流速分布を変化させる恐れがありますので完全に除去して下さい。
- 2) 当初運転をする時は、バルブを徐々に開き、パイロットの点滅を確認して下さい。パイロットが点滅していれば、正しい方向に流体が流れていることを示します。

## 6. 分解、点検

- 1) 本流量計は、分解できません。
- 2) 流体が流れている時は、正常であればパイロットが点滅しています。流れ方向と流量計本体に表示された矢印方向が同じ方向であるにもかかわらずパイロットの点滅がないときは、P.10に記載のトラブルシューティングをご確認下さい。
- 3) 点検時は流量計内部にゴミなどの付着の有無を確認し、必要に応じて取り除きます。

## 7. 電池寿命

電池寿命は10年です（平均環境温度が20℃の場合。設置環境温度により電池寿命は変動します）。直射日光に晒される場合は、日除けの設置を推奨します。

電池電圧が低下すると、単位表示インジケータ（P.8）が点滅します。

弊社工場にて電池交換も可能ですが、電子部品の劣化も考えられますので更新をお勧め致します。電池交換の際は、最寄りの支店または営業所にご相談下さい。

## 8. 困ったときに

異常が発生したときには、下記トラブルシューティングをご参照下さい。それでも異常がおさまらない場合は、お近くの当社支店・営業所へお問い合わせ下さい。

また、同じ症状がたびたび発生する場合もご連絡下さい。

### トラブルシューティング

症状	考えられる原因	処理方法
測定管内に流体がある状態で表示が点滅している	測定管内が満水でない	満水になるように配管を変更する 満水となる位置に流量計を設置する
	測定流体に気泡が連続して多量に混入している	気泡が混入しないように配管の点検を行う 気泡が抜けにくい場所であれば設置場所を変更する
	測定流体に固形物が混入していた状態が連続して発生している	超音波の受信を妨げるため、固形物が混入した流体は測定できません
	配管時の締め付けトルクが過大	規定の締め付けトルク以下にする
流すと表示が点滅し、止めると点滅しない	流体に気泡が混入している	気泡が混入しないように配管の点検を行う 気泡が抜けにくい場所であれば設置場所を変更する
瞬時流量が負の値を示している	流体の流れ方向と流量計の流れ方向が反対	流量計外面の矢印方向と流体の流れ方向が合っているか確認する
流量が一定であるのに瞬時流量が異常にふらつく	直管長が不十分	流量計の上流に 10D 以上、下流に 5D 以上の直管部を設ける
	付近にバルブ・ポンプ等流れを乱すものがある	30D 以上離して設置する
	脈動がある	脈動のないところに設置する。
流量が変化しているのに瞬時流量が変化しない	流体に気泡が混入している	気泡が混入しないように配管の点検を行う 気泡が抜けにくい場所であれば設置場所を変更する
流れていないのに瞬時流量がゼロにならない	配管内で水が対流している	流量計前後の流れを遮断した状態で瞬時流量を確認する
	水が止まったときに、配管内が満水状態にならない	満水になるように配管を変更する 満水となる位置に流量計を設置する
瞬時流量が大きすぎる	流体に気泡が混入している	気泡が混入しないように配管の点検を行う 気泡が抜けにくい場所であれば設置場所を変更する
	直管長が不十分	流量計の上流に 10D 以上、下流に 5D 以上の直管部を設ける
	水以外の流体	水以外の場合は最寄りの営業所へ連絡する
	測定管内が満水でない	満水になるように配管を変更する 満水となる位置に流量計を設置する
瞬時流量が小さすぎる	測定管内に泥砂が堆積している	堆積物を取り除く
	流体に気泡が混入している	気泡が混入しないように配管の点検を行う 気泡が抜けにくい場所であれば設置場所を変更する
	直管長が不十分	流量計の上流に 10D 以上、下流に 5D 以上の直管部を設ける
単位表示インジケータが点滅している	水以外の流体	水以外の場合は最寄りの営業所へ連絡する
	電池電圧が低下している	最寄りの営業所へ連絡する

## 9. 保証とアフターサービス

### 1) 保証期間

ご購入日から1年間は、当社の製造上の問題に起因することが明らかな故障については、無償で修理または製品を交換いたします。

### 2) 保証範囲

次の場合は保証範囲外です。

- ・天災等の不可抗力によって生じた故障
- ・分解、あるいは改造を加えた場合
- ・取扱を誤ったために生じた故障
- ・仕様範囲外（環境等）で使用した場合
- ・その他、当社の責任外と判断される場合

### 3) 保証期間経過後の修理

修理によって機能が維持できる場合は、お客様のご依頼により有償修理いたします。

### 4) サービスを依頼される時

保証期間の内外にかかわらず、製品名、型式(TRL)、工事番号、製造番号とオプションの有無、及び出来るだけ詳しい故障内容を、最寄りの当社支店または営業所までお知らせ下さい。



# 愛知時計電機株式会社

〒456-8691 名古屋市熱田区千年一丁目2番70号

URL : <http://www.aichitokei.co.jp>

**お問い合わせは、お近くの各支店、営業所へ**

札幌支店 TEL(011) 642-9500	名古屋支店 TEL(052) 661-5843
釧路営業所 TEL(0154) 23-7859	金沢営業所 TEL(076) 252-1942
仙台支店 TEL(022) 258-1181	静岡営業所 TEL(054) 237-7168
青森営業所 TEL(017) 738-7531	長野出張所 TEL(026) 254-5677
盛岡営業所 TEL(019) 646-8836	大阪支店 TEL(06) 6305-9052
東京支店 TEL(03) 3209-0631	広島営業所 TEL(082) 292-8289
横浜営業所 TEL(045) 661-1491	高松営業所 TEL(087) 851-6664
千葉営業所 TEL(043) 278-9191	岡山営業所 TEL(086) 207-6828
大宮営業所 TEL(048) 668-0131	福岡支店 TEL(092) 534-2050
新潟出張所 TEL(025) 282-5591	鹿児島営業所 TEL(099) 254-7877
	宮崎出張所 TEL(0985) 24-2279
	沖縄出張所 TEL(098) 860-9792
	国際営業本部 TEL(052) 661-5150