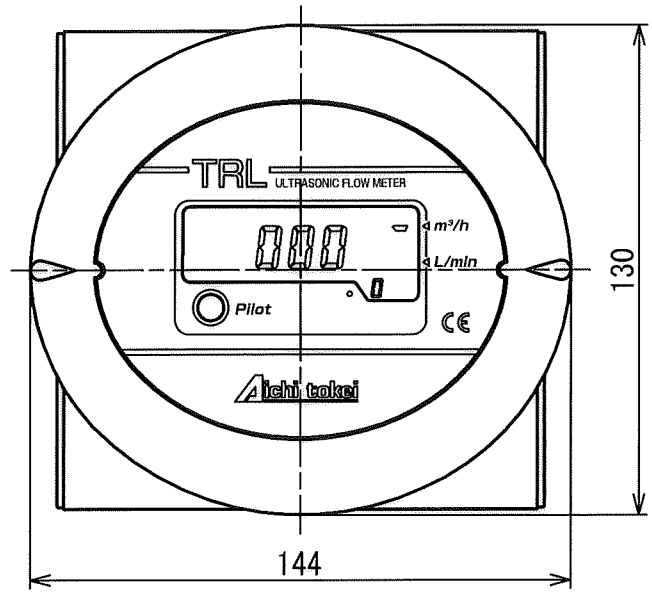


1 2 3 4 5 6 7 8 9

A

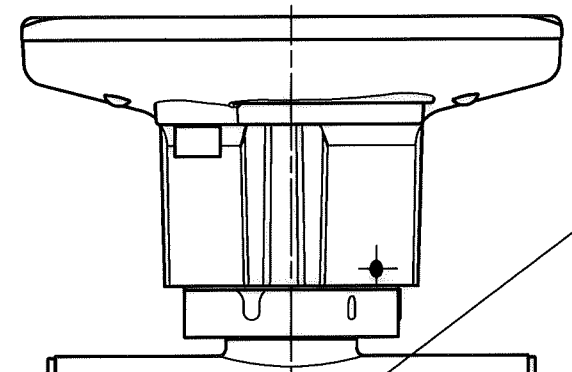
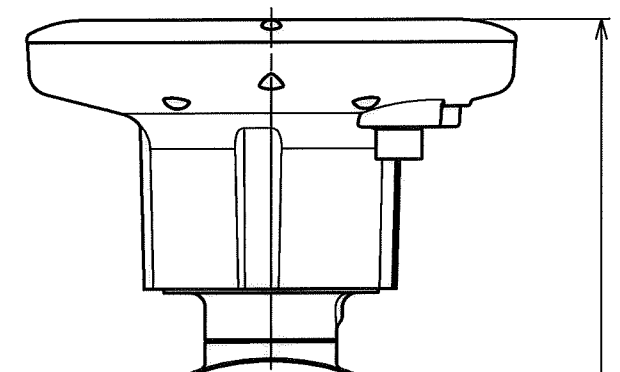
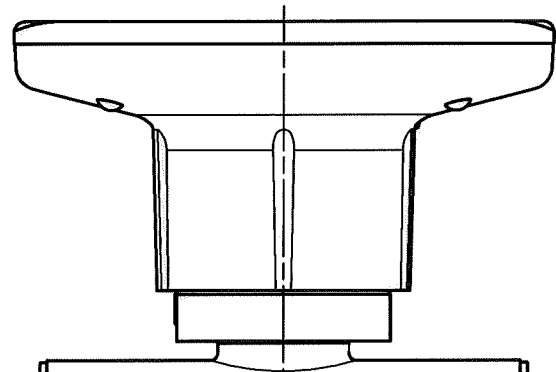


単位：mm

型式	寸法	W	D	H
TRL40KS		100	82	172
TRL50KS		110	97	187
TRL80KS		130	127	217
TRL100KS		150	152	242

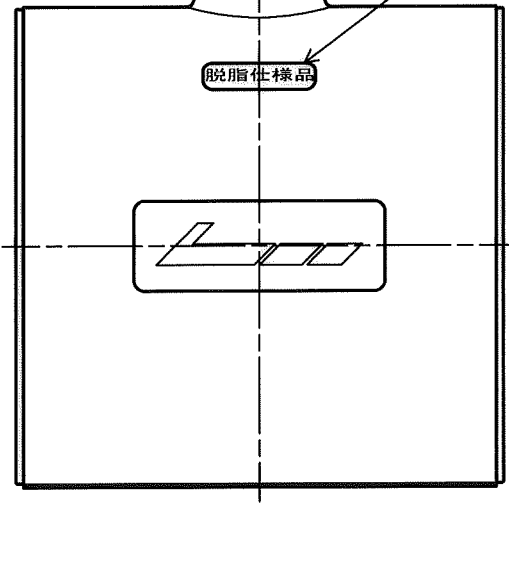
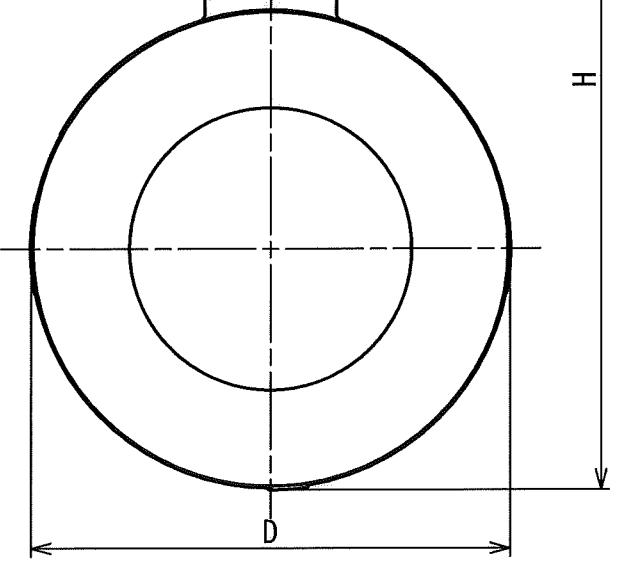
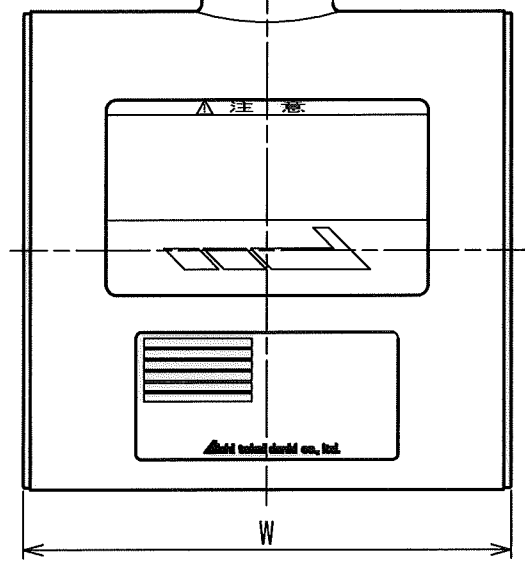
B

C



注) 脱脂処理仕様品の場合のみ。

D



No	D1	D2	C
1			
2			
3			
4			
5			
6			
7			
8			
9			
10			
11			
12			
13			
14			
15			
S			

普通許容差 ADS 04-01-	尺度	材質							
投影法	処理								
承認	照査	製図	年月日	番号	箇所	訂正理由	年月日	訂正者	型式
11.1.06	11.1.06	1012.27	2010.12.27						
名称 外観図							図番 TRL40KS~100KS		

1 2 3 4 5 6 7 8 9