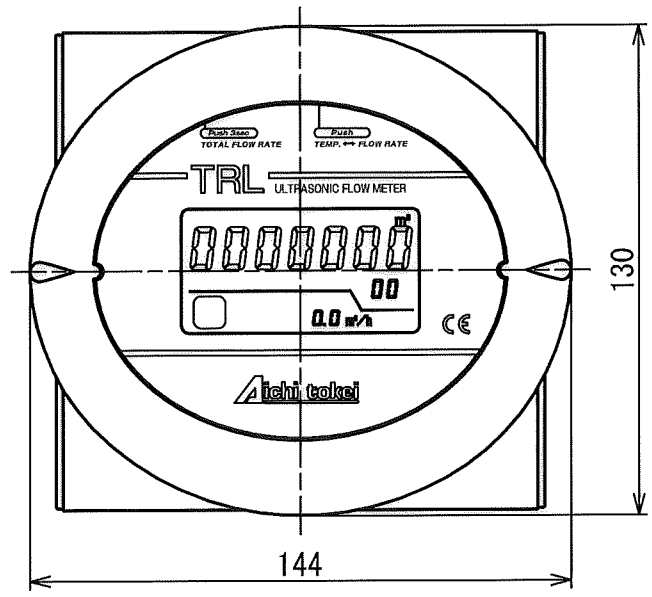


1 2 3 4 5 6 7 8 9

A

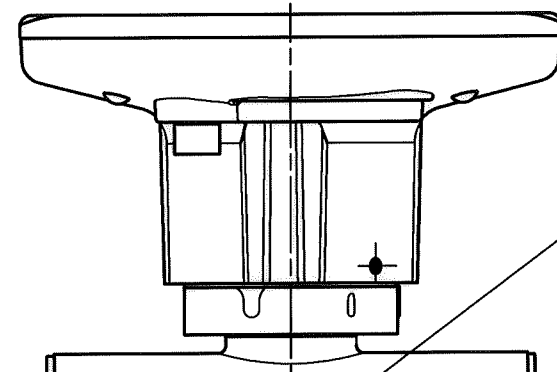
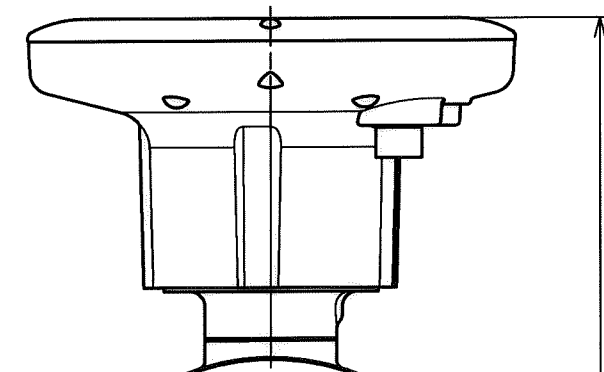
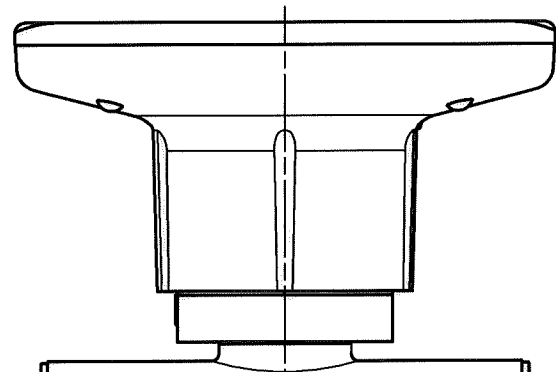


単位 : mm

型式	寸法	W	D	H
TRL40KT		100	82	172
TRL50KT		110	97	187
TRL80KT		130	127	217
TRL100KT		150	152	242

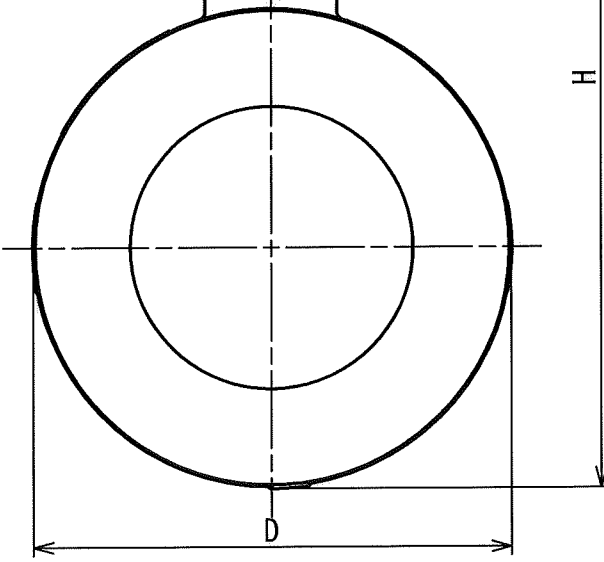
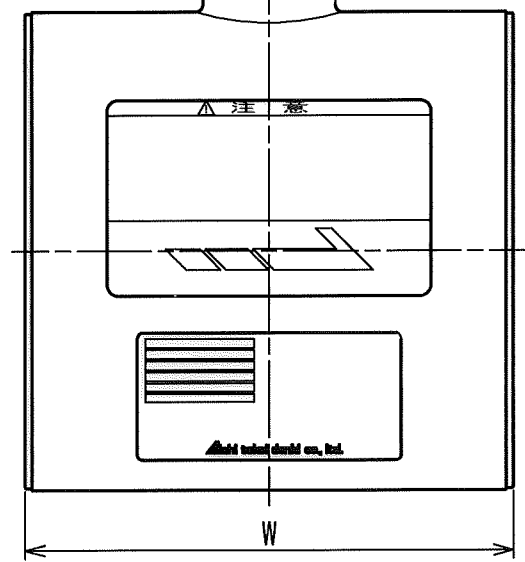
B

C



注) 脱脂処理仕様品の場合のみ。

D



H

D

W

No	D1	D2	C
1			
2			
3			
4			
5			
6			
7			
8			
9			
10			
11			
12			
13			
14			
15			
S			

普通許容差 ADS 04-01-	尺度	材質							
投影法	処理								
承認 11.1.06	照査 11.1.06	製図 101227	年月日 2010.12.27	番号	箇所	訂正理由	年月日	訂正者	型式 TRL40KT~100KT
名称 外観図				図番					