

燃料ガス 管理用 超音波流量計 ATZTA UX・UZ

取扱説明書

model UX15/UX25



燃料ガス用高性能超音波流量計U X15/25 取扱説明書

●目次

○お願い	
○製品概要	
○重要なお知らせ	2
○安全に正しくお使いいただくために	2
1. はじめに	5
1-1. 梱包内容のご確認	
1-2. 内蔵電池仕様の電池接続について	
1-3. 各部の名称	
2. 型式構成	8
3. 仕様	8
4. 外形図	11
5. 設置の要領	12
6. 結線	13
7. 流量計の設定	21
8. 表示部の操作説明	25
9. 運転開始の要領	36
10. 警報表示	36
11. 停電時の処理 [24VDC仕様]	38
12. 電池寿命 [内蔵電池仕様]	38
13. こんなときは	39
保証とアフターサービス	背表紙
○ お問い合わせ先	背表紙

○お願い

このたびは、燃料ガス用高性能超音波流量計U X15/25 をご用命いただきましてありがとうございます。本製品を正しく安全にお使いいただき、事故を未然に防ぐため、この取扱説明書を必ずお読みください。

この取扱説明書は本製品をお取扱いになる方のお手許へ確実に渡すよう手配してください。この取扱説明書は保守の際にも必要です。本製品を破棄するまで大切に保管してください。







○製品概要

本製品は、主に燃料ガス用の超音波式流量計で、大気圧～100kPa までの流量計測が可能です。配管へは、管用テーパーねじをねじ込んで設置します。

○重要なお知らせ


本製品を安全にお使いいただくため、また故障や思わぬ事態にならないため、注意する事項を次の記号で表しています。

警告表示の構成


 危険	この表示の記載内容を見逃して誤った取扱をすると、死亡または重傷を負う危険が切迫して生じることが想定される内容を示しています。
 警告	この表示の記載内容を見逃して誤った取扱をすると、死亡または重傷を負う可能性が想定される内容を示しています。
 注意	この表示の記載内容を見逃して誤った取扱をすると、傷害を負う可能性および物的損害（製品の故障等）が想定される内容を示しています。
	⚠記号は、取り扱いを誤ると、事故につながる可能性があることを示します。
	⊘記号は、禁止の行為を示します。
	ⓘ記号は、必ず守っていただきたいことがらを示します。

○安全に正しくお使いいただくために

ご使用上の注意

 危険	<ul style="list-style-type: none"> ⊘ 1. 原子力・鉄道・航空・車両・娯楽遊具など安全性が要求される用途への使用をしないでください。 ⊘ 2. 製品の改造をしないでください。 ⊘ 3. サニタリー仕様ではないため、食品・飲料・医療用などには使用しないでください。 ⊘ 4. ATEX（防爆）指令（2014/34/EU）に準拠しておりません。可燃性のガス等の雰囲気では使用しないでください。
---	--

使用環境・対象流体

 注意	<ul style="list-style-type: none"> ⊘ 1. 本製品は、都市ガス（13A）、プロパン、ブタン、窒素以外の気体を流さないでください。 ⓘ 2. 温湿度範囲（-10~+60℃ 90%RH以下）、および圧力範囲（大気圧~100kPa以下）を守って使用してください。 ⊘ 3. 腐食性ガス（塩素、硫化水素等）のある雰囲気での使用や流体への適用は、避けてください。 ⊘ 4. 本製品は、完全防水構造ではありません（IP64）。水没する恐れのある場所に設置しないでください。 ⓘ 5. 極力ノイズ源から離して設置してください。もし、ノイズ源周辺に設置する場合は、流量計に接続するケーブルは、シールド線をご使用になることを推奨します。その場合、シールド線は、流量計以外のFGに接地してください。 6. 直射日光にさらされる場合には、日よけの設置を推奨します。 7. プロパンまたはブタンなどで使用される場合は、再液化等によるオイルミスト状態にならない条件でご使用下さい。オイルミストが流量計内部に付着することで流量計測に異常を発生させ、正確な計測ができなくなることがあります。
---	---

8. 脈動がある環境下においては仕様精度を満たせない恐れがあります。脈動の少ない箇所への設置を推奨します。

運用上のご注意



1. 本製品は、計量法で定められた特定計量器ではありません。

保管について



- ⊘ 1. 火気、直射日光の当たらない場所に保管してください。
- ⊘ 2. 周囲に可燃物、引火性物質、発熱体を置かないでください。
- ⓘ 3. 本製品は、周囲温度が-20~+70℃、結露しない場所で保管してください。

配管について

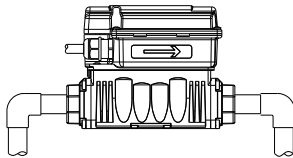


- ⊘ 1. 本製品を足場にしたり上に乗らないでください。

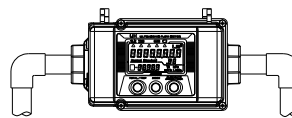


- 1. 新しい配管の場合は、十分に洗管をした後に設置してください。
- 2. オイルミスト、ダスト等が多く含まれる場合は、垂直配管を推奨します。なお、屋外設置時には「表示部が下向き」および「ケーブル導入部が上向き」となる設置はできません。ただし、屋内設置時においてもケーブル導入部から水が入らないように設置して下さい。

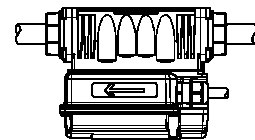
○ 正



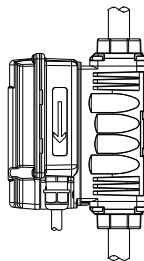
○ 正



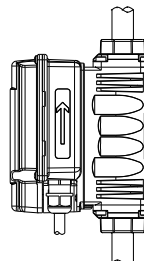
× 誤



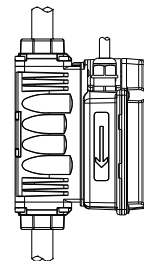
○ 正



○ 正





× 誤




- 3. 設置後、強い圧縮力・引張力等の荷重が掛かる場所には設置しないでください。
- 4. 本体に指示されている流れ方向に設置し、配管してください。
- 5. 落としたり、打ち当てたり、過大な衝撃を加えないでください。


配線について

 危険	<ul style="list-style-type: none"> ① 1. 配線時には、この取扱説明書の指示に従って配線を行ってください。 ② 2. 定格範囲内で使用してください。 ⊘許容負荷を超える電圧では使用しないでください。
 注意	<ul style="list-style-type: none"> 1. 他の機器の電源線・動力線などと一緒に配線しないでください。 2. 受信計器は、他から電氣的にアイソレートすることを推奨します。 3. 端子台に接続したケーブルは無理に引っ張らないでください。 4. 配線工事途中などに端子台に接続したケーブル先端が水に浸からないようにしてください。 ⑤ 5. 電源線を端子台に接続する際、短絡しないよう注意してください。外部電源は、短絡保護機能を有する電源を使用してください。 ⑥ 6. 配線作業は、必ず外部電源の供給を停止した状態で行ってください。 ⊘ 7. 濡れた手での操作および配線作業はしないでください。 ⑧ 8. 外部電源仕様(24VDC、100VAC)は、電源端子への結線や取り外しの際の感電防止のため、本機に供給する電源系統には電源開閉器を設けてください。 ⑨ 9. 外部電源仕様(24VDC)について、電源を接地する場合は、0V 端子を接地してください。筐体は SG(0V)と導通しており、24V(+)端子を接地した場合、お客様装置 FG と短絡しますので、24V(+)端子を接地しないでください。 ⊘ 10. 外部電源仕様(100VAC)は、ケーブルのアース線を流量計に接続しないでください。 ⊘ 11. 外部電源仕様(24VDC、100VAC)は、アナログ出力線のプラスを接地しないでください。筐体は SG(0V)と導通していますので、アナログ出力線のプラスが接地された場合、電流出力をバイパスする電流ループが形成され、アナログ出力が正しく伝わりません。

分解・点検について

 注意	<ul style="list-style-type: none"> ⊘ 1. 本製品を分解しないでください。 2. 流れがある時は、正常であればパイロットランプが点滅します。点滅しない場合は、お近くの支店・営業所にご連絡願います。
--	--

廃却について

 警告	<ul style="list-style-type: none"> ① 1. 本製品は、リチウム電池が内蔵されていますので、一般の廃棄ルートには絶対に捨てないでください。[内蔵電池仕様] ② 2. 本製品を火中へ絶対に投入しないでください。発火や破裂のおそれがあります。
--	--

1. はじめに

1-1. 梱包内容のご確認

当製品が届きましたら、以下の内容が入っていることをご確認ください。

名称	個数	備考
超音波流量計	1	
取扱説明書(本書)	1	

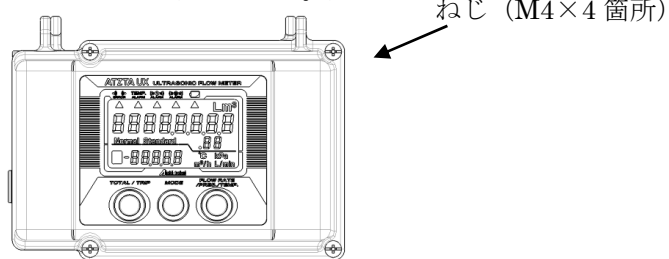
1-2. 内蔵電池仕様の電池接続について

内蔵電池仕様は出荷時において電池は結線されておられません。以下の内容に従い電池コネクタを正しく結線の上、ご使用いただきますようお願いいたします。

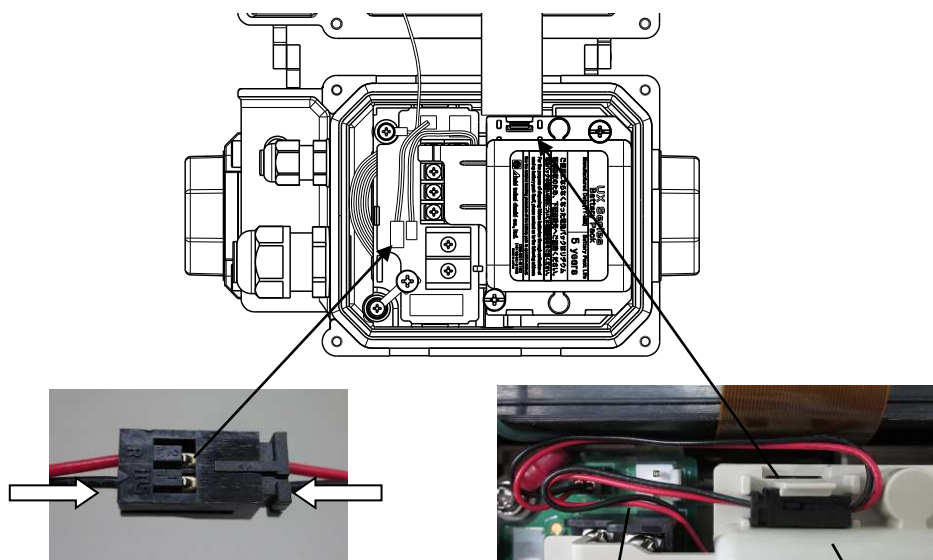
● 電池コネクタの接続方法

1) 表示部の4箇所のねじを緩め、フタを開けます。

(ねじは脱落防止ねじのためフタからは外れません。)



2) 電池のコネクタを接続し、コネクタを電池パックのツメに固定します。



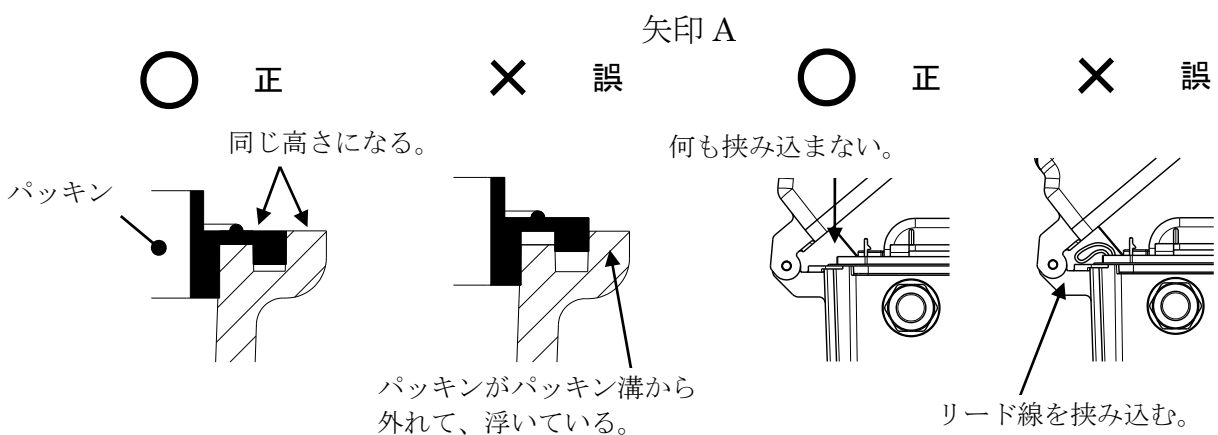
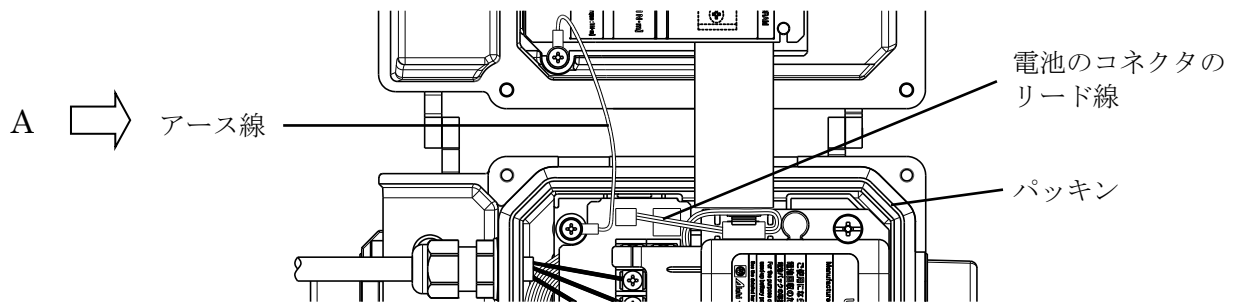
電池のコネクタを接続します。

リード線はフタで挟み込まないようにこの写真の通り引き回します。

コネクタを電池パックのツメに固定します。

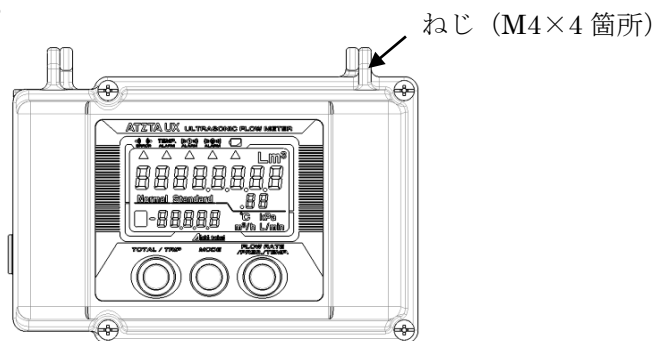
注) コネクタを固定せずに使用されますと、故障の原因となることがあります。

- 3) パッキンがパッキン溝から外れていないことを確認し、フタを閉めます。
 この時、アース線、電池のコネクタのリード線を、フタで挟み込まないようにご注意ください。



- 4) 表示部の4箇所のねじを締め付けます。
 [推奨締め付トルク : $1.0 \pm 0.1 \text{ N}\cdot\text{m}$]

注) 締め付け不足や過剰なトルクでの締め付けは、漏水や破損の原因となりますのでご注意ください。



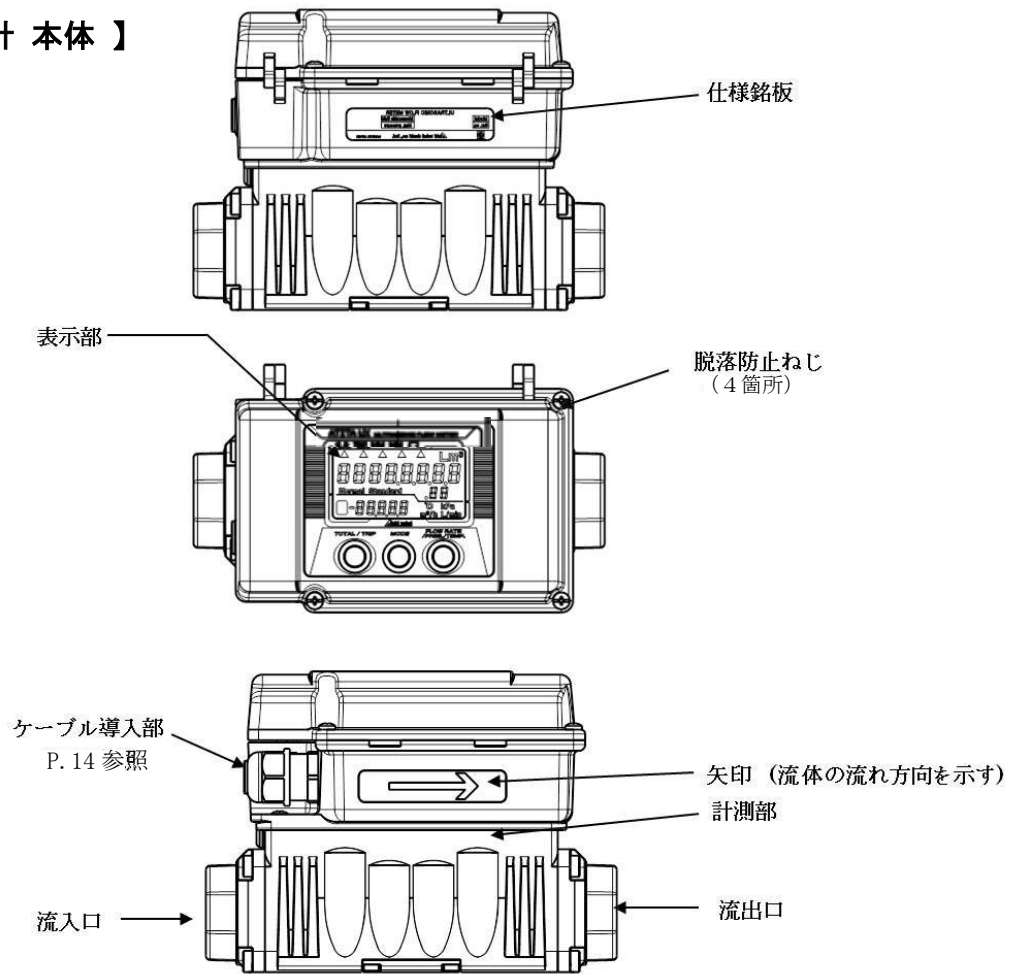
【電池寿命と電池交換について】

内蔵されている電池の寿命は5年です(環境温度 20℃における寿命で設置環境温度により電池寿命は変動します)。

※電池交換については、お近くの支店・営業所にご相談ください。

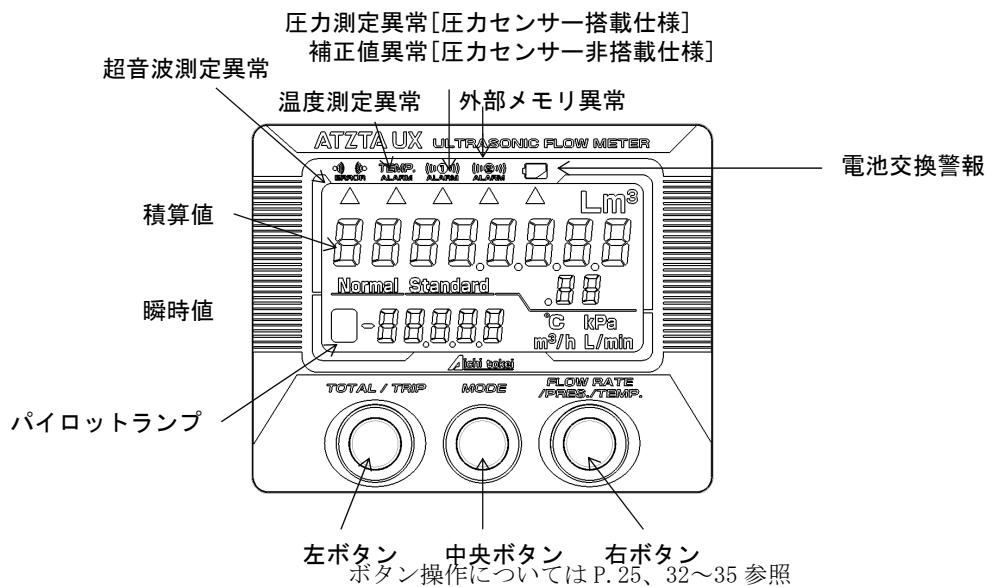
1-3. 各部の名称

【 流量計 本体 】



【 表示部 】

各種異常警報については P. 36~38 参照



2. 型式構成

基本型式	口径	圧力センサー	電源	流れ方向	ガス種	内容
UX						UX
	15					15A
	25					25A
		0				圧力センサー非搭載
			BT			バッテリー(リチウム電池)式
			DC			24VDC式
			AC			100VAC式
				L		左から右
				R		右から左
					13A	13A
					PRO	プロパン
					BTN	ブタン
					N2	窒素

3. 仕様

本流量計は、以下の規格を取得しています。(100VAC仕様は除く。)

EN61326-1 : 2013 table2 (EMS)

EN55011:2009+A1:2010 Group 1 ClassA (EMI)

型式	UX15(25)-0DC	UX15(25)-0AC	UX15(25)-0BT
電源	外部電源 24VDC	外部電源 100VAC	専用リチウム電池
接続口径	管用テーパねじ(ねじ込み) 15A: Rc1/2 25A: Rc1		
測定対象ガス種	都市ガス(13A)、ブタン(ブタン 70%、プロパン 30%)、 プロパン(プロパン 98%、ブタン 2%)、窒素		
流体温度	-10~+60 °C (結露無きこと)		
流量範囲(実流量)*1)	0.12~6 m ³ /h		
精度	流量	0.12~0.6 m ³ /h : ±0.5%FS 0.6~6 m ³ /h : ±2%RD	
	温度	±1.5°C	
ローフローカット	0.024 m ³ /h以内		
使用圧力	0~100kPa(ゲージ圧)		
圧力損失	200Pa以下(都市ガス 13A、標準大気圧+2.5kPa、6m ³ /h時)		
定格電圧	21.6~26.4VDC	85~115VAC	
消費電力	2W以下 (電圧 26.4V 電流出力 22mA時)	10W以下 (電流出力 22mA時)	
使用環境温度	-10~+60 °C 90%RH以下 (結露無きこと)		

型式		UX15(25)-0DC	UX15(25)-0AC	UX15(25)-0BT
出力	電流出力	4~20 mA 電流出力(±0.5%FS) 「瞬時流量」、「温度」をボタンにより切替選択		
		瞬時 流量	ゼロ出力電流	4mA(逆流~ローカットオフ)
			出力電流下限	4mA (4mA でクリップ)
			出力電流上限	22mA (22mA でクリップ)
		フルスケール流量: ボタンにより設定 工場出荷設定は表 7-1(P.21)参照		
	温度	出力方式	4mA:-10°C、20mA:+60°C	
		出力電流下限	2mA(2mA でクリップ)	
出力電流上限		22mA(22mA でクリップ)		
パルス出力	Nch オープンドレイン出力、デューティー20~80%、最大負荷 50mA(24VDC 時)			
警報出力	流量上下限警報 または 積算値上限警報		流量上下限警報 または 電池交換警報	
通信*2)	RS485 Modbus/RTU に準拠			
測定間隔	0.5 秒		2 秒	
表示	積算流量	積算流量: 00000000.00 m ³ 10 桁 トリップ積算流量: 0000000.00 m ³ 9 桁		
	瞬時流量	000.00 m ³ /h 5 桁		
	温度	00.0°C 3 桁		
	設定圧力	000.00kPa 5 桁		
	警報	超音波測定異常: 超音波信号が小さい、または受信できない場合 温度測定異常: 温度センサーが故障した場合 電池交換警報: 電池電圧が低下した場合[内蔵電池仕様]		
取り付け姿勢*3)	水平、垂直			
換算機能*4)	簡易ノルマル換算流量 実流量、計測温度および設定圧力から 0°C、1 気圧に換算した流量 簡易スタンダード換算流量 実流量、計測温度および設定圧力から換算基準温度、換算基準圧力に換算した流量			
換算精度	±1.5%RD			
接ガス材質	流量計本体: アルミニウム合金、PPS、フロロシリコーンゴム 等			
質量	1.8kg	1.6kg	1.7kg	
設置場所*5)	屋内、屋外(IP64 対応)			
その他	CE マーキング UKCA マーキング RoHS 指令対応品	RoHS 指令対応品		CE マーキング UKCA マーキング RoHS 指令対応品

*1) 換算流量範囲は表 3-1、表 3-2 (P.10) を参照してください。

*2) 詳細仕様については当社 HP からダウンロードしてください。

製品ホームページ: http://www.aichitokei.co.jp/products/14_s_sonic/ux/

*3) 取り付け姿勢については、P.12 を参照してください。

*4) 換算基準温度 (-10~60°C) および換算基準圧力 (0.00~10.00kPa) はボタンおよび通信 (外部電源仕様のみ) にて変更可能です。

*5) 直射日光にさらされる場合には、日よけの設置を推奨します。

■ 仕様内 用語説明

・実流量

単位時間に流れる流体の体積。実流量は流体の温度、圧力に依存して変化。流量単位としては m^3/h 。

・簡易□□□換算流量

当流量計に圧力センサーは搭載されていません。圧力値を任意の値（固定値）で換算することを表しています。

・ノルマル換算流量

実流量を計測温度および設定圧力から、 0°C 、1 気圧(1atm)に換算した体積流量。流量単位としては m^3/h (Normal)。

・スタンダード換算流量

実流量を計測温度および設定圧力から、換算基準温度、換算基準圧力に換算した体積流量。流量単位としては、 m^3/h (Standard)。

換算基準温度 ($-10\sim 60^\circ\text{C}$) および換算基準圧力 ($0.00\sim 10.00\text{kPa}$) はボタンおよび通信（外部電源仕様のみ）にて変更が可能です。

表 3-1. ノルマル換算流量値 [m^3/h (Normal)] 【換算例】

圧力(kPa)		0 (大気圧)		2		10		100	
温度 ($^\circ\text{C}$)		0	30	0	30	0	30	0	30
実流量	$0.12(\text{m}^3/\text{h})$	0.12	0.11	0.12	0.11	0.13	0.12	0.24	0.21
	$6(\text{m}^3/\text{h})$	6.00	5.41	6.12	5.51	6.59	5.94	11.92	10.74

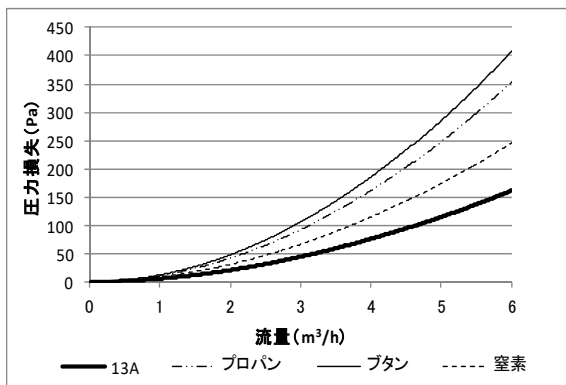
換算基準温度= 0°C 、換算基準圧力= 0 kPa (ゲージ圧)

表 3-2. スタンダード換算流量値 [m^3/h (Standard)] 【換算例】

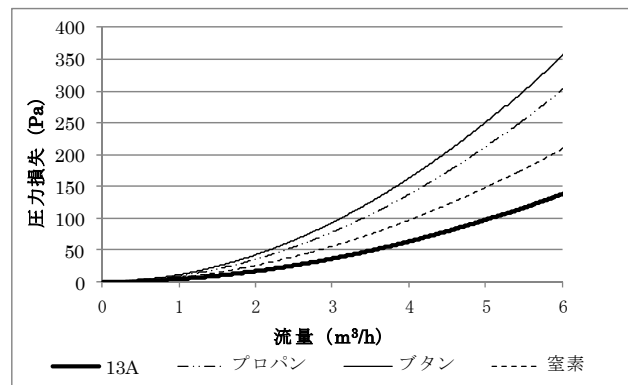
圧力(kPa)		0 (大気圧)		2		10		100	
温度 ($^\circ\text{C}$)		0	30	0	30	0	30	0	30
実流量	$0.12(\text{m}^3/\text{h})$	0.13	0.11	0.13	0.12	0.14	0.13	0.25	0.23
	$6(\text{m}^3/\text{h})$	6.31	5.69	6.44	5.80	6.94	6.25	12.55	11.30

換算基準温度= 20°C 、換算基準圧力= 2 kPa (ゲージ圧)

■ 圧力損失

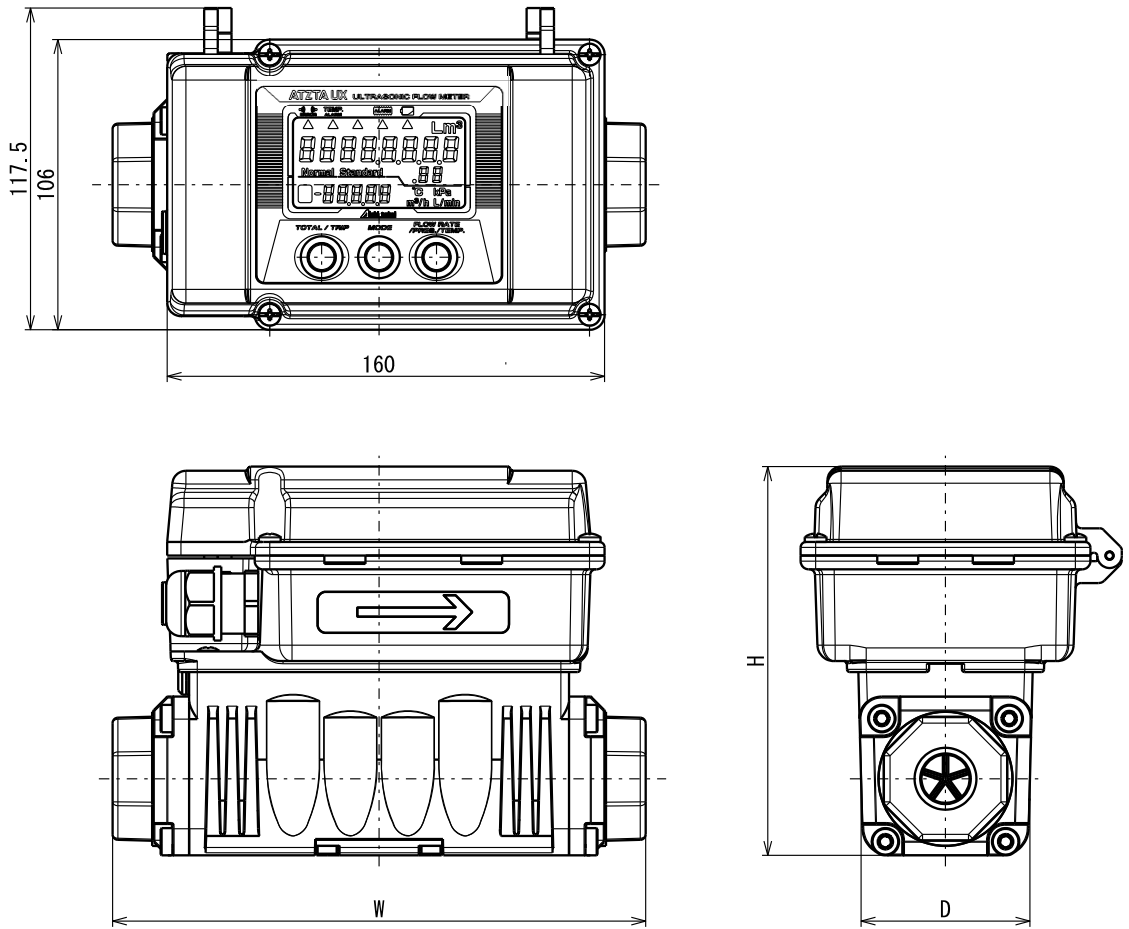


グラフ. 圧力損失 15A



グラフ. 圧力損失 25A

4. 外形图



单位：mm

W	H	D
195	142	62

图 4 - 1. 外形图

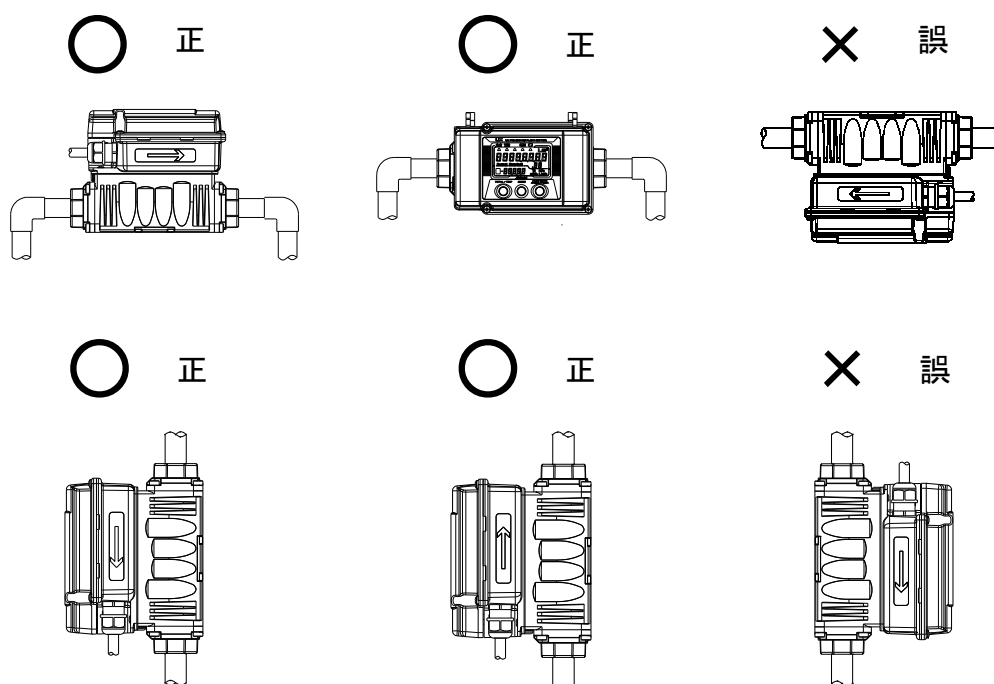
5. 設置の要領

設定操作 (P. 28～) は、設置前に行うことをお勧めします。

- 1) 流体の正流方向と本体の矢印を合わせてください。
- 2) 本製品は屋内、屋外取り付け共に可能で、かつ水平配管、垂直配管取り付け共に可能です。

但し、屋外設置時には「表示部が下向き」および「ケーブル導入部が上向き」となる設置はできません。又、屋内設置時においてもケーブル導入部から水が入らないように設置して下さい。

※オイルミスト、ダスト等が多く含まれる場合は、垂直配管を推奨します。



- 3) 本製品は、完全防水構造ではありません (IP64)。水没する恐れのある場所に設置しないでください。
- 4) 直射日光にさらされる場合には、日よけの設置を推奨します。
- 5) 管用テーパードネジを下記のトルク範囲内でねじ込みをしてください。
UX15 : 25~30N・m
UX25 : 45~50N・m
- 6) 配管時に、溶接チップやゴミ、シールテープ、シール剤などの異物が入らないように注意してください。
新しい配管の場合は、十分に洗管をした後に設置してください。
- 7) 設置後、強い圧縮力・引張力等の荷重が掛かる場所には設置しないでください。
- 8) 落としたり、打ち当てたり、過大な衝撃を加えないでください。

6. 結線

外部出力用にケーブルを接続する場合や、24VDC仕様、100VAC仕様において外部電源入力用にケーブルを接続する場合は、本手順に従い各ケーブルを表示部の中へ導入します。

本体と GND は電氣的に共通となっています。

必要に応じてアイソレートされた電源、外部接続機器をご使用願います。

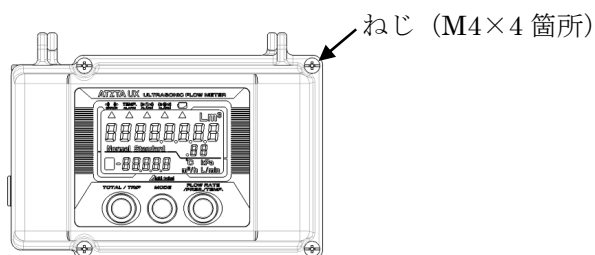
注) 外部接続機器の結線は、それらの取扱説明書にしたがってください。

[参考] 最大ケーブル長 : 100m

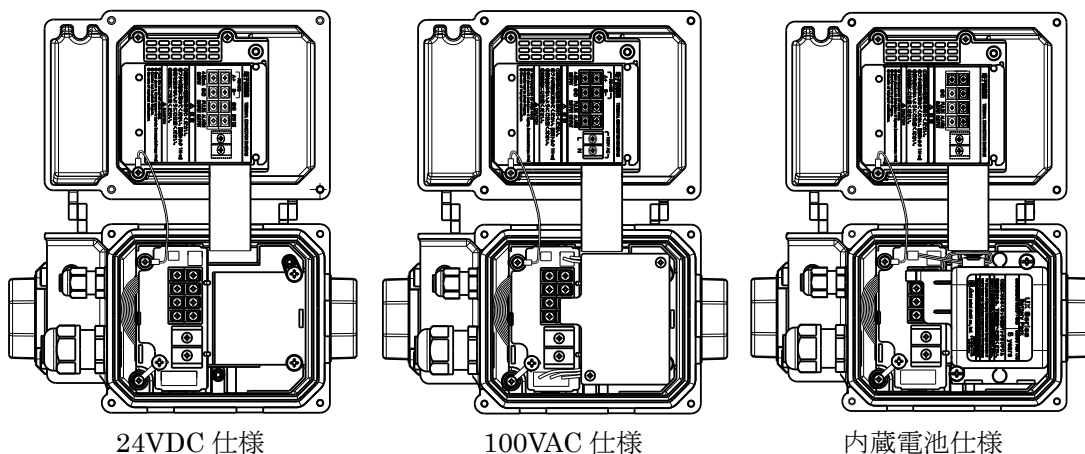
当社試験条件 (VCTF、0.3sq) での動作可能範囲です。設置環境、接続機器、使用電線種などの条件によっては、動作可能な範囲が変わることがあります。ケーブルを長くすると、信号が減衰したり、ノイズが重畳しやすくなることがあるので、ご注意願います。

■手順

- 1) 表示部の4箇所のねじを緩め、フタを開けます。なお、ねじは脱落防止ねじのためフタからはずれません。



フタを開けた状態は、下図の通り、各電源仕様により異なります。



2) ケーブルを接続します。

■外部出力用のケーブル接続に関する手順

(外部出力用のケーブルを接続しない場合は、①～④は実施不要になります。)

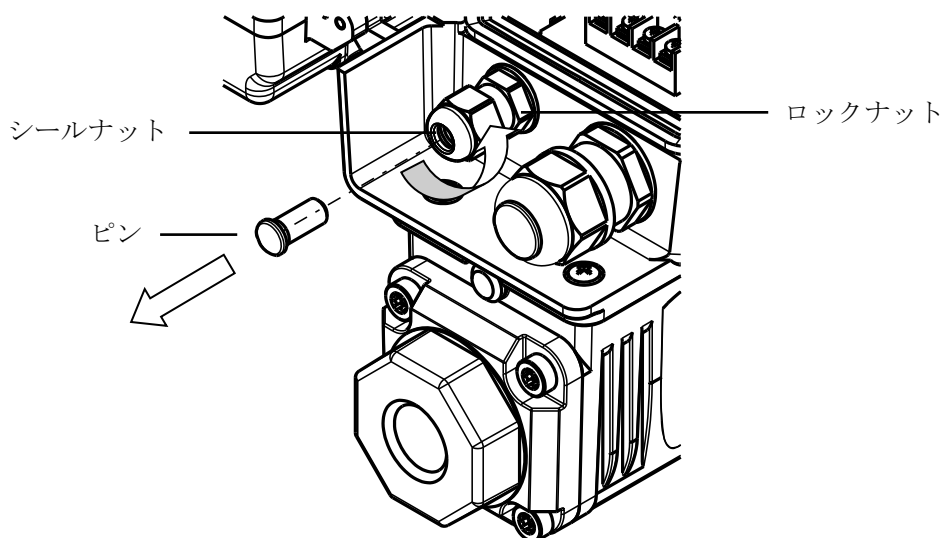
適応ケーブルサイズ：φ4～6.8mm（例：VCTF、0.3sq、3芯～8芯）

端子台：M3

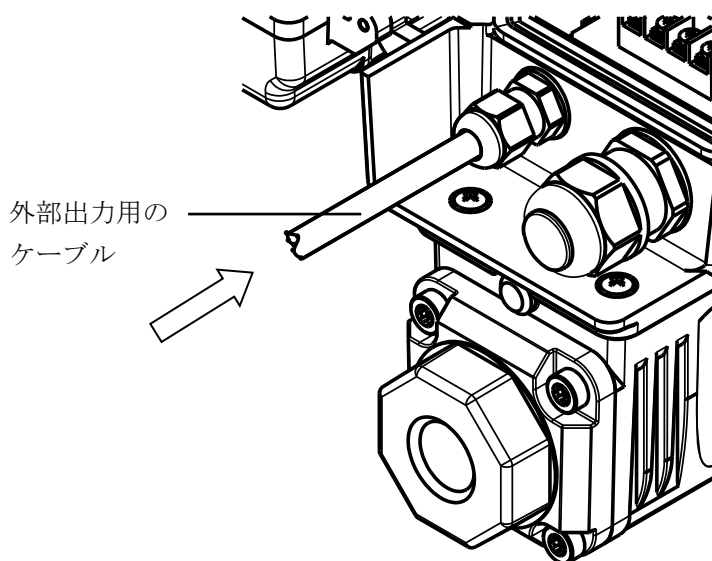
ノイズ源周辺に流量計を設置する場合には、端子台に接続するケーブルはシールドタイプをご使用頂き、シールドを接地してください。

①外部出力用のケーブル導入部のシールナットを緩め、ピンを抜きます。

この時、誤ってロックナットを緩めないよう、ご注意ください。



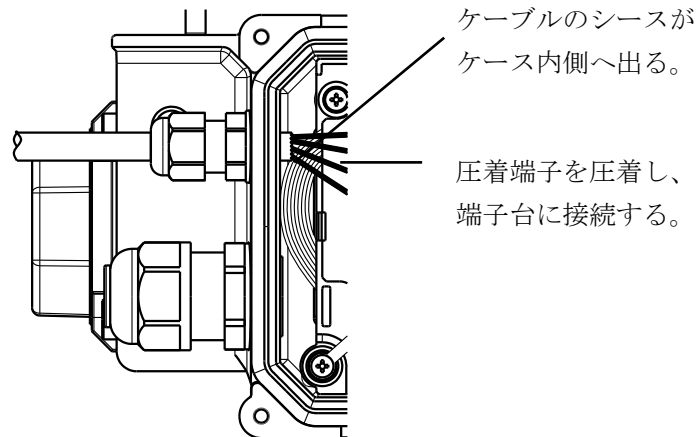
②ケーブル導入部にケーブルを通します。



- ③ ケース内側へ導入したケーブルは、シースがケース内側へ出るようにし、適合する圧着端子を圧着後、端子台に結線します。

〔 ねじサイズ : M3
推奨締付トルク : $0.5 \pm 0.1 \text{N} \cdot \text{m}$ 〕

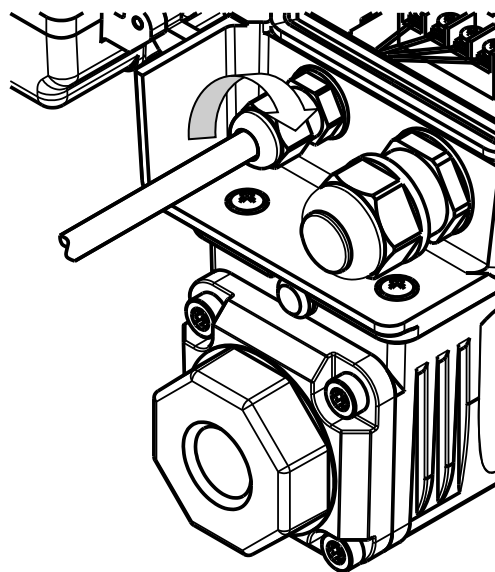
※誤結線は、故障の原因となりますので、ご注意ください。各電源仕様により、ご使用できる端子台が異なりますので、ご注意ください。(各端子台の用途は、フタの内側に貼り付けてある「端子接続図」、又は、P.19、20の「各電源仕様の結線図」を参照してください。)



- ④ シールナットを締め付けます。

〔 推奨締付トルク : $1.0 \pm 0.1 \text{N} \cdot \text{m}$ 〕

トルクレンチを所持しない場合、シールナットの締め付けは、手締めで完璧に締めこむか、工具で締め付けて負荷を感じた時点から 90° (=1/4 回転) 増し締めが適正です。それ以上の締込は避けてください。(過剰トルクはケーブルの損傷、シールナットの破損、シールの変形による漏水等の原因となります。)



■外部電源入力用のケーブル接続に関する手順

(外部電源入力用のケーブルを接続しない場合は、⑤～⑧は実施不要になります。)

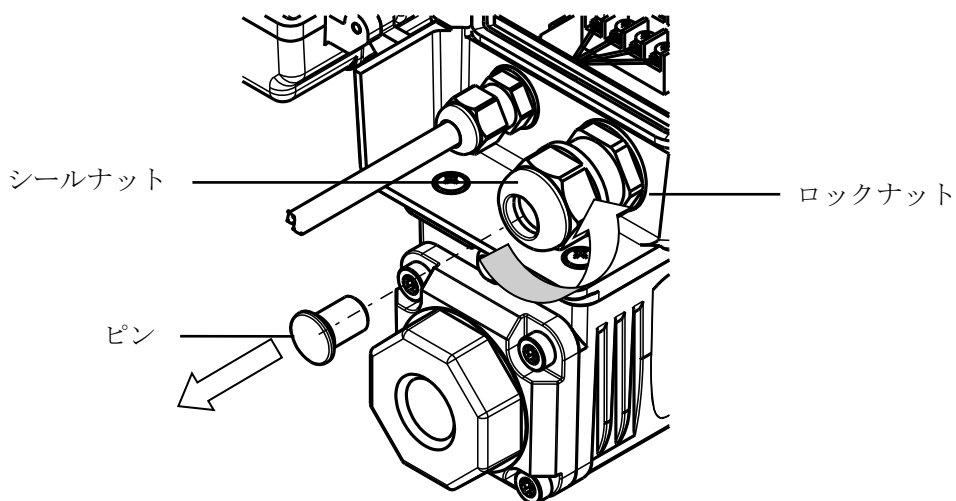
適応ケーブルサイズ：φ6.5～12.5mm

(例：CV 2sq 2芯、CVV 1.25sq 2芯)

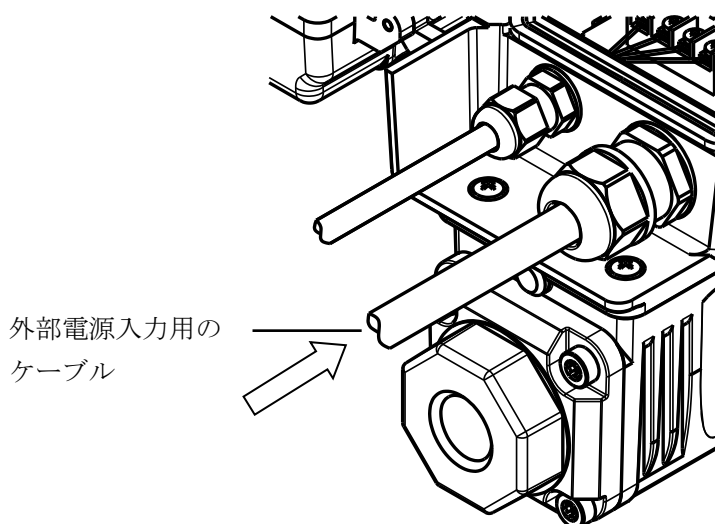
端子台：M3 (24VDC の場合)、M4 (100VAC の場合)

ノイズ源周辺に流量計を設置する場合には、端子台に接続するケーブルはシールドタイプをご使用頂き、シールドを接地してください。

- ⑤外部電源入力用のケーブル導入部のシールナットを緩め、ピンを抜きます。
この時、誤ってロックナットを緩めないよう、ご注意ください。



- ⑥ケーブル導入部にケーブルを通します。



- ⑦ケース内側へ導入したケーブルは、シースがケース内側へ出るようにし、適合する圧着端子を圧着後、端子台に結線します。

【24VDC 仕様の場合】

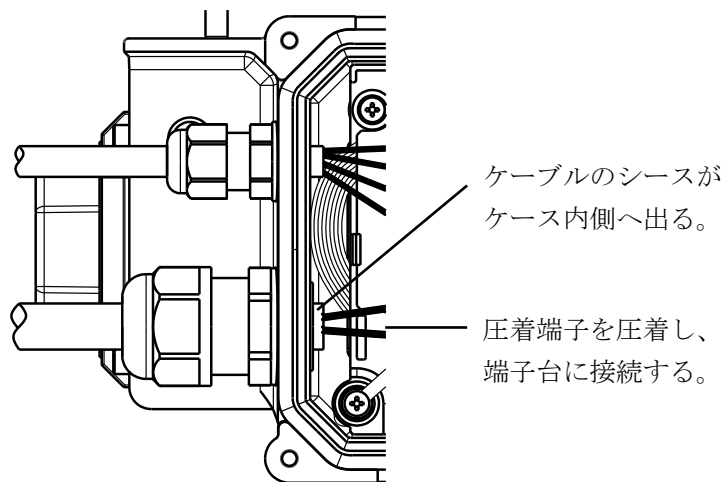
（ねじサイズ：M3
推奨締付トルク： $0.5 \pm 0.1 \text{N} \cdot \text{m}$ ）

【100VAC 仕様の場合】

（ねじサイズ：M4
推奨締付トルク： $1.0 \pm 0.1 \text{N} \cdot \text{m}$ ）

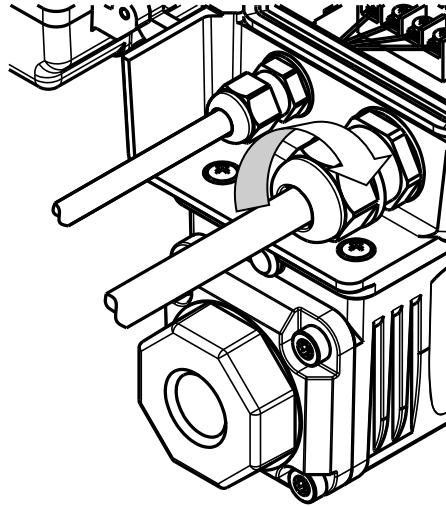
注) 端子台のカバーは結線時に外しますが、結線後は元の通りに取り付けてください。

※誤結線は、故障の原因となりますので、ご注意ください。各電源仕様により、ご使用できる端子台が異なりますので、ご注意ください。（各端子台の用途は、フタの内側に貼り付けてある「端子接続図」、又は、P.19、20の「各電源仕様の結線図」を参照してください。）

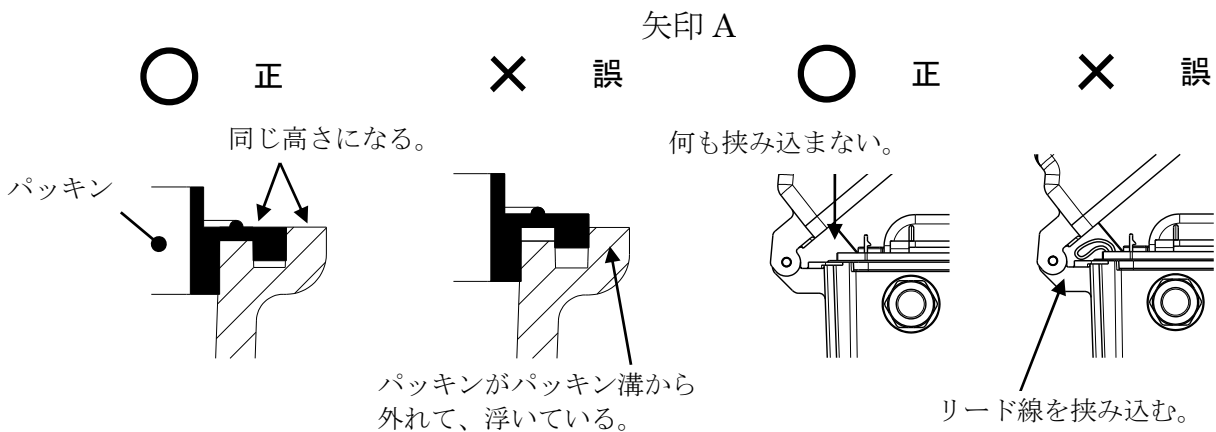
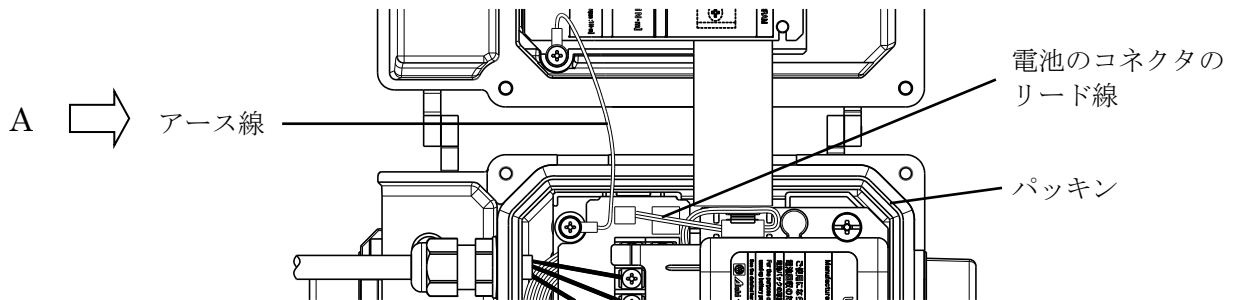


- ⑧ シールナットを締め付けます。
 [推奨締め付トルク : $1.5 \pm 0.1 \text{ N} \cdot \text{m}$]

トルクレンチを所持しない場合、シールナットの締め付けは、手締めで完璧に締めこむか、工具で締め付けて負荷を感じた時点から 90° (=1/4 回転) 増し締めが適正です。それ以上の締めは避けてください。(過剰トルクはケーブルの損傷、シールナットの破損、シールの変形による漏水等の原因となります。)

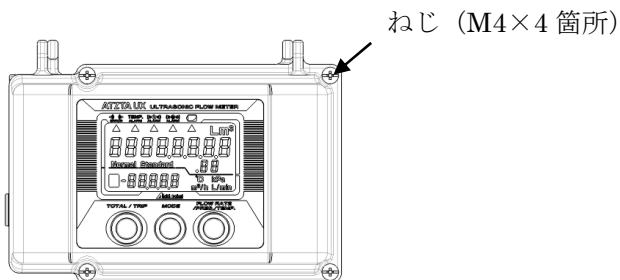


- 3) パッキンがパッキン溝から外れていないことを確認し、フタを閉めます。
 この時、アース線、内蔵電池仕様においては電池コネクタのリード線を、フタで挟み込まないようにご注意ください。



- 4) 表示部の4箇所のねじを締め付けます。
 [推奨締め付トルク : $1.0 \pm 0.1 \text{N} \cdot \text{m}$]

注) 締め付け不足や過剰なトルクでの締め付けは、漏水や破損の原因となりますのでご注意ください。



「各電源仕様の結線図」は、以下の通りになります。
 各端子台の用途は、フタの内側に貼り付けてある「端子接続図」を参照ください。

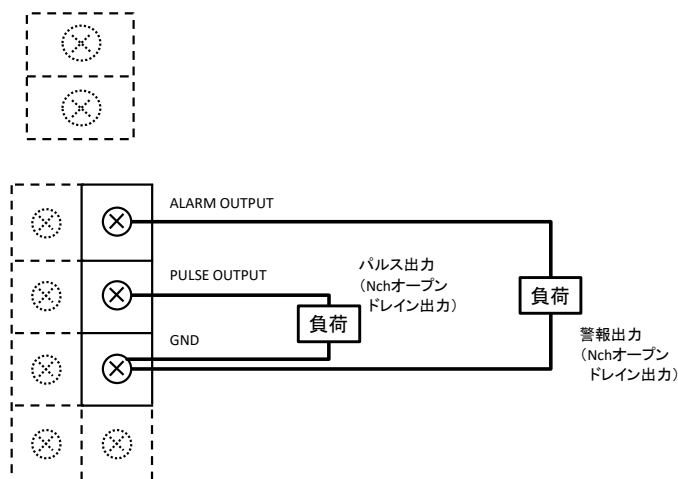


図 結線図【内蔵電池仕様】

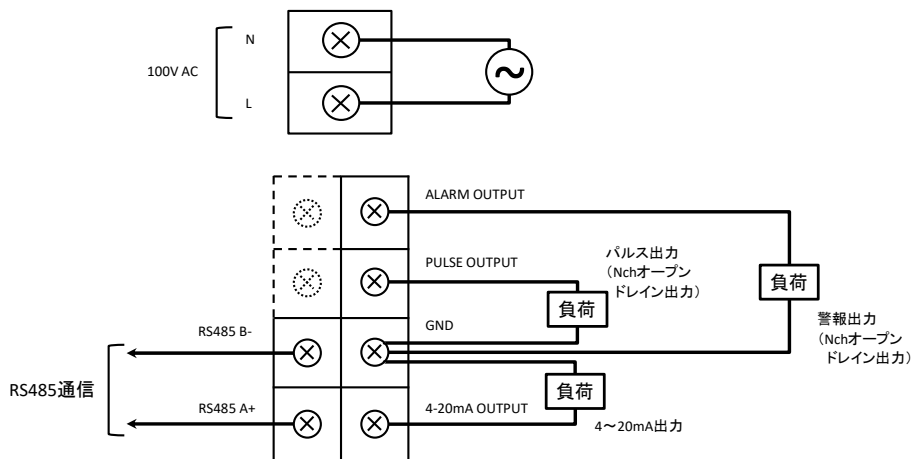


図 結線図【100VAC仕様】

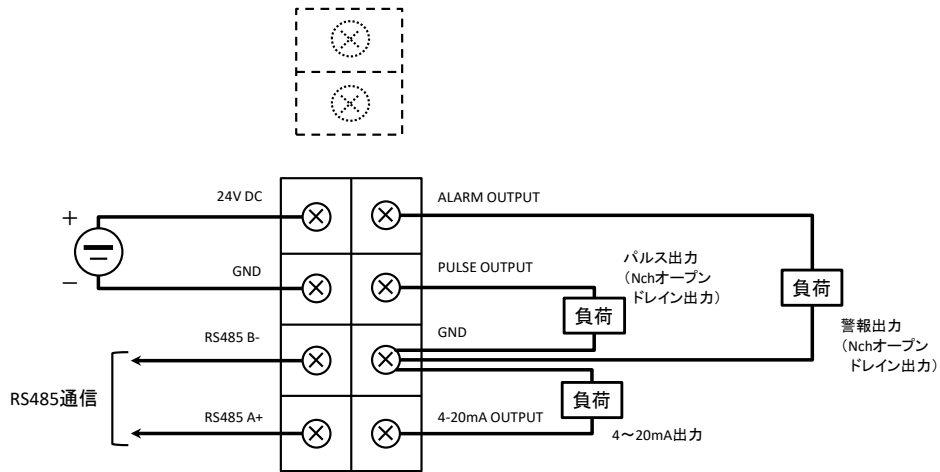


図 結線図【24VDC仕様】

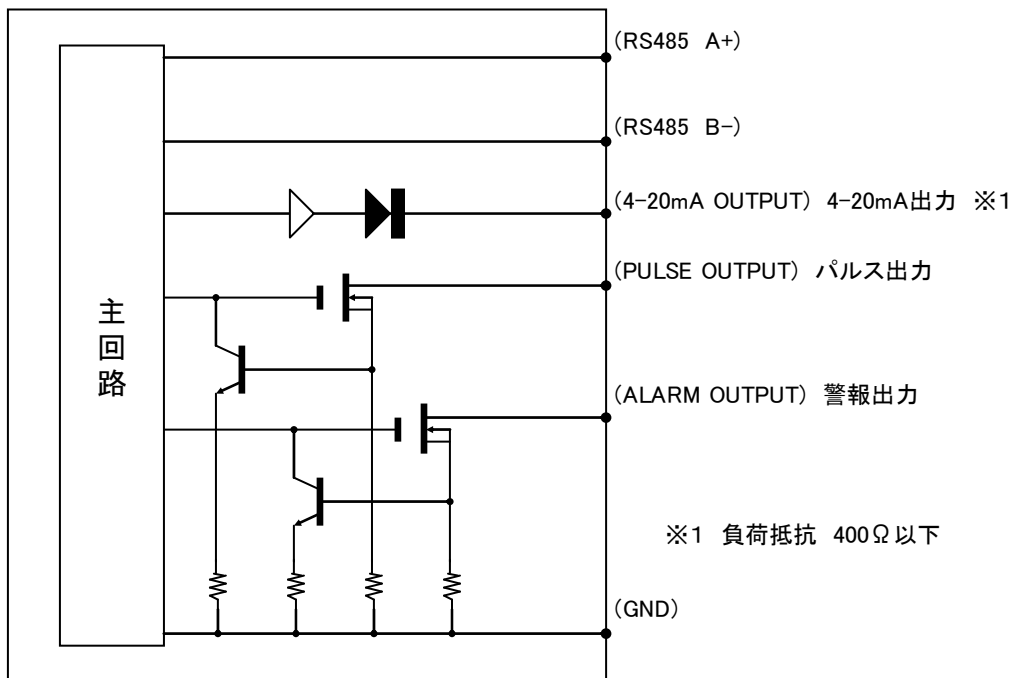


図 入・出力回路図

7. 流量計の設定

流量計の設定は、設置前に行うことをお勧めします。

本製品は、表7-1. に示す項目の設定ができます。工場出荷時は、表7-1. の「工場出荷時設定」がされており、そのままご使用いただけます。ただし、必要に応じてお客様の使用状況に合わせて、設定を変更してください。

ボタン操作および設定方法は、次項「8. 表示部の操作説明」(P.25)を参照ください。

表7-1. 設定モードにおける各種設定項目と内容

パネル表示	対応設定項目	設定内容範囲	工場出荷時 設定内容	
			内蔵電池 仕様	外部電源 仕様
F1	換算機能選択	有(on)、無(off)	無(off)	
F2	換算基準温度	-10~+60 [°C]	0°C	
F3	換算基準圧力	0.00~10.00 [kPa]	0.00kPa	
F4	出力パルス単位	1、10、100、1000、10000 [L/P]	1000L/P	
F5	設定圧力	0.00~100.00 [kPa]	0.00kPa	
F6	警報出力選択	内蔵電池仕様：電池交換、流量上下限 外部電源仕様：積算値上限、流量上下限	流量上下限	
F7	警報出力接点状態	ノーマルオープン、ノーマルクローズ	ノーマルオープン	
F8	警報出力下限流量	0.0~+9999.9 [m³/h]	0000.0 [m³/h]	
F9	警報出力上限流量	0.0~+9999.9 [m³/h]	9999.9 [m³/h]	
F10	警報判定値ヒステリシス幅	0.0~+9999.9 [m³/h]	0000.0 [m³/h]	
F11	電流出力フルスケール流量	0.0~+9999.9 [m³/h]	6.0 [m³/h]	
F12	電流出力選択	瞬時流量、温度	瞬時流量	
F13	通信ビットレート	4800, 9600 [bps]	9600	
F14	RTUアドレス	001~247	001	
F15	移動平均回数	1~16 [回]	4	
F16	テストモード時間選択	3、60、無制限 [分]	3	
F17	ガス種選択	13A、プロパン、ブタン、窒素	任意	

注1) [F1]換算機能選択の設定を変更した場合は、[F4]出力パルス単位の設定値が工場出荷設定時の値(1000 [L/P])に自動的に変わります。[F1]設定後、必要に応じて[F4]を再設定して下さい。

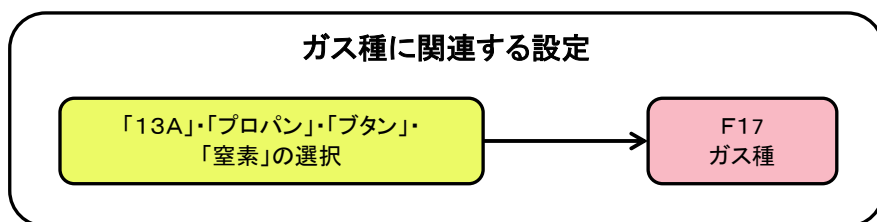
注2) ガス種の設定値は、ご注文時に指定頂いたガス種が設定されています。

設定は、大きく分けて以下の3項目があります。

- 1) 使用流体に関連する項目
- 2) 測定および表示に関連する項目
- 3) 出力に関連する項目

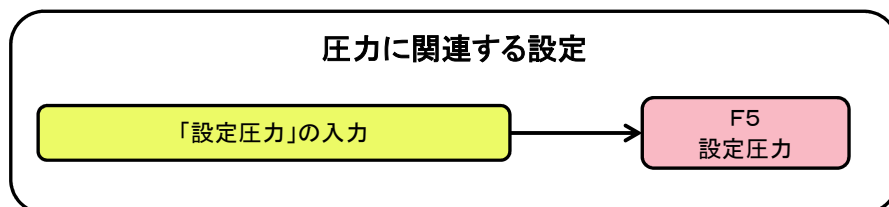
1) 使用流体に関連する項目の設定

①ガス種に関する設定[F17]



使用するガス種を設定します。ご注文時に指定頂いたガス種にて工場出荷時は設定されているため、変更して頂く必要はありません。
また、選択画面に「Air（空気）」が表示されますが、メンテナンス用のため空気でのご使用はできません。

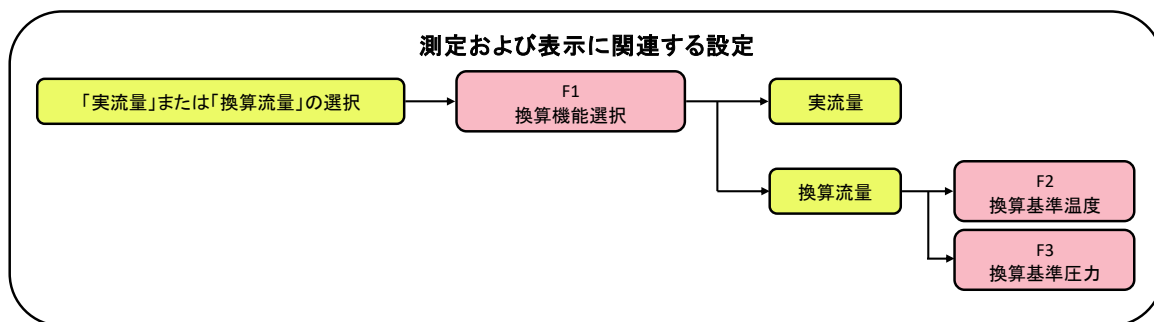
②圧力に関する設定[F5]



使用する環境の圧力値をゲージ圧にて設定します。

例) 使用する環境の圧力値がゲージ圧で 2.00kPa の場合： [F5]の設定値「2.00」

2) 測定および表示に関連する項目の設定



①換算機能選択の設定[F1]

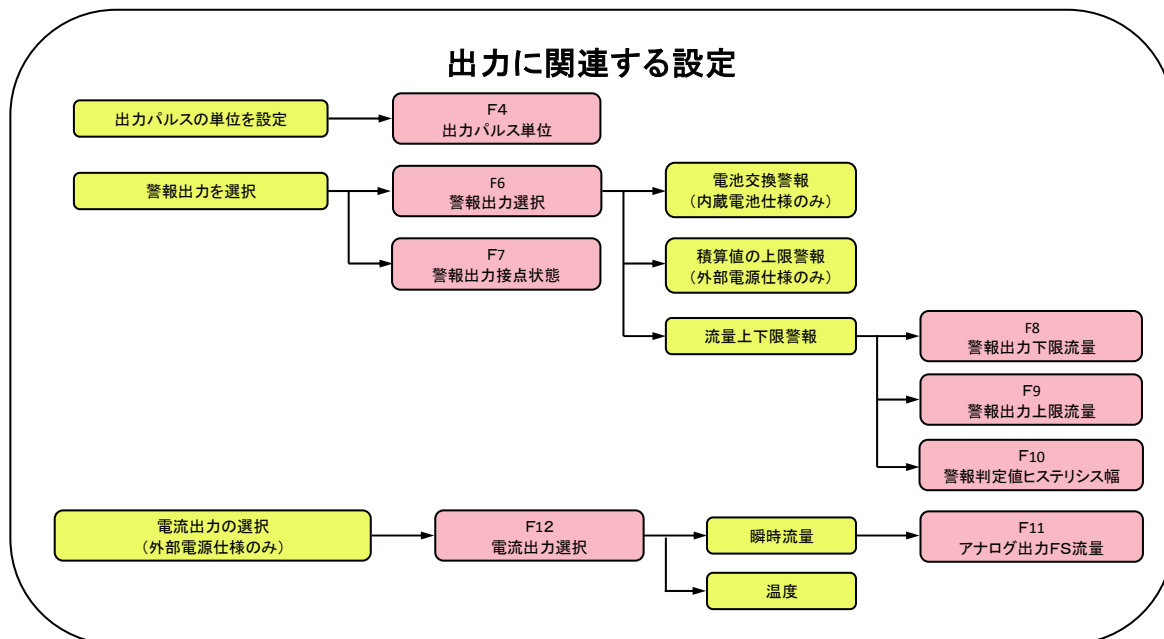
「実流量」または「換算流量」を設定します。「換算流量」を選択した場合、積算表示・瞬時表示・出力信号ともに[F2]、[F3]にて設定した状態に換算した流量に対応します。

②換算基準温度の設定[F2]および換算基準圧力の設定[F3]

[F1]にて「換算流量」を選択した場合に、換算する基準温度および圧力を設定します。換算基準温度を 0℃、換算基準圧力を 0kPa に設定すると換算流量はノルマル換算流量となります。換算基準温度を 0℃および換算基準圧力を 0kPa 以外に設定すると換算流量はスタンダード換算流量となります。

[F1]にて「実流量」を選択した場合は、換算基準温度および換算基準圧力の設定は無効となります。

3) 出力に関連する項目の設定



①出力パルス単位の設定[F4]

パルス出力をご使用の場合は、事前に使用される状況に合わせて出力パルス単位を設定してください。

②警報出力選択の設定[F6]

警報出力は電源仕様により選択できる項目が以下となります。

電池仕様 (BT) : 流量上下限警報または電池交換警報

外部電源仕様 (DC/AC) : 流量上下限警報または積算値の上限警報

流量上下限警報出力は、任意の流量値で警報を出力および停止することができます。本機能を選択した場合は、警報出力下限流量[F8]および警報出力上限流量[F9]、警報判定値ヒステリシス幅[F10]を設定してください。

③電流出力の選択[F12]

電流出力は、お客様の用途に合わせて、瞬時流量、温度の 2 種より出力形式を選択することができます。

瞬時流量を選択した場合は、アナログ出力の最大流量値の設定に応じた電流が出力されます。

温度を選択した場合は、 -10°C で 4mA、 $+60^{\circ}\text{C}$ で 20mA を出力します。

④アナログ電流出力の最大流量値 (アナログ出力 F S 流量) の設定[F11]

設定によりアナログ出力を瞬時流量でご使用の場合に、使用される最大流量に応じた値で、アナログ電流出力のフルスケール流量 (F S 流量) を設定することを推奨します。なお、F S 流量の設定値は、余裕を持った数値設定をお勧めします。

参考として、換算例を表 3-1、表 3-2 (P.10)に示します。

8. 表示部の操作説明

A. 操作説明

- 1) 通常（計測モード）は積算流量（上段）と瞬時流量（下段）が表示されます。
- 2) 3つのボタン操作により現地での各種個別設定ができます。
- 3) 「左ボタン」、「中央ボタン」、「右ボタン」の配置は、図8-1. を参照してください。

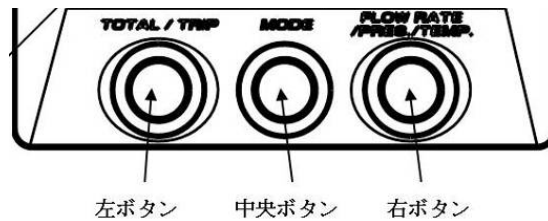


図8-1. ボタン配置

- 4) 表8-1. のボタン操作を行うことにより、図8-2. のように各種モードへ移行できます。

表8-1. 計測モード・設定モード・テストモードにおけるボタン操作方法

ボタン名称	計測モード	各種設定モード		テストモード
		現地設定表示	詳細設定	
左ボタン	総積算・トリップ積算の切替	次の設定項目へ切替	設定内容の切替 点減する桁の移動	
右ボタン	瞬時流量[m ³ /h]・設定圧力・温度の切替 テストモードへ切替	前の設定項目へ切替	点減箇所の数値変更	テストモード解除
中央ボタン	設定モードへ切替	計測モードへ切替		
左ボタン+右ボタン ^{*1)}	トリップ積算のクリア ^{*2)}	現地設定表示と詳細設定の切替		

* 1) 「左ボタン+右ボタン」は、2つのスイッチを同時に押すことを示します。

* 2) トリップ積算流量は、トリップ積算表示中に、左ボタン+右ボタンを押した場合にクリアされます。

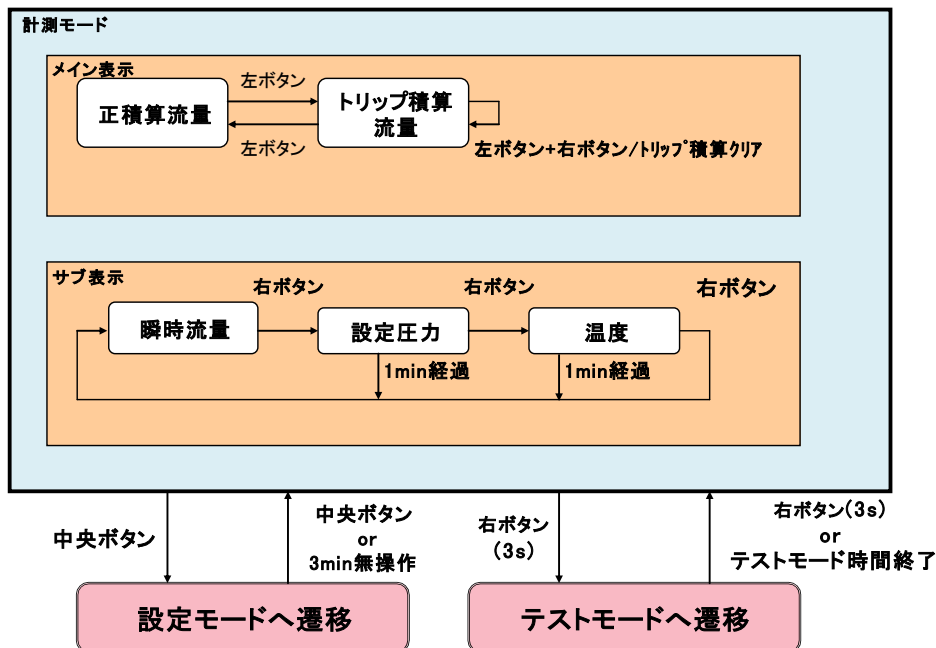


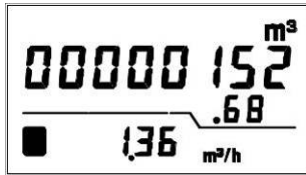
図8-2. 計測モードにおけるボタン操作と各種モードへの移行図

B. 各モードにおける機能

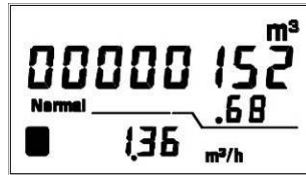
1) 計測モード (通常)

・メイン表示部(上段)の表示

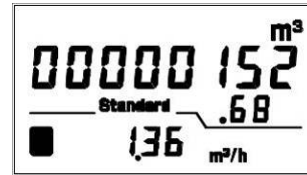
①「左ボタン」を押す毎にトリップ積算流量→積算流量の順序で表示されます。



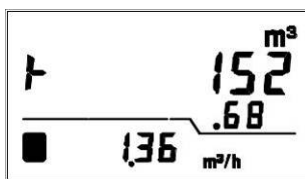
実流量



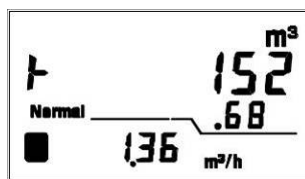
ノルマル換算流量
積算流量表示 (例)



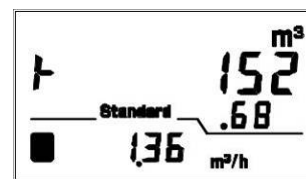
スタンダード換算流量



実流量



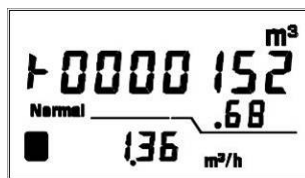
ノルマル換算流量
トリップ積算流量表示 (例)



スタンダード換算流量

②トリップ積算流量が表示中に「左ボタン」と「右ボタン」を同時に押すと、トリップ積算をクリアします。

③トリップ積算流量が 9999999.99 からオーバーフローした際には、ゼロサプレスなしの 0000000.00 表示となり、継続して積算動作を行います。

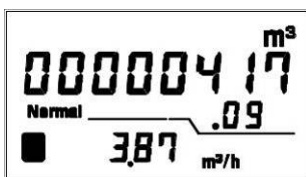


(トリップ積算流量値 10000152.68[Normal・m³])
トリップ積算流量オーバーフローあり時の表示 (例)

・サブ表示部(下段)の表示

「右ボタン」を押す毎に設定圧力 (設定モード[F5]で設定した値) →温度→瞬時流量の順序で表示されます。また、設定圧力・温度を表示中に1分間経過すると、自動的に瞬時流量表示に移行します。

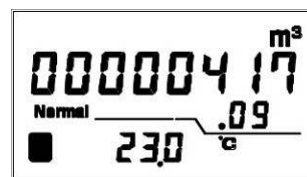
なお、設定圧力表示においては区切り線が消灯します。



瞬時流量



設定圧力



温度

2) テストモード

テストモードは、ローフローカットオフを一時的に解除する機能です。

- ①テストモードは、流れがない状態で行ってください。計測モード中に「右ボタン」を3秒以上押すとテストモードへ移行し、微量流量の計測が可能となります。
- ②テストモード中は、サブ表示の単位（「m³/h」、「kPa」、「℃」）が0.5秒間隔で点滅します。
- ③テストモード時間は、3分・60分・無制限の3種を設定モードにて選択することができ、設定した時間が経過すると自動的に計測モードへ移行します。また、テストモード中に、もう一度「右ボタン」を3秒以上押すと計測モードに移行します。
- ④瞬時流量表示値が(+) 0.01 以上の流量値または、パイロットランプが点滅している場合は、下流側での漏れの可能性*があります。
- ⑤瞬時流量表示に「-（マイナス）」が表示されているときは、上流側での漏れの可能性*があります。

*漏れの可能性：表示値にはゼロ流量のオフセットおよび内部の対流等が含まれるため、あくまで可能性を示すものです。

- ⑥テストモード中の瞬時流量表示値は、小数点以下3桁目は四捨五入して表示します。

例) 計測値：0~0.004[m³/h] → 表示：0.00[m³/h]

計測値：-0.004~0[m³/h] → 表示：-0.00[m³/h]

3) 設定モード

- ①「中央ボタン」を押すと、設定モードへ移行します。設定モードから計測モードへの移行は、もう一度「中央ボタン」を押します。また、設定モードで3分間無操作の場合、計測モードへ自動的に移行します。
- ②設定モードでは「表7-1. 設定モードにおける各種設定項目と内容」(P.21)で示した設定内容の変更を行うことができます。
- ③設定モードでのボタン操作方法は、外部電源仕様については図8-3. および図8-4. の各種設定モードの表示切替図 (P.32、33) を、内蔵電池仕様については図8-5. および図8-6. の各種設定モードの表示切替図 (P.34、35) を参照してください。

— 設定項目についての詳細 —

●[F1]換算機能選択について

「実流量」または「換算流量」を選択します。

本製品の工場出荷時設定は、「実流量」が選択されています。「換算流量」を選択した場合は、表 8-2. の通り、[F2]換算基準温度および[F3]換算基準圧力の設定により、ノルマル換算流量またはスタンダード換算流量となります。

換算流量は、流量と同時に計測している温度 t [°C]、および設定圧力 p [kPa]に基づいて、換算流量を換算します。

表 8-2. [F1]~[F3]設定による表示・出力値

実流換算選択 [F1]	換算基準温度 [F2]	換算基準圧力 [F3]	「Normal」 / 「Standard」 表示	積算表示、流量表示 および出力
無 (off)			なし	実流量
有 (on)	0	0	「Normal」表示	ノルマル換算流量
有 (on)	0以外	0以外	「Standard」表示	スタンダード換算流量

換算は以下のように内部演算します。

$$Q_n = (T+t_0) / (T+t_1) \times (P+p_1) / (P+p_0) \times Q_r$$

Q_r : 実流量 [m³/h]

Q_n : 換算流量 [Normal(Standard)・m³/h]

T : 273.15[K] (0°Cの絶対温度)

t_1 : 流体温度 [°C]

t_0 : 換算基準温度 [°C] (設定モード[F2]にて設定)

P : 101.33[kPa abs] (1atmの絶対圧)

p_0 : 換算基準圧力 (設定モード[F3]にて設定)

p_1 : 設定圧力 (ゲージ圧) [kPa] (設定モード[F5]にて設定)

外部出力機能と換算流量を併用される際は、換算例を表 3-1. 表 3-2 (P.10)を参考にして出力定数を設定されることを推奨します。

●[F2]換算基準温度

[F1] 換算機能選択において「換算流量」を選択した場合に、換算の基準となる温度を設定します。

「実流量」を選択した場合は、換算基準温度の設定は無効となります。

●[F3]換算基準圧力

[F1]換算機能選択において「換算流量」を選択した場合に、換算の基準となる圧力を設定します。

「実流量」を選択した場合は、換算基準圧力の設定は無効となります。

●[F4]出力パルス単位について

出力パルスの単位を「10000」、「1000」、「100」、「10」、「1」から選択します。(単位は[L/P])

なお、[F1]換算機能選択の設定を変更した場合は、[F4]出力パルス単位の設定値が工場出荷設定時の値(1000 [L/P])に自動的に変わります。[F1]設定後、必要に応じて[F4]を再設定して下さい。

●[F5]設定圧力について

使用する環境の圧力値をゲージ圧にて設定します。

●[F6]警報出力選択について

警報出力は電源仕様により選択できる項目が以下となります。

電池仕様 (BT) : 流量上下限警報または電池交換警報

外部電源仕様 (DC/AC) : 流量上下限警報または積算値の上限警報

<流量上下限警報出力>

警報出力は、警報出力上限流量の設定値を瞬時流量が上回ったとき、または警報出力下限流量の設定値を瞬時流量が下回ったとき、警報信号を出力します。警報出力の停止は、警報出力中に瞬時流量が(警報出力下限流量+警報判定値ヒステリシス幅)を上回ったとき、ないしは瞬時流量が(警報出力上限流量-警報判定値ヒステリシス幅)を下回ったとき、警報信号を停止します。

なお、(警報出力上限流量) > (警報出力下限流量+警報判定値ヒステリシス幅)となるように設定して下さい。

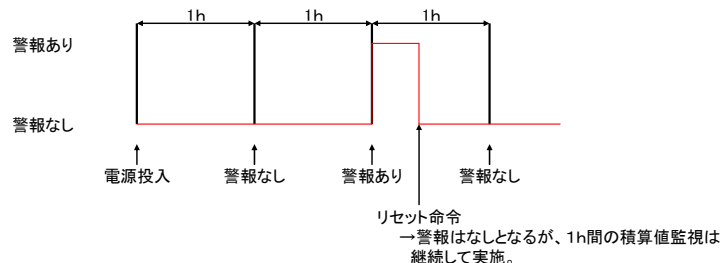
<電池交換警報>

電池コネクタ接続(電源投入)後、6年経過(保存期間を含む)したときに電池交換時期として警報信号を出力します。

<積算値の上限警報>

電源投入時から1hあたりの積算流量が設定された積算流量を上回ったときに警報信号を出力し、1hの間その状態を維持します。

通信にて積算値上限警報のリセット電文を受け付けたら警報出力を停止しますが、1hあたりの積算値監視は継続して実施します。



積算流量の上限値については通信で設定を行います。

※通信の詳細仕様については当社 HP からダウンロードしてください。

- [F7]警報出力接点状態について
警報出力の接点状態として「ノーマルオープン (n.OP)」または「ノーマルクローズ (n.CL)」のいずれかを選択します。
- [F8]警報出力下限流量について
流量上下限警報出力の下限側の流量値を設定します。「換算流量」で使用される場合には換算値で設定して下さい。
- [F9]警報出力上限流量について
流量上下限警報出力の上限側の流量値を設定します。「換算流量」で使用される場合には換算値で設定して下さい。
- [F10]警報判定値ヒステリシス幅について
流量上下限警報出力の上限側および下限側で設定した流量値に対して、その警報出力を停止するための流量幅を設定します。「換算流量」で使用される場合には換算値で設定して下さい。
例えば、上限側の流量値を 7.00[m³/h]、下限側の流量値を 2.00[m³/h]に設定し、警報判定値ヒステリシス幅を 1.00[m³/h]に設定した場合、上限側では 7.00[m³/h]以上で警報を出力し、6.00[m³/h]未満になったところで警報出力が停止します。下限側も同様に、2.00[m³/h]以下で警報を出力し、3.00[m³/h]より大きくなったところで警報出力が停止します。
- [F11]電流出力フルスケール流量について
アナログ出力で瞬時流量を設定した場合のフルスケール流量値を設定します。工場出荷時は、表 7-1. (P.21) で示した流量値が設定されています。換算流量で使用される場合には換算値で設定して下さい。
- [F12]電流出力選択について
電流出力の出力信号を「瞬時流量(FLo)」、「温度(tEP)」から選択します。
- [F13]通信ビットレートについて
通信ビットレートを「4800bps(4800)」、「9600bps(9600)」から選択できます。
- [F14]RTU アドレスについて
RTU アドレスを 001~247 から選択できます。
- [F15]移動平均回数について
瞬時流量の表示および出力の移動平均回数を選択します。工場出荷時において移動平均回数は 4 回に設定されており、直近の 4 回計測値を採用しています。
通常のご使用において、移動平均回数の変更は必要ありませんが、1~16 回より選択して設定することができます。1 回を選択すると「移動平均なし」となります。

●[F16]テストモードの時間選択について

テストモード時間を選択することができ、工場出荷時は「3分(3)」に設定されており、3分のほかに「60分(60)」、「無制限(--)」を選択することができます。

●[F17] ガス種選択

計測するガス種に応じて、「13A(13A)」、「プロパン(Pro)」、「ブタン(but)」、「窒素(n2)」から選択します。

また、選択画面に「空気(Air)」が表示されますが、メンテナンス用のため空気でのご使用はできません。

以下に各種設定モードの表示切替図を示します。

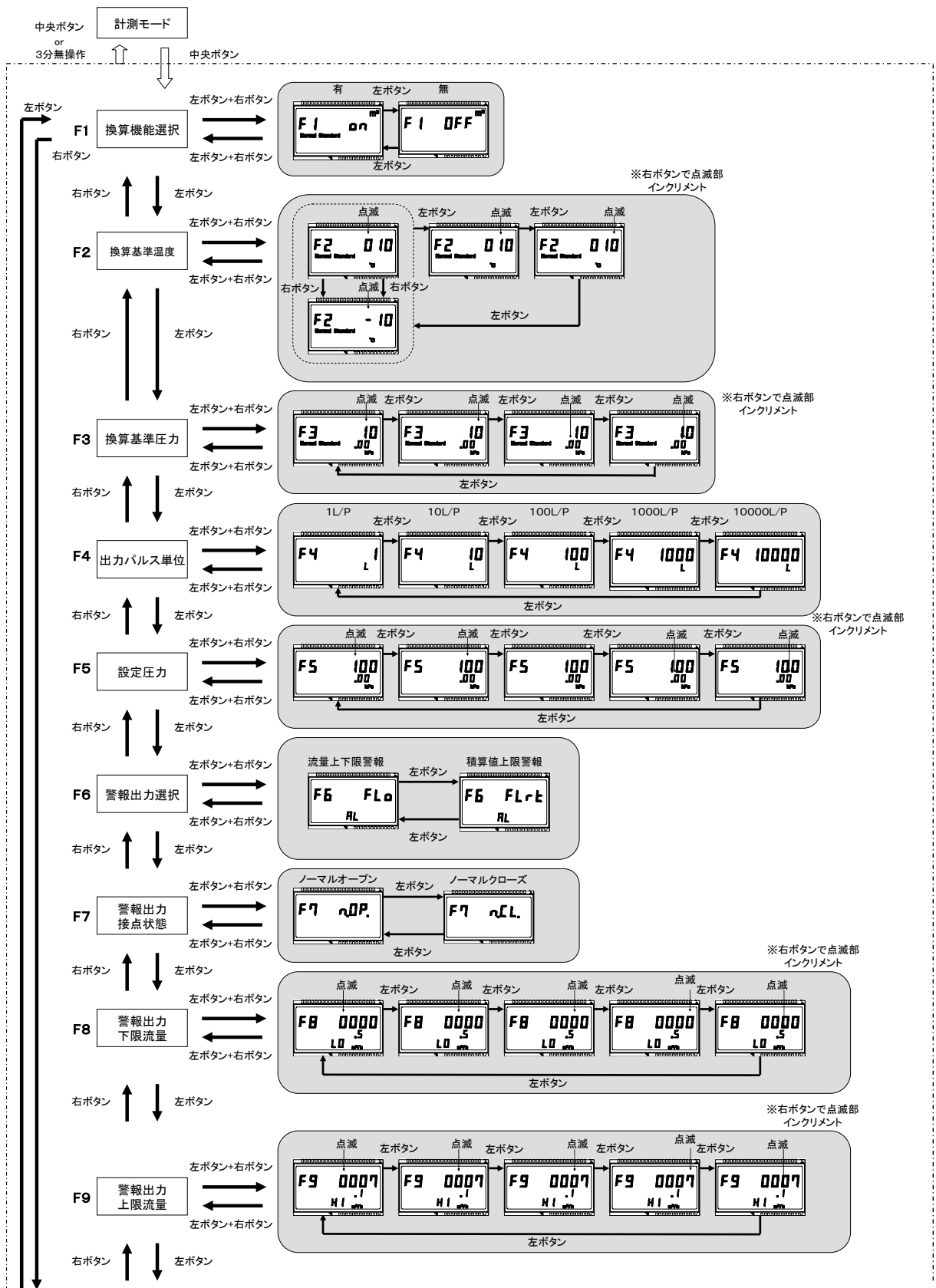


図 8 - 3. 各種設定モードの表示切替図(外部電源仕様)

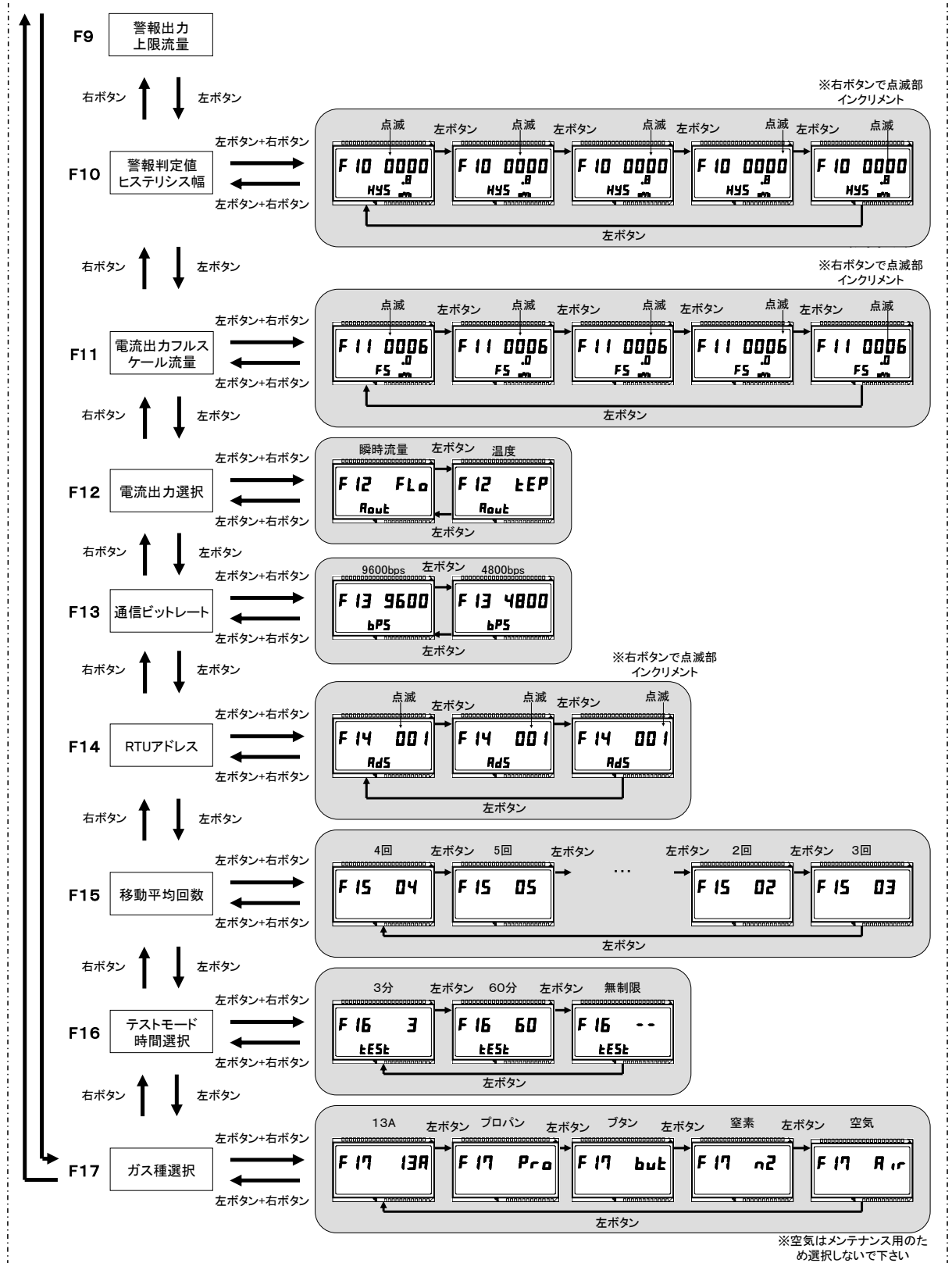


図 8 - 4. 各種設定モードの表示切替図(外部電源仕様)

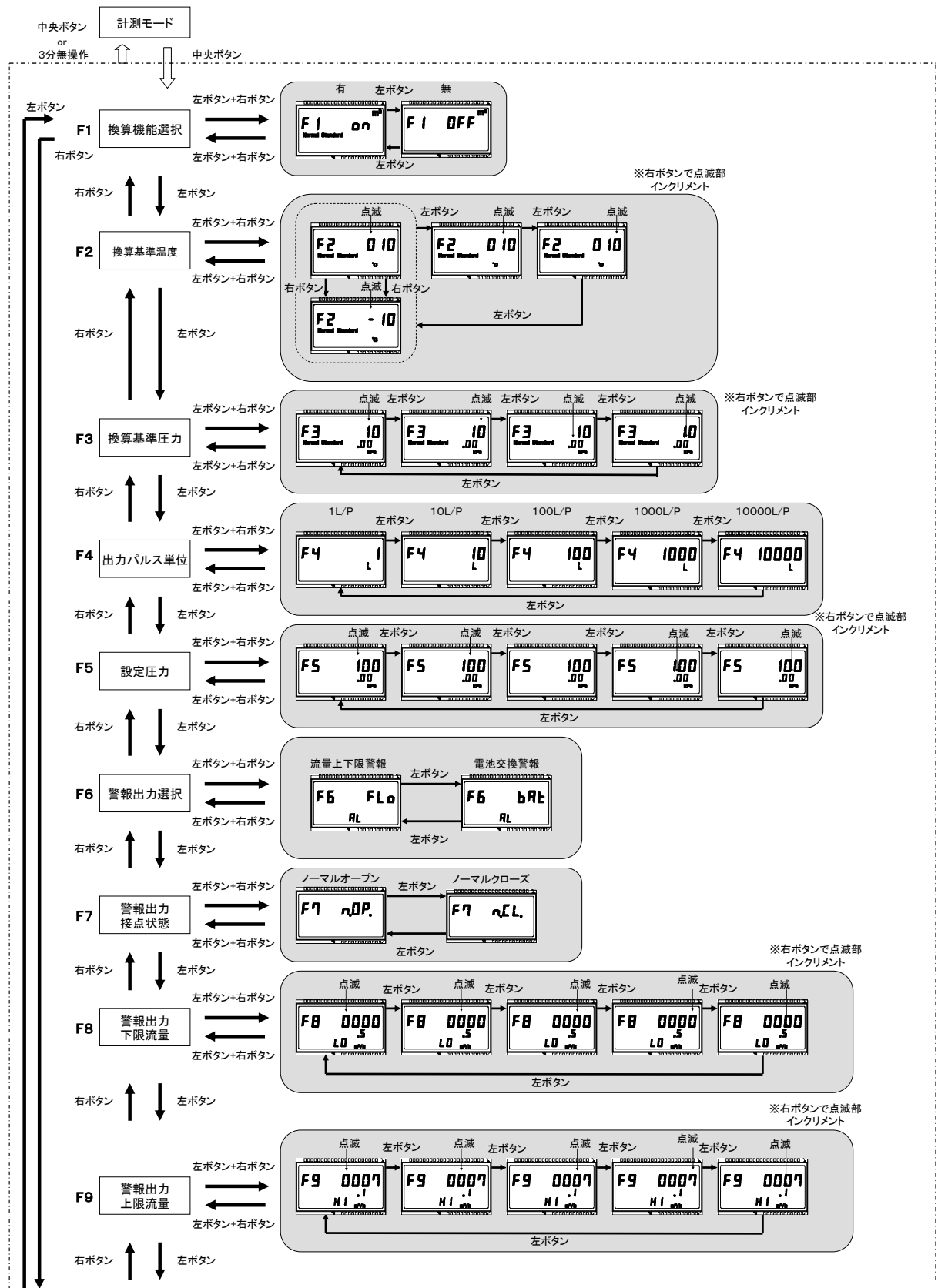


図8-5. 各種設定モードの表示切替図(内蔵電池仕様)

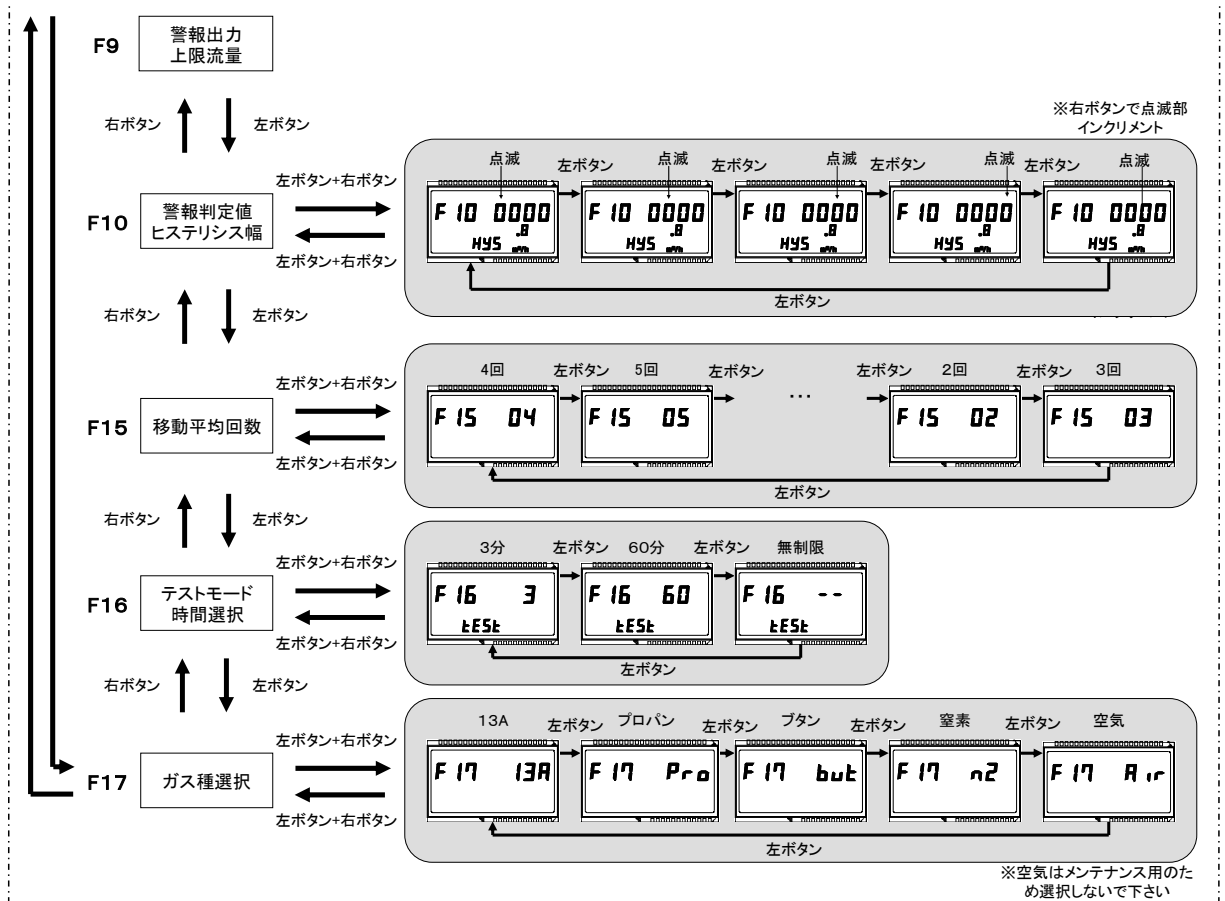
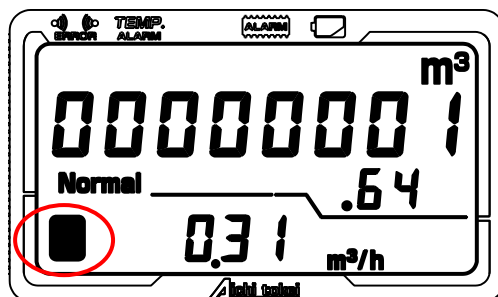


図 8 - 6 . 各種設定モードの表示切替図(内蔵電池仕様)

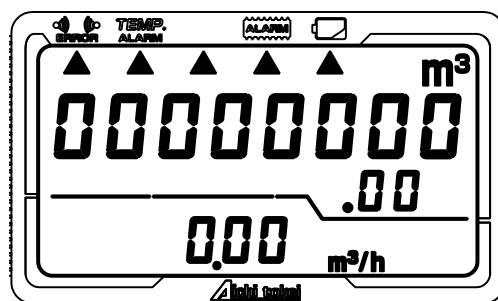
9. 運転開始の要領

当初運転をする時は、バルブを徐々に開きパイロットランプの点滅を確認してください。パイロットの点滅は、流体が流れていることを示します。



10. 警報表示

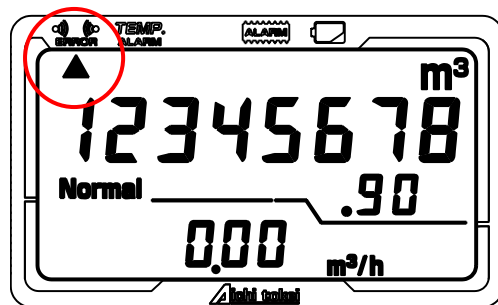
警報表示は、各警報に対応した「▲」が点灯します。



1) 超音波測定異常

超音波信号が小さい場合および受信できない場合に「超音波測定異常」が点灯し、瞬時流量値は「0.00」を表示、積算流量値は異常の直前の値を表示したまま積算を停止し、アナログ出力は 1mA を出力します。

配管内に超音波の伝播を妨げる異物が混入していないか、油等の液体が付着・滞留していないか確認してください。異物の付着・滞留がみられない場合でも「超音波測定異常」が点灯するときは、お近くの支店・営業所にご連絡願います。

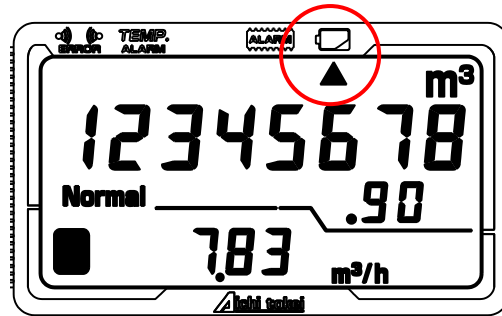


(注) 運用開始時の動作

流量計を設置・運用開始時において、空気から各種ガスに置換する際に過大な流量の発生や空気とガスが混在することにより、「超音波測定異常」が点灯することがありますが、置換が完了し流体が安定すれば「超音波測定異常」は消灯します。(異常ではありません。)

2) 電池交換警報[内蔵電池仕様]

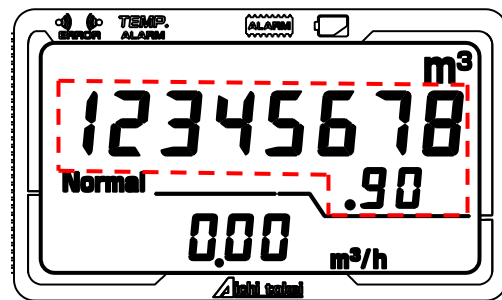
- ①電池コネクタ接続（電源投入）後、6年経過（保存期間を含む）したときに電池交換時期として「電池交換警報」が点灯します。「電池交換警報」点灯後も計測します。「電池交換警報」点灯後は、お早めの電池交換を推奨します。電池交換の際は、お近くの支店・営業所にご連絡願います。



- ②「電池交換警報」点灯後、電池残量が残りがなくなった際には「積算値が0.5秒間隔」で点滅します。計測動作は停止し瞬時流量値は「0.00」を表示、積算流量値は直前の値を表示したまま停止します。速やかに電池交換をお願いします。

電池交換の際は、お近くの支店・営業所にご連絡願います。

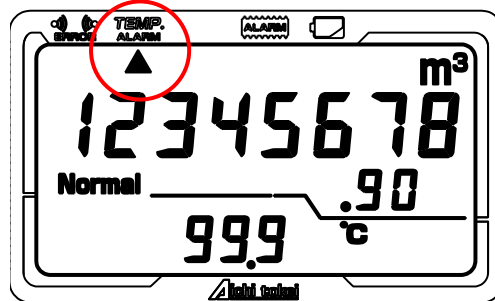
通常であれば、電池寿命は5年以上ですが、環境温度によっては5年未満で電池寿命表示となる可能性があります。（※5年未満の場合には、電圧低下の▲は点灯せずに、積算値が点滅します。また、電圧低下の▲のリセット処理を行っても電池を交換しなかった場合も同様です。）



この状態では、左ボタンによる総積算・トリップ積算表示の切替、右ボタンによる瞬時流量・温度・圧力表示の切替は可能ですが、中央ボタンによる設定モードへの切替はできません。

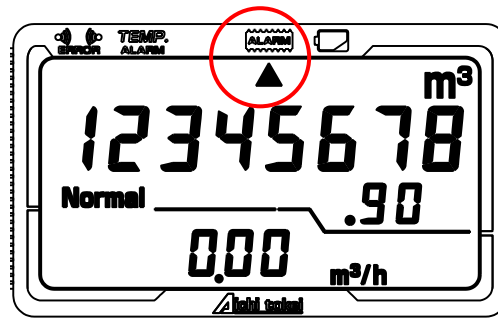
3) 温度値異常

温度値の異常を検知したとき、「温度値異常」が点灯します。温度値異常を検知した際には、瞬時流量は「0.00」、温度は異常値を表示し、アナログ出力は 1mA を出力します。メイン表示部の積算流量値は、異常の直前の値を表示したまま積算を停止します。

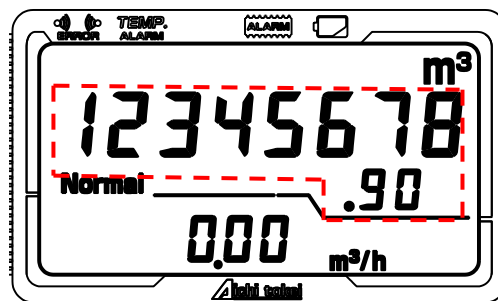


4) 外部メモリ異常

①通信、ボタン操作による設定および外部電源仕様における電源投入時の積算値復帰において、データ異常を検出した際に「外部メモリ異常」が点灯します。「外部メモリ異常」点灯時には設定値を確認頂き、再設定をお願いします。すべてのデータを再設定したにも関わらず「外部メモリ異常」が消灯しない場合には故障の可能性があるため、お近くの支店・営業所にご連絡願います。



②内部データの異常を検出した際に「積算値が 0.5 秒間隔」で点滅します。計測動作は停止し、瞬間流量は 0、アナログ出力は 1mA を出力します。故障の可能性があるため、お近くの支店・営業所にご連絡願います。



1 1. 停電時の処理 [24VDC 仕様]

1) 停電検知

電源電圧が $18\pm 1.1\text{V}$ 以下になると停電と判断し、計測を停止して液晶表示が消灯します。電流出力は 1mA 以下を出力します。

2) 停電からの復帰

電源電圧が $18.8\pm 1.1\text{V}$ 以上に復帰すると計測を再開して液晶表示が点灯します。積算流量およびトリップ積算については、電源投入後 5 分ごとに記憶されています。停電から復帰したときは、停電直前に記憶した各積算値が復元され、その値から積算を行います。

なお、停電から復帰したときには、上段の液晶表示は積算流量が表示されます。

1 2. 電池寿命 [内蔵電池仕様]

内蔵されている電池の寿命は 5 年です (環境温度 20°C における寿命で設置環境温度により電池寿命は変動します)。

リチウム電池が内蔵されていますので、一般の廃棄ルートには絶対に捨てないでください。

※電池交換については、お近くの支店・営業所にご連絡願います。

13. こんなときは

時期	現象	考えられる原因	処理方法
設置直後	超音波測定異常「  」が点灯 (P.36参照)	ガスの置換作業中である	置換作業が終了すれば、超音波測定異常は消灯します。
		仕様範囲外(設置条件、ガス種、圧力、温度など)で使用している	安全に正しくご使用いただくために[P.2~4]、仕様[P.8、9]を満足しているかを確認してください。
		流量計近傍に大きな電氣的ノイズ源がある	ノイズ源を無くす、またはメーターをシールドするような処置を行ってください。 端子台に接続するケーブルはシールドタイプをご使用頂き、シールドを接地してください。
	設置後、すぐに積算しない	ガスの置換作業中である	メイン表示とサブ表示の間の仕切り線が点滅しているかを確認してください。 置換作業が終了すれば、積算を開始します。
瞬間流量が負の値を示している	流体の流れ方向と流量計の流れ方向が反対	流量計外面の矢印方向と流体の流れ方向が合っているか確認してください。	
運用以後	電池交換警報「  」が点灯 (P.37参照)	電池電圧低下	内蔵電池の交換時期を示しています。 (お近くの支店・営業所にご連絡願います。)
	積算値が点滅	電池寿命	内蔵電池の電池寿命を示しています。 (お近くの支店・営業所にご連絡願います。)
	瞬間流量がふらつくように見える	圧力が頻繁に変動している	流量計は正常に動作しています。 より正確な計測を行うために、圧力変動の少ない場所への設置を推奨します。
		脈動がある	流量計は正常に動作しています。 より正確な計測を行うために、脈動の少ない場所への設置を推奨します。
	流れていないのに瞬間流量がゼロにならない	配管内で気体が対流している	流量計は正常に動作しています。
		テストモードをONにしている	サブ表示の単位が点滅していることを確認する。 (テストモード[P.27]参照)
	瞬間流量が大きすぎる	「換算流量(NormalまたはStandard)」表示になっている	用途に即した単位となっているかをご確認ください。 (単位の変更は、流量計の設定[P.21]参照)
	瞬間流量が変化しないように見える	仕様以上の過大流量が流れている	仕様範囲内でご使用ください。 (仕様は[P.8、9]参照)
	瞬間流量が小さすぎる	「実流量(m ³)」表示になっている	用途に即した単位となっているかをご確認ください。 (単位の変更は、流量計の設定[P.21]参照)
	仕切線が点滅している	圧力変動による調整動作中	流量計は正常に動作しています。 1分程度で調整動作は終了し、点滅から点灯に変わります。
	積算流量の上位桁の「0」が表示されない	トリップ積算表示になっている	流量計は正常に動作しています。 (正積算流量へ戻す場合は、表示部の操作説明[P.25~]を参照ください。)

上記処理方法を実施しても現象が解決されない場合は、最寄りの営業所へご連絡ください。

・保証とアフターサービス

1) 保証期間

ご購入日から1年間は、当社の製造上の問題に起因することが明らかな故障については、無償で製品を交換いたします。

2) 保証範囲

次の場合は保証範囲外です。

- ・天災等の不可抗力によって生じた故障
- ・分解、あるいは改造を加えた場合
- ・取扱を誤ったために生じた故障
- ・仕様範囲外（環境等）で使用した場合
- ・その他、当社の責任外と判断される場合

なお、ここでいう保証は当社製品単体の保証を意味するもので、当社製品の故障から誘発されるお客様の損害（当社製品以外への損害・損傷、逸失利益、機会損失等）につきましても、保証範囲外とさせていただきます。

3) サービスを依頼される時

保証期間の内外にかかわらず、製品名、型式、工事番号、製造番号、およびできるだけ詳しい故障内容を、お近くの支店・営業所にご連絡願います。



警告

4) 長期使用についての注意

【設計上の標準使用期間】10年

- ・設計上の標準使用期間とは、標準条件(環境温度 20℃、環境湿度 65%RH)に基づく経年劣化に対して、設置後、安全上支障なく使用することができる標準的な期間です。
- ・設計上の標準使用期間を超えてお使いいただいた場合、経年劣化による防水・防塵性の低下、製品の発煙・発火、感電など、製品自体の安全上の問題が発生する場合があります。
- ・設計上の標準使用期間を過ぎた場合は、製品に異常が無いか注意してお使いいただくと共にお取替えをご検討願います。
- ・設計上の標準使用期間は、保証期間とは異なります。また一般的な故障がない事を保証するものではありません。



愛知時計電機株式会社

〒456-8691 名古屋市熱田区千年一丁目2番70号

URL : <https://www.aichitokei.co.jp/>

お問い合わせは、お近くの各支店、営業所へ

札幌支店	TEL(011)642-9500	名古屋支店	TEL(052)661-5855
釧路営業所	TEL(0154)23-7859	金沢営業所	TEL(076)252-1942
仙台支店	TEL(022)258-1181	静岡営業所	TEL(054)237-7168
青森営業所	TEL(017)742-6771	松本出張所	TEL(0263)87-5730
盛岡営業所	TEL(019)646-8836	大阪支店	TEL(06)6305-9053
秋田出張所	TEL(018)865-1017	広島営業所	TEL(082)292-8289
東京支店	TEL(03)5323-5355	高松営業所	TEL(087)851-6664
千葉営業所	TEL(03)5658-1320	岡山営業所	TEL(086)207-6828
大宮営業所	TEL(048)668-0131	福岡支店	TEL(092)534-2050
茨城出張所	TEL(029)353-8541	鹿児島営業所	TEL(099)254-7877
新潟出張所	TEL(025)282-5591	宮崎出張所	TEL(0985)24-2279
		沖縄出張所	TEL(098)860-9792
		国際営業部	TEL(052)661-5150

Webでのお問い合わせはこちら

ホームページにサポート情報を掲載しています。



第10版

2023.04