

20230410

燃料ガス 管理用 超音波流量計 ATZTA UX・UZ

取扱説明書

model UX25s/UX32



はじめに

このたびは、燃料ガス用高性能超音波流量計 UX/UZ シリーズをご用命いただきましてありがとうございます。本製品を正しく安全にお使いいただき、事故を未然に防ぐため、この取扱説明書を必ずお読みください。

この取扱説明書は本製品をお取扱いになる方のお手許へ確実に渡すよう手配してください。また、この取扱説明書は保守の際にも必要です。本製品を破棄するまで大切に保管してください。

梱包内容のご確認

当製品が届きましたら、ご使用前に以下の内容が入っていることをご確認ください。

UX25s/32 梱包内容







名称	個数	備考
超音波流量計	1	
取扱説明書（本書）	1	
六角レンチ	1	
表示部カバー	1	オプション品

万一、内容に間違いや品不足、または外観に異常が認められる場合は、お近くの支店・営業所にご連絡願います。


安全上のご注意

本製品を安全にお使いいただくため、また故障や思わぬ事態にならないため、注意する事項を次の記号で表しています。


警告表示の構成

 危険	この表示の記載内容を見逃して誤った取扱いをすると、死亡または重傷を負う危険が切迫して生じることが想定される内容を示しています。
 警告	この表示の記載内容を見逃して誤った取扱いをすると、死亡または重傷を負う可能性が想定される内容を示しています。
 注意	この表示の記載内容を見逃して誤った取扱いをすると、傷害を負う可能性および物的損害（製品の故障等）が想定される内容を示しています。
	この記号は、「注意」の行為を示し、取り扱いを誤ると事故につながる可能性があることを示します。
	この記号は、「禁止」の行為を示します。
	この記号は、必ず守っていただきたい「強制」の行為を示します。


ご使用上の注意

 危険	<ul style="list-style-type: none">⊘ 1. 原子力・鉄道・航空・車両・娯楽遊具など安全性が要求される用途への使用をしないでください。⊘ 2. 製品の改造をしないでください。⊘ 3. サニタリー仕様ではないため、食品・飲料・医療用などには使用しないでください。⊘ 4. ATEX（防爆）指令（2014/34/EU）に準拠しておりません。可燃性のガス等の雰囲気では使用しないでください。
--	---


使用環境・対象流体

 注意	<ul style="list-style-type: none">⊘ 1. 本製品は、都市ガス（13A）、プロパン、ブタン、窒素、アルゴン以外の気体を流さないでください。ⓘ 2. 温湿度範囲（-10～+60℃ 90%RH 以下）、および使用圧力範囲（0～100kPa（ゲージ圧））を守って使用してください。⊘ 3. 腐食性ガス（塩素、硫化水素等）のある雰囲気での使用や流体への適用は、避けてください。⊘ 4. 本製品は、完全防水構造ではありません（IP64）。水没する恐れのある場所に設置しないでください。ⓘ 5. 極力ノイズ源から離して設置してください。もし、ノイズ源周辺に設置する場合は、流量計に接続するケーブルは、シールド線をご使用になることを推奨します。その場合、シールド線は、流量計以外の FG に接地してください。6. 直射日光にさらされる場合には、日よけの設置を推奨します。7. プロパンまたはブタンなどで使用される場合は、再液化等によるオイルミスト状態にならない条件でご使用ください。オイルミストが流量計内部に付着することで流量計測に異常を発生させ、正確な計測ができなくなる場合があります。8. 脈動がある環境下においては仕様精度を満たせない恐れがあります。脈動の少ない箇所への設置を推奨します。9. 配管内のガスを抜く場合等、急激な圧力変化が起きる場合は、正確な計測ができなくなるため、測定対象流体へ置換後、気体を流していない状態（0m³/h）にて電源再投入または電池の再接続を行ってください。10. 圧力センサー非搭載仕様は、使用ガス圧設定値（ゲージ圧）の設定 [F5] を行ってください。（設定値と実際の圧力が異なる場合、流量測定精度を満たせない恐れがあります。）11. 高地で流量換算の機能を使用する場合、使用環境の大気圧の設定 [F19] を行ってください。（設定を行わない場合、換算による誤差が大きくなる恐れがあります。）
--	---


使用環境・対象流体

 注意	12. ガバナの上流または下流に設置する際は、ガバナからの離隔距離 10D 以上に設置してください。(ガバナの影響により、流量測定異常になる恐れがあります。)
	13. 測定対象流体へ置換後、流していない状態 (0m ³ /h) にて電源投入してください。
	14. ガバナの影響により、瞬時流量のばらつきが大きくなる場合があるため、瞬時流量移動平均回数 [F15] を 16 回に設定することを推奨します。




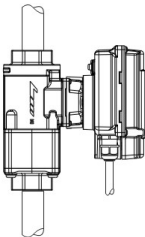

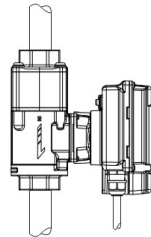

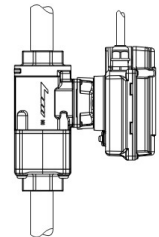
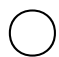
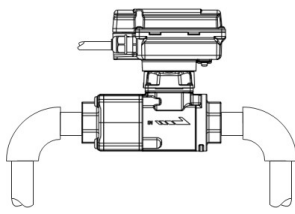

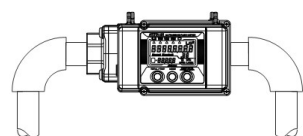

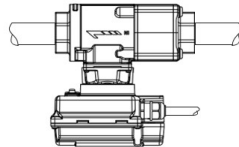
運用上のご注意

 注意	本製品は、計量法で定められた特定計量器ではありません。
---	-----------------------------



保管について

 注意	<ul style="list-style-type: none">⊘ 1. 火気、直射日光の当たらない場所に保管してください。⊘ 2. 周囲に可燃物、引火性物質、発熱体を置かないでください。ⓘ 3. 本製品は、周囲温度が-20~+70°C、結露しない場所で保管してください。
---	--


配管について

 警告	<p>⊘ 1. 本製品を足場にしたり、上に乗らないでください。</p>
警告	<p>⊘ 2. 本製品の表示部を持って運搬したり、配管しないでください。</p>
 注意	<ol style="list-style-type: none"> 1. 流量計の電源は切った状態で配管してください。 また設置後は、測定対象流体へ置換したのち、流していない状態(0m³/h)にて電源投入してください。 2. 新しい配管の場合は、十分に洗管をした後に設置してください。 3. 配管内にオイルミスト、ダスト等が含まれる場合は、立ち上がり配管を推奨します。本製品内にオイルミスト、ダストが堆積すると性能不良・故障の原因となります。また、「表示部が下向き」および「ケーブル導入部が上向き」となる設置はできません。 <div style="display: flex; justify-content: space-around; align-items: flex-start; margin-top: 10px;"> <div style="text-align: center;">  <p>推奨 (立ち上がり配管)</p>  </div> <div style="text-align: center;">  <p>非推奨 (立ち下がり配管)</p>  </div> <div style="text-align: center;">  <p>設置禁止 (ケーブル導入部上向き)</p>  </div> </div> <div style="display: flex; justify-content: space-around; align-items: flex-start; margin-top: 10px;"> <div style="text-align: center;">  <p>推奨 (表示部上向き)</p>  </div> <div style="text-align: center;">  <p>非推奨 (水平配管かつ 表示部横向き)</p>  </div> <div style="text-align: center;">  <p>設置禁止 (表示部下向き)</p>  </div> </div> <ol style="list-style-type: none"> 4. 設置後、強い圧縮力・引張力等の荷重が掛かる場所には設置しないでください。 5. 本体に指示されている流れ方向に設置し、配管してください。 6. 落としたり、打ち当てたり、過大な衝撃を加えないでください。 7. 表示部を回転させる際は回転方向以外に力を加えないでください。 表示部に対して上下方向に力を加えると滑らかに回転しない場合や表示部が外れ内部配線の断線等に繋がる場合があります。 8. 配管時に、溶接チップやゴミやシール剤などの異物が入らないように注意してください。 9. 配管への締め付けは、過大なトルクを掛けないようにしてください。 10. ストレーナー（60メッシュ）を上流側に設置することを推奨します。 (内部機構部にゴミが付着した場合、計測精度を満たすことができない可能性があります。)

配線について

 危険	<ul style="list-style-type: none">❗ 1. 配線時には、この取扱説明書の指示に従って配線を行ってください。❗ 2. 定格範囲内で使用してください。⊘ 3. 許容負荷を超える電圧では使用しないでください。
 注意	<ul style="list-style-type: none">1. 他の機器の電源線・動力線などと一緒に配線しないでください。2. 受信計器は、他から電氣的にアイソレートすることを推奨します。3. 端子台に接続したケーブルは無理に引っ張らないでください。4. 配線工事途中などに端子台に接続したケーブル先端が水に浸からないようにしてください。❗ 5. 電源線を端子台に接続する際、短絡しないよう注意してください。外部電源は、短絡保護機能を有する電源を使用してください。❗ 6. 配線作業は、必ず外部電源の供給を停止した状態で行ってください。⊘ 7. 濡れた手での操作および配線作業はしないでください。❗ 8. 外部電源仕様（24VDC、100VAC）は、電源端子への結線や取り外しの際の感電防止のため、本機に供給する電源系統には電源開閉器を設けてください。❗ 9. 外部電源仕様（24VDC）について、電源を接地する場合は、0V 端子を接地してください。筐体は GND（シグナルグランド）と導通しており、24V（+）端子を接地した場合、お客様装置 FG と短絡しますので、24V（+）端子を接地しないでください。⊘ 10. 外部電源仕様（100VAC）は、ケーブルのアース線を流量計に接続しないでください。⊘ 11. 外部電源仕様（24VDC、100VAC）は、アナログ出力線のプラスを接地しないでください。筐体は GND（シグナルグランド）と導通していますので、アナログ出力線のプラスが接地された場合、アナログ出力をバイパスする電流ループが形成され、アナログ出力が正しく伝わりません。12. 内蔵電池は、流量計を使用する際に接続してください。[内蔵電池仕様] ※電池寿命：電源投入後 5 年（標準条件：気温 20℃・湿度 65%RH において）13. 内蔵電池の電池交換は、この取扱説明書に従いスイッチ操作（液晶表示が全点灯でかつ、記号および単位が 2 秒間隔で点滅する時に「SW1」と「SW2」を 3 秒以上同時に押す。）を行い、電池交換完了を示す表示（数字が「1」でかつ、記号および単位が 2 秒間隔で点滅）が表示されることを確認してください。

分解・点検について

 注意	<ul style="list-style-type: none">⊘ 1. 本製品を分解しないでください。2. 流れがある時は、正常であればパイロットランプが点滅します。点滅しない場合は、お近くの支店・営業所にご連絡願います。
--	---

廃却について



警告

1. 本製品は、リチウム電池が内蔵されていますので、一般の廃棄ルートには絶対に捨てないでください。[内蔵電池仕様]
2. 本製品を火中へ絶対に投入しないでください。発火や破裂のおそれがあります。
3. 金属や樹脂部品の混成体であるため、産業廃棄物として廃棄してください。

燃料ガス管理用 超音波流量計 UX シリーズ取扱説明書

●目次

はじめに

梱包内容のご確認

安全上のご注意

1.	概要	1
1-1.	製品概要	1
1-2.	型式構成	1
1-3.	各部の名称	2
1-4.	外形図	3
2.	ご使用前に	4
2-1.	電池接続	4
2-2.	結線	6
2-3.	設置	14
3.	運用開始時の要領	18
3-1.	電源投入時	18
3-1-1.	超音波測定異常	18
3-1-2.	温度値異常	19
3-1-3.	圧力値異常	19
3-2.	運転開始時	19
4.	操作方法	20
4-1.	測定値の表示（計測モード）	22
4-1-1.	換算表示	22
4-1-2.	積算値表示	22
4-1-3.	瞬時流量、温度、圧力表示	23
4-2.	微小流量の計測（テストモード）	24
4-3.	パラメータの設定（設定モード）	24

5.	警報表示	25
5 - 1.	超音波測定異常	25
5 - 2.	電池交換警報[内蔵電池仕様].....	26
5 - 3.	温度値異常	27
5 - 4.	圧力値異常（圧力センサー搭載仕様）	27
5 - 5.	補正異常（圧力センサー非搭載仕様）	27
5 - 6.	外部メモリ異常	28
5 - 7.	停電時（DC仕様、AC仕様）	28
6.	こんなときは	29
7.	仕様	30
7 - 1.	一覧	30
7 - 2.	仕様内用語説明	32
8.	パラメータの設定.....	33
8 - 1.	設定項目についての詳細.....	38
保証とアフターサービス.....		47
1)	保証期間	47
2)	保証範囲	47
3)	サービスを依頼されるとき.....	47
4)	長期使用についての注意.....	47

1. 概要

1 - 1. 製品概要

本製品は、主に燃料ガス用の超音波式流量計で、大気圧～100kPa までの流量計測が可能です。

配管へは、管用テーパねじをねじ込んで設置します。

- ・ねじ込みタイプ（管用テーパねじ）

また、本流量計は、以下の規格を取得しています。（100VAC 仕様は除く。）

EN61326-1 : 2013 table2 (EMS)

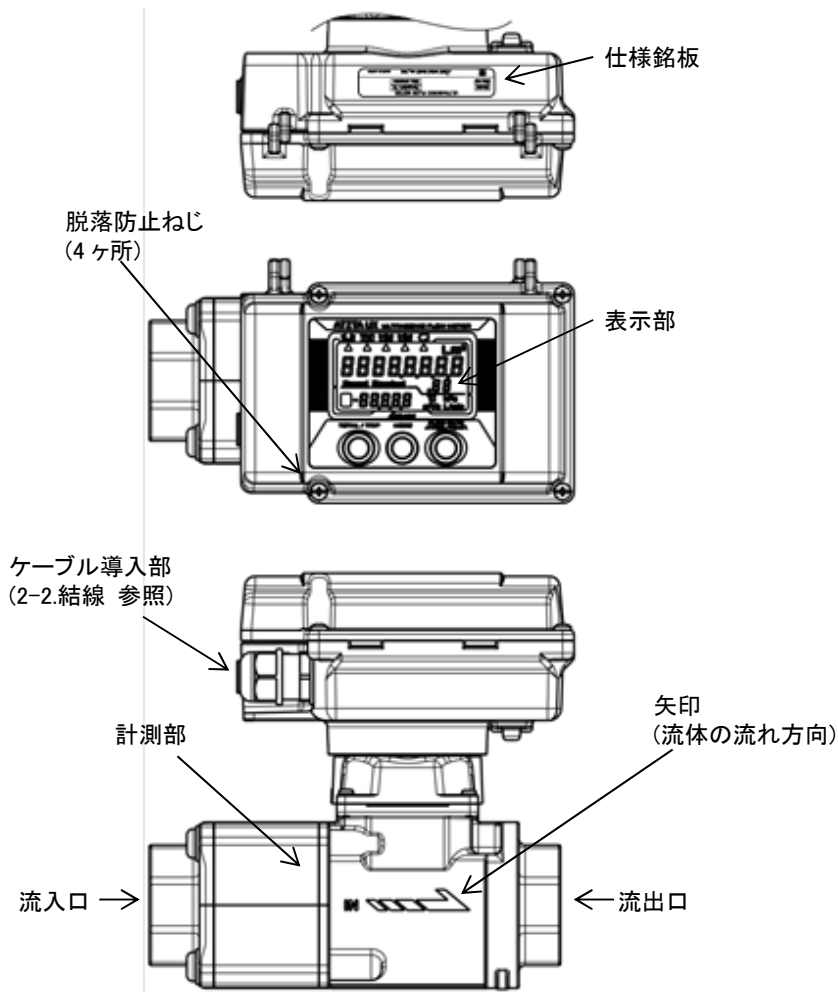
EN55011 : 2009+A1 : 2010 Group 1 ClassA (EMI)

1 - 2. 型式構成

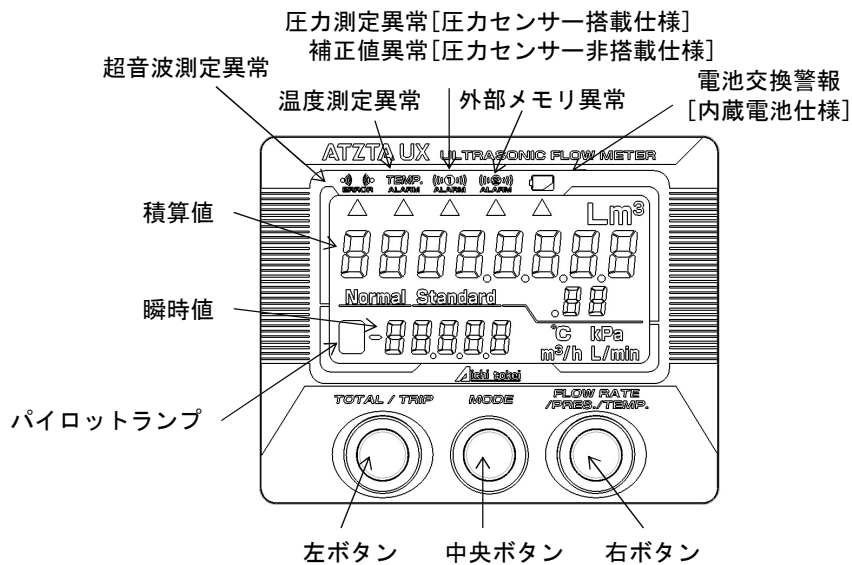
基本型式	口径	補正区分	電源	流れ方向	ガス種	内容
UX						ねじ込み
	25s					25A
	32					32A
		0				圧力センサー非搭載
		100				圧力センサー搭載
			BT			BT : 専用リチウム電池
			DC			DC : 24VDC ±10%
			AC			AC : 100VAC ±15%
				L		左→右
				R		右→左
				U		下→上
				D		上→下
					13A	13A
					PRO	プロパン
					BTN	ブタン
					N2	窒素
					AR	アルゴン

1 - 3. 各部の名称

1) 流量計本体

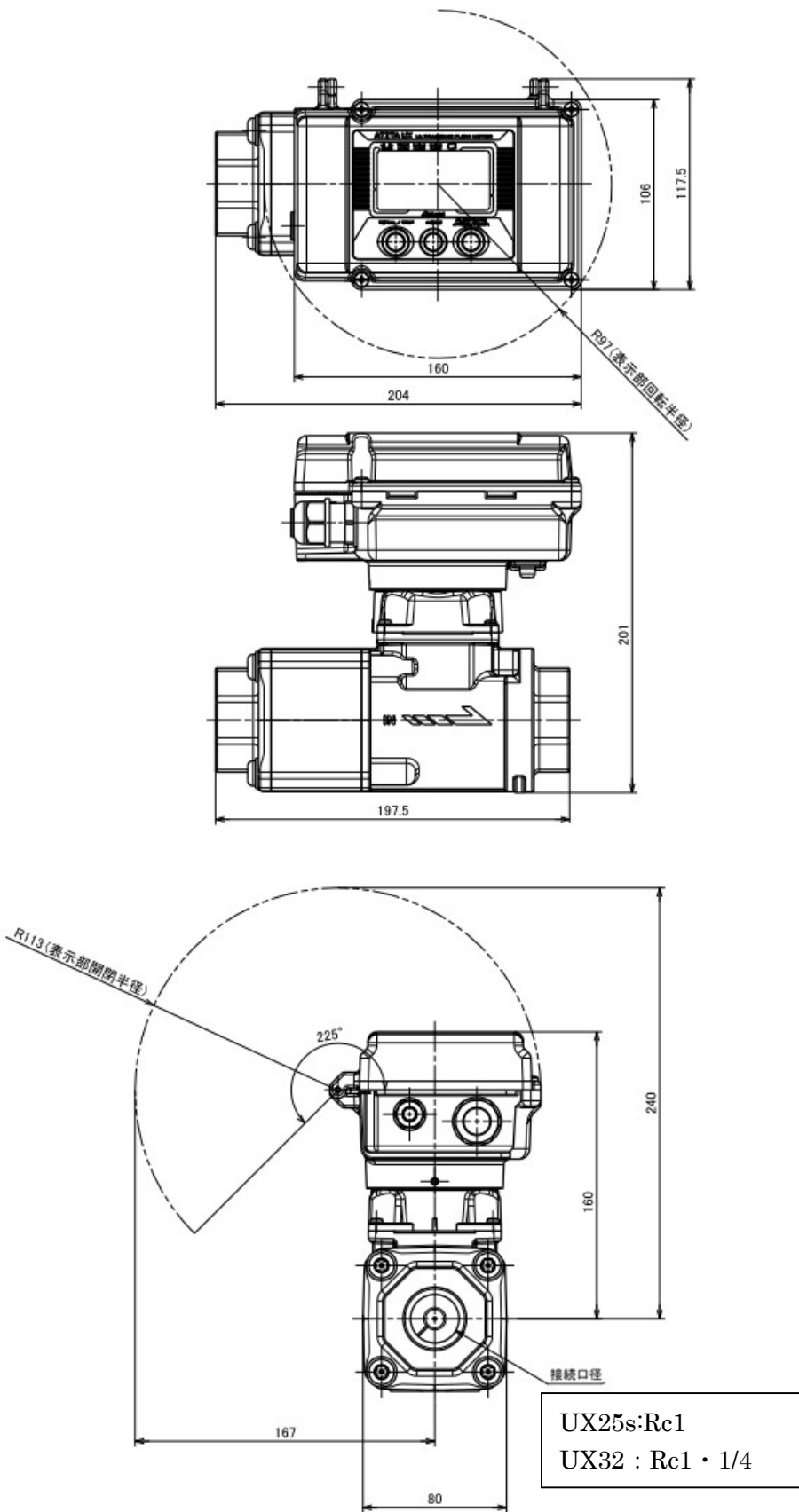


2) 表示部



※ボタン操作については「4 操作方法」参照

1 - 4. 外形図



2. ご使用の前に

本流量計は、計測・出力・通信に関する項目の設定が可能です。

ご購入時は標準工場出荷設定がされておりそのままご使用いただけますが、お客様の使用状況に合わせて設定を変更してください。

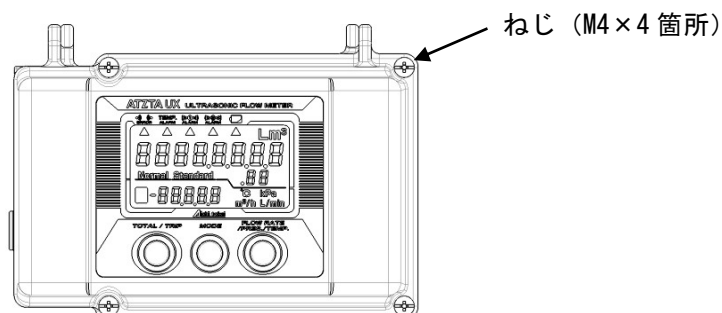
ボタン操作と RS485 通信（24VDC 仕様、100VAC 仕様のみ）により、設定の変更が可能です。詳細は、「4. 操作方法」の「4.3 パラメータの設定」を参照ください。

また、流量計の設定は、設置前に行うことをお勧めします。

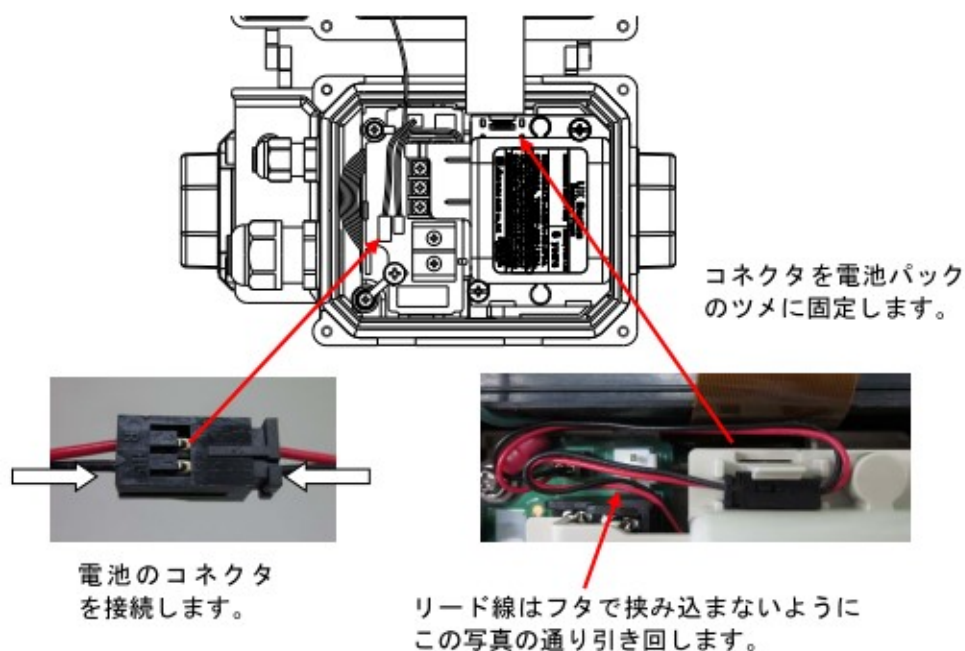
2 - 1. 電池接続

内蔵電池仕様は出荷時において電池は結線されておられません。以下の内容に従い電池コネクタを正しく結線の上、ご使用いただきますようお願いいたします。

- 1) 表示部の4箇所のねじを緩め、フタを開けます。
(ねじは脱落防止ねじのためフタからは外れません。)

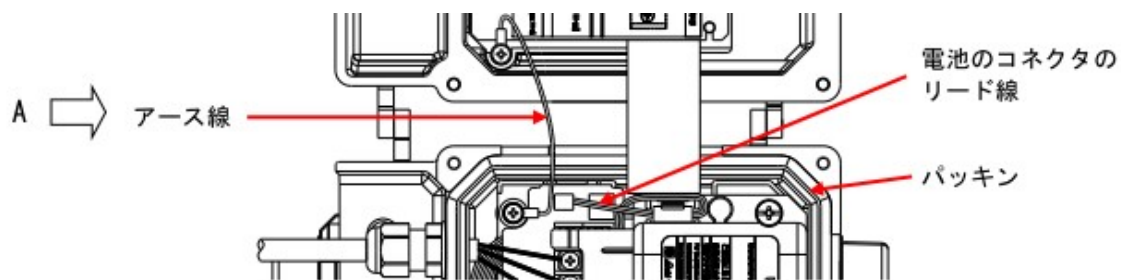


- 2) 電池のコネクタを接続し、コネクタを電池パックのツメに固定します。

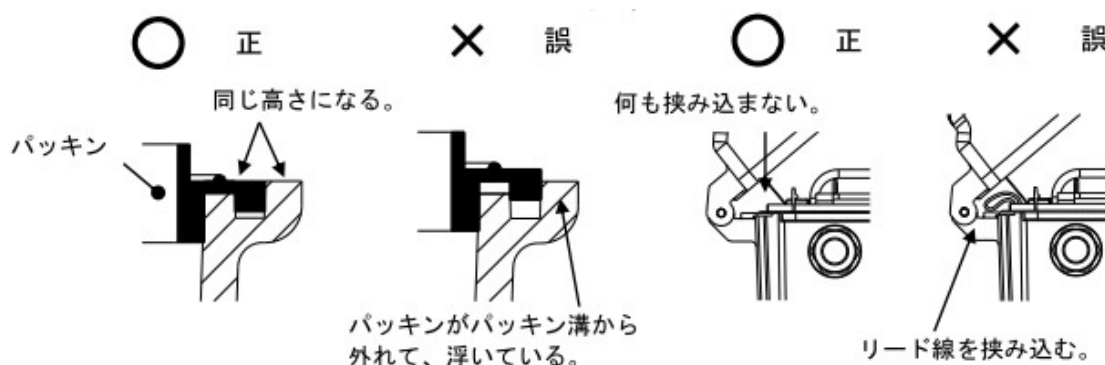


注) コネクタを固定せずに使用されますと、故障の原因となることがあります。

- 3) パッキンがパッキン溝から外れていないことを確認し、フタを閉めます。
この時、アース線、電池のコネクタのリード線を、フタで挟み込まないようにご注意ください。

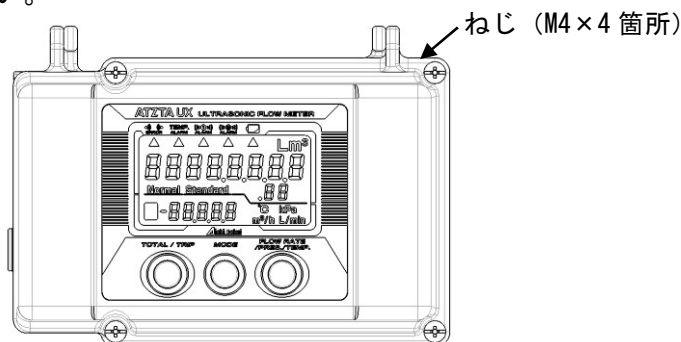


【矢印 A】



- 4) 表示部の 4 箇所のねじを締め付けます。
推奨締め付トルク : $1.0 \pm 0.1 \text{ N}\cdot\text{m}$

注) 締め付け不足や過剰なトルクでの締め付けは、水の浸入や破損の原因となりますのでご注意ください。



【電池寿命と電池交換について】

内蔵されている電池の寿命は 5 年です。(標準条件 : 気温 20°C、湿度 65%RH における寿命であり、設置環境 (配管条件 (ガバナ近傍など)、温度) により電池寿命は変動します。)
リチウム電池が内蔵されていますので、一般の廃棄ルートには絶対に捨てないでください。

※電池交換については、お近くの支店・営業所にご相談ください。

2-2. 結線

外部出力ケーブルを接続する場合や、24VDC 仕様、100VAC 仕様において外部電源入力のためにケーブルを接続する場合は、本手順に従い各ケーブルを表示部の中へ導入します。

GND (シグナルグランド) は筐体に接続されています。

必要に応じてアイソレートされた電源、外部接続機器をご使用願います。

注) 外部接続機器の結線は、それらの取扱説明書にしたがってください。

[参考] 最大ケーブル長 : 100m

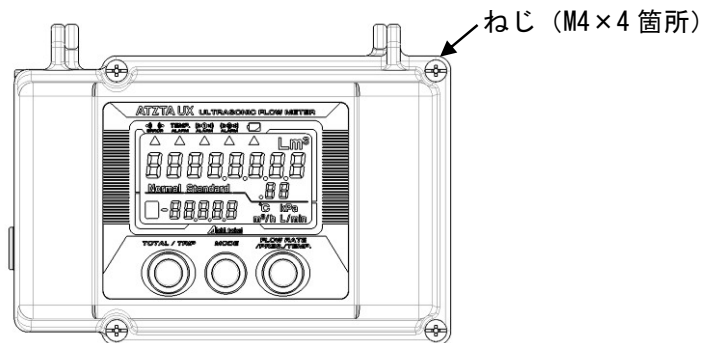
当社試験条件 (VCTF、0.3sq) での動作可能範囲です。設置環境、接続機器、使用電線種などの条件によっては、動作可能な範囲が変わることがあります。

ケーブルを長くすると、信号が減衰したり、ノイズが重畳しやすくなることがあるので、ご注意ください。

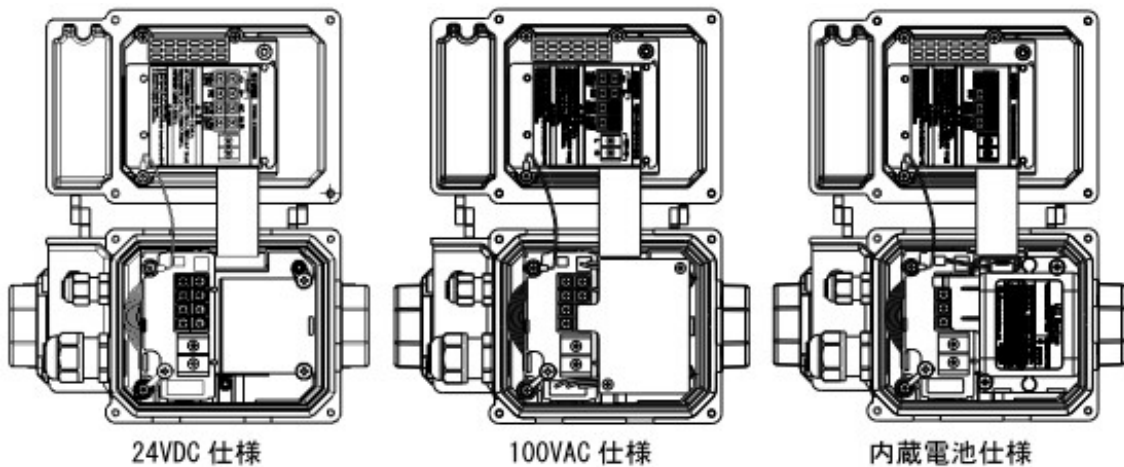
○ 手順

表示部の4箇所のねじを緩め、フタを開けます。

なお、ねじは脱落防止ねじのためフタからはずれません。



フタを開けた状態は、下図の通り、各電源仕様により異なります。



ケーブルを接続します。

外部出力用のケーブル接続に関する手順

(外部出力用のケーブルを接続しない場合は、①～④は実施不要です。)

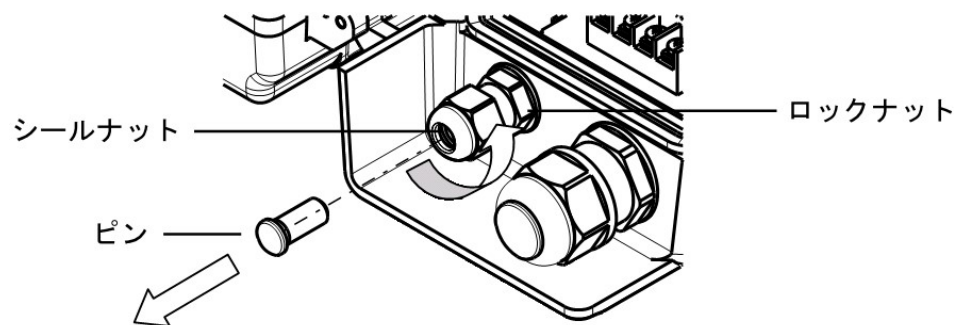
適応ケーブルサイズ：φ4～6.8mm (例：VCTF 0.3sq 3芯～8芯)

端子台：M3

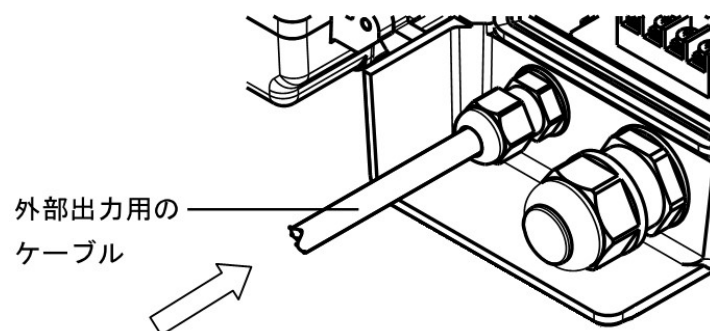
ノイズ源周辺に流量計を設置する場合には、端子台に接続するケーブルはシールドタイプをご使用頂き、シールドを接地してください。

適応ケーブルサイズ：φ4～6.8mm (MVVS 0.3sq 2芯～6芯)

- ① 外部出力用のケーブル導入部のシールナットを緩め、ピンを抜きます。この時、誤ってロックナットを緩めないよう、ご注意ください。



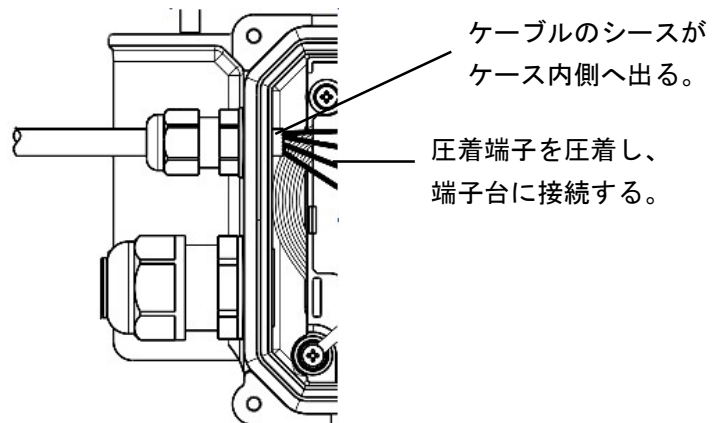
- ② ケーブル導入部にケーブルを通します。



- ③ ケース内側へ導入したケーブルは、シースがケース内側へ出るようにし、適合する圧着端子を圧着後、端子台に結線します。

〔ねじサイズ：M3
推奨締付トルク：0.5±0.1N・m〕

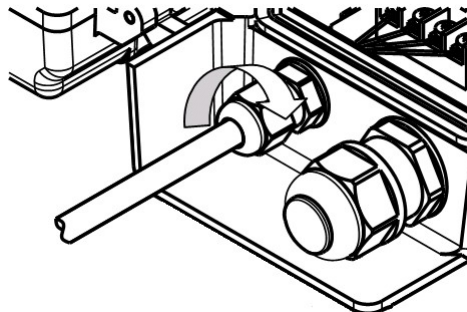
- ※ 誤結線は、故障の原因となりますので、ご注意ください。各電源仕様により、ご使用できる端子台が異なりますので、ご注意ください。
(各端子台の用途は、フタの内側に貼り付けてある「端子接続図」、又は、P. 12、13の「各電源仕様の結線図」を参照してください。)



- ④ シールナットを締め付けます。

〔推奨締付トルク：1.0±0.1N・m〕

トルクレンチを所持しない場合、シールナットの締付は、手締めで完璧に締めこむか、工具で締め付けて負荷を感じた時点から 90° (=1/4 回転) 増し締めが適正です。それ以上の締込は避けてください。(過剰トルクはケーブルの損傷、シールナットの破損、シールの変形による水の浸入等の原因となります。)



外部電源入力用のケーブル接続に関する手順

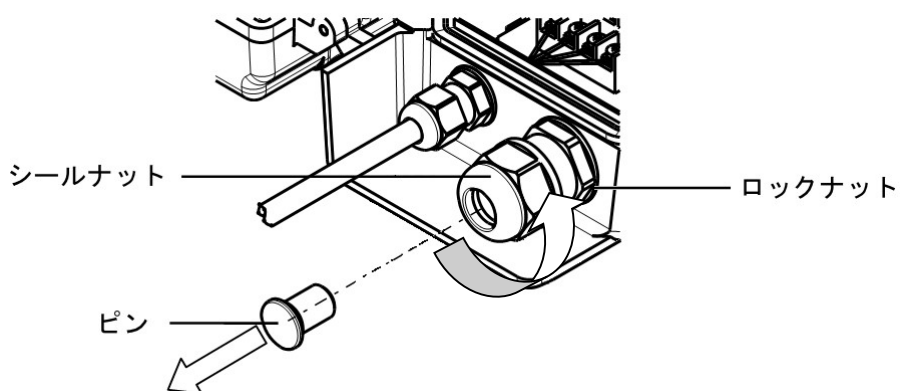
(外部電源入力用のケーブルを接続しない場合は、⑤～⑧は実施不要です。)

適応ケーブルサイズ：φ6.5～12.5mm (例：CV 2sq 2芯、CVV 1.25sq 2芯)

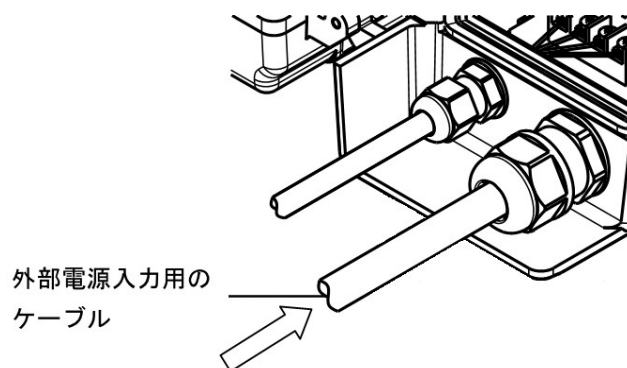
端子台：M3 (24VDC の場合)、M4 (100VAC の場合)

ノイズ源周辺に流量計を設置する場合には、端子台に接続するケーブルはシールドタイプをご使用頂き、シールドを接地してください。

- ⑤ 外部電源入力用のケーブル導入部のシールナットを緩め、ピンを抜きます。この時、誤ってロックナットを緩めないよう、ご注意ください。



- ⑥ ケーブル導入部にケーブルを通します。



- ⑦ ケース内側へ導入したケーブルは、シースがケース内側へ出るようにし、適合する圧着端子を圧着後、端子台に結線します。

【24VDC 仕様の場合】

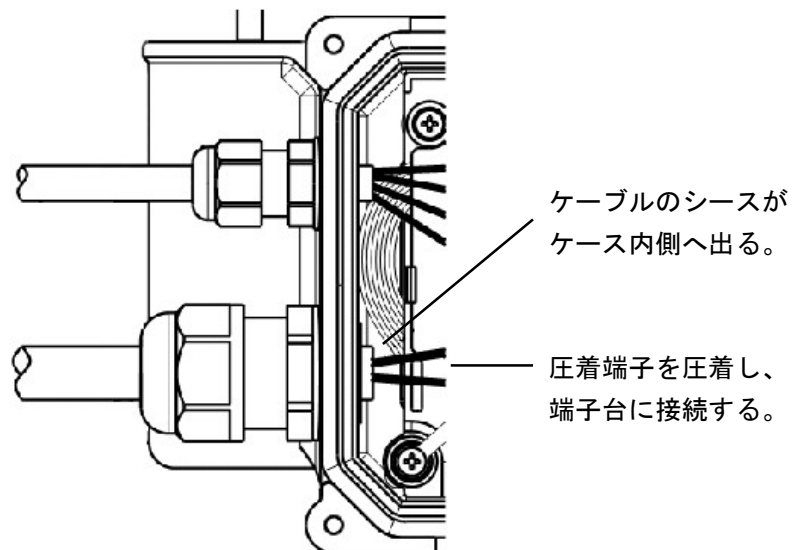
ねじサイズ：M3
推奨締付トルク： $0.5 \pm 0.1 \text{N}\cdot\text{m}$

【100VAC 仕様の場合】

ねじサイズ：M4
推奨締付トルク： $1.0 \pm 0.1 \text{N}\cdot\text{m}$

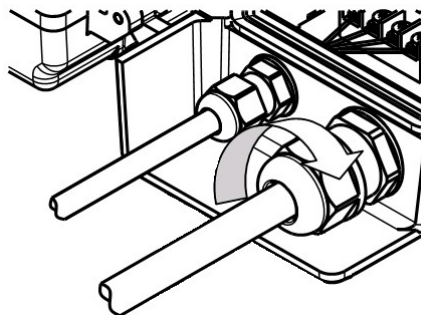
注) 端子台のカバーは結線時に外しますが、結線後は元の通りに取り付けてください。

※ 誤結線は、故障の原因となりますので、ご注意ください。各電源仕様により、ご使用できる端子台が異なりますので、ご注意ください。
(各端子台の用途は、フタの内側に貼り付けてある「端子接続図」、又は、P. 12、13の「各電源仕様の結線図」を参照してください。)

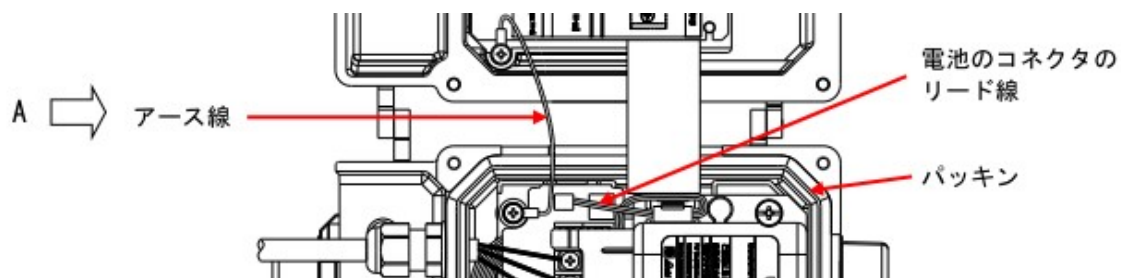


- ⑧ シールナットを締め付けます。
 (推奨締め付トルク : $1.5 \pm 0.1 \text{ N}\cdot\text{m}$)

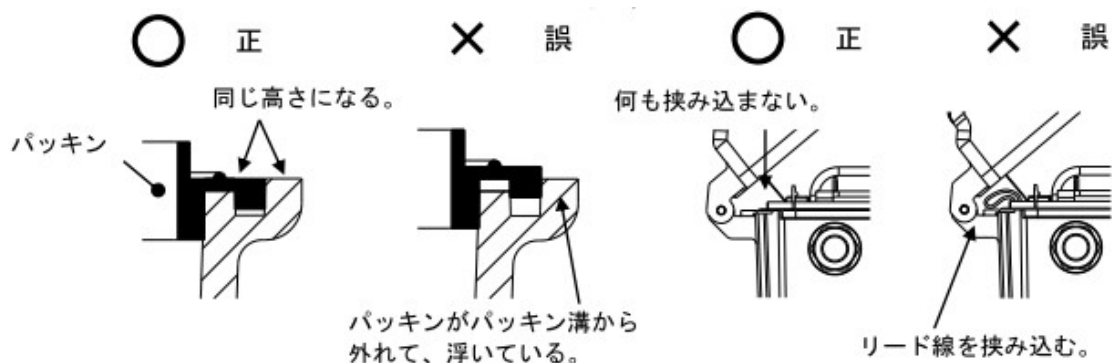
トルクレンチを所持しない場合、シールナットの締め付けは、手締めで完璧に締めこむか、工具で締め付けて負荷を感じた時点から 90° (=1/4 回転) 増し締めが適正です。それ以上の締め込は避けてください。(過剰トルクはケーブルの損傷、シールナットの破損、シールの変形による水の浸入等の原因となります。)



パッキンがパッキン溝から外れていないことを確認し、フタを閉めます。
 この時、アース線、内蔵電池仕様においては電池コネクタのリード線を、フタで挟み込まないようにご注意ください。



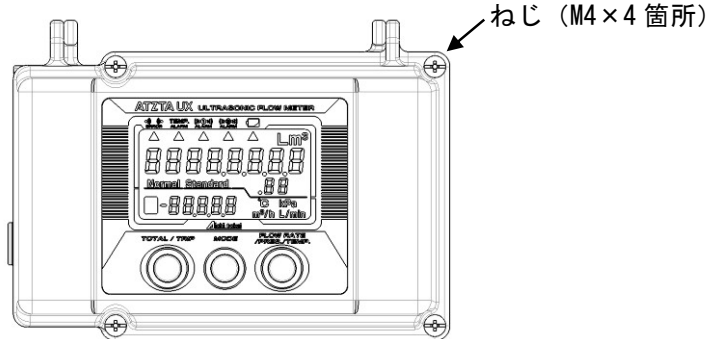
【矢印 A】



表示部の4箇所のねじを締め付けます。

〔推奨締め付トルク：1.0±0.1N・m〕

注) 締め付け不足や過剰なトルクでの締め付けは、水の浸入や破損の原因となりますのでご注意ください。



「各電源仕様の結線図」は、以下の通りになります。

各端子台の用途は、フタの内側に貼り付けてある「端子接続図」を参照ください。

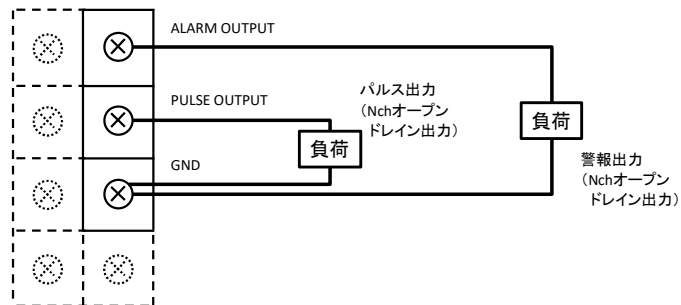
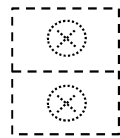


図 1 結線図【内蔵電池仕様】

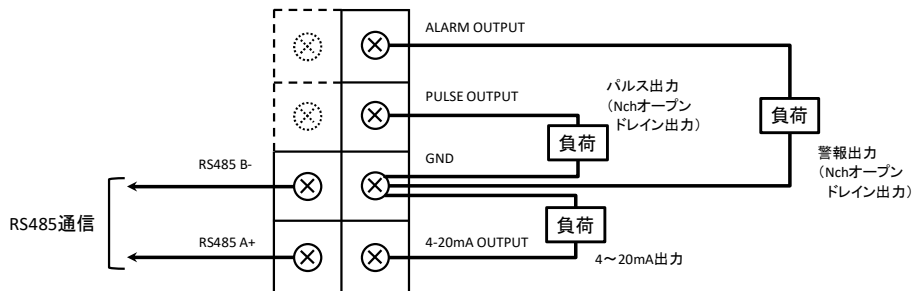
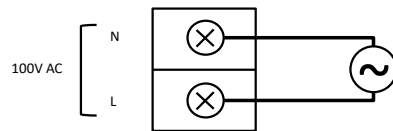


図 2 結線図【100VAC仕様】

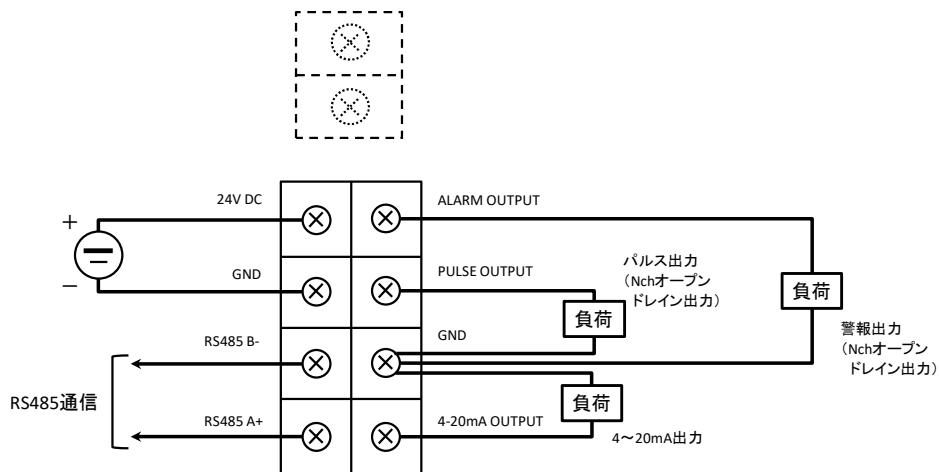


図 3 結線図【24VDC仕様】

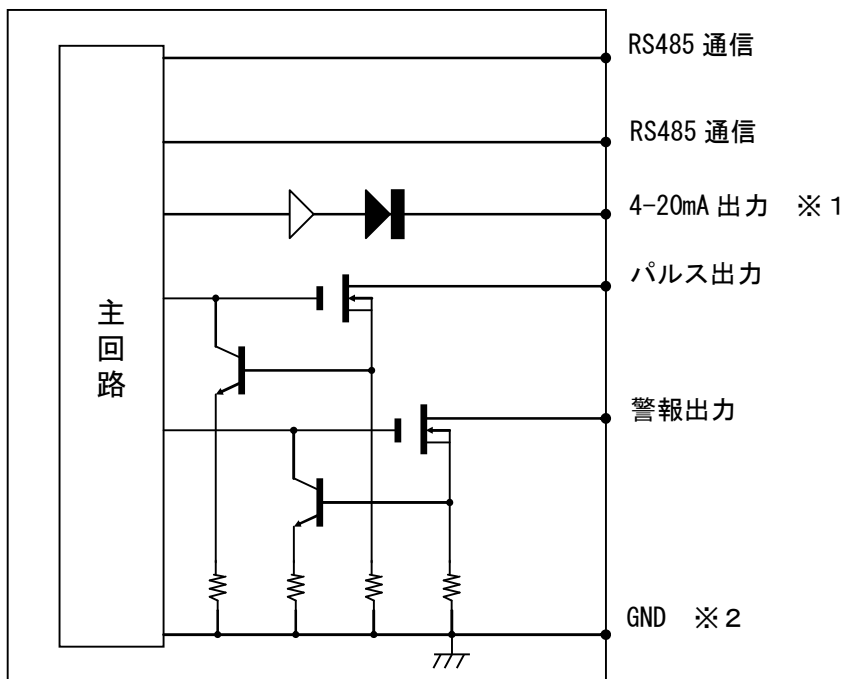


図 4 入・出力回路図

※1 負荷抵抗 400Ω以下

※2 GND(シグナルグランド)は筐体に接続されています。

必要に応じて以下の措置を行ってください。

- ・DC24V仕様の場合、絶縁型電源を使用する。
- ・パルスアイソレータを設置し、流量計と受信器間の信号をアイソレートする。
- ・絶縁スリーブ、絶縁ワッシャー等を用いて筐体と配管を絶縁する。

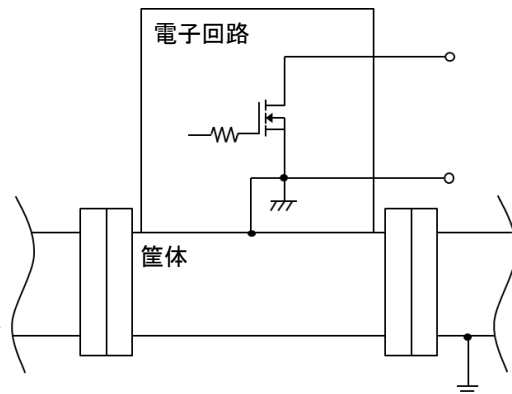


図 4-2 筐体とGND(シグナルグランド)の関係
(例：パルス出力)

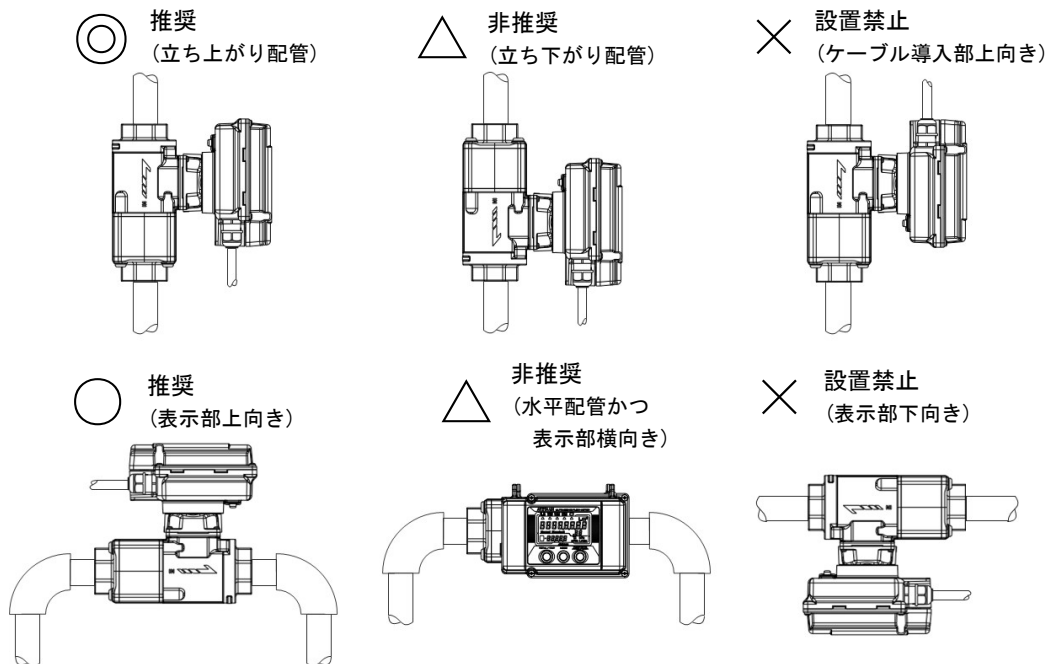
2-3. 設置

流体の正流方向と本体の矢印を合わせてください。

本製品は屋内、屋外に取り付け可能で、水平配管、垂直配管共に取り付け可能です。

ただし、「表示部が下向き」および「ケーブル導入部が上向き」となる設置はできません。

配管内にオイルミスト、ダスト等が含まれる場合は、立ち上がり配管を推奨します。本製品内にオイルミスト、ダストが堆積すると性能不良・故障の原因となります。



本流量計は、配管条件に合わせて以下に示すような直管部長さを推奨します。(D: 口径)

配管条件	上流側	下流側
エルボ	<p>OD 以上 (直管部不要)</p> <p>エルボ</p>	<p>OD 以上 (直管部不要)</p> <p>エルボ</p>
フレキシブル管	<p>OD 以上 (直管部不要)</p> <p>フレキシブル管</p>	<p>OD 以上 (直管部不要)</p> <p>フレキシブル管</p>

条件	上流側	下流側
Y型ストレーナ	<p>OD 以上 (直管部不要)</p> <p>Y型ストレーナ</p>	<p>OD 以上 (直管部不要)</p> <p>Y型ストレーナ</p>
ユニオン継手	<p>OD 以上 (直管部不要)</p> <p>ユニオン継手</p>	<p>OD 以上 (直管部不要)</p> <p>ユニオン継手</p>
拡大管 (2口径まで)	<p>1口径 : OD 以上 (直管部不要) 2口径 : 5D 以上</p> <p>拡大管</p>	<p>OD 以上 (直管部不要)</p> <p>拡大管</p>
縮小管	<p>OD 以上 (直管部不要)</p> <p>縮小管</p>	<p>OD 以上 (直管部不要)</p> <p>縮小管</p>
バルブ (バルブで流量調整)	<p>5D 以上</p> <p>バルブ</p>	<p>OD 以上 (直管部不要)</p> <p>バルブ</p>

配管条件	上流側	下流側
ガバナ	<p>10D 以上</p> <p>ガバナ</p>	<p>10D 以上</p> <p>ガバナ</p>
チーズ	<p>20D 以上</p> <p>チーズ</p>	<p>0D 以上 (直管部不要)</p> <p>チーズ</p>

本製品は、完全防水構造ではありません (IP64)。水没する恐れのある場所に設置しないでください。

直射日光にさらされる場合には、日よけの設置またはオプションのカバーのご使用を推奨します。

管用テーパードネジを下記のトルク範囲内でねじ込みをしてください。

UX25s : 100N・m

UX32 : 120N・m

配管時に、溶接チップやゴミ、シールテープ、シール剤などの異物が入らないように注意してください。

新しい配管の場合は、十分に洗管をした後に設置してください。

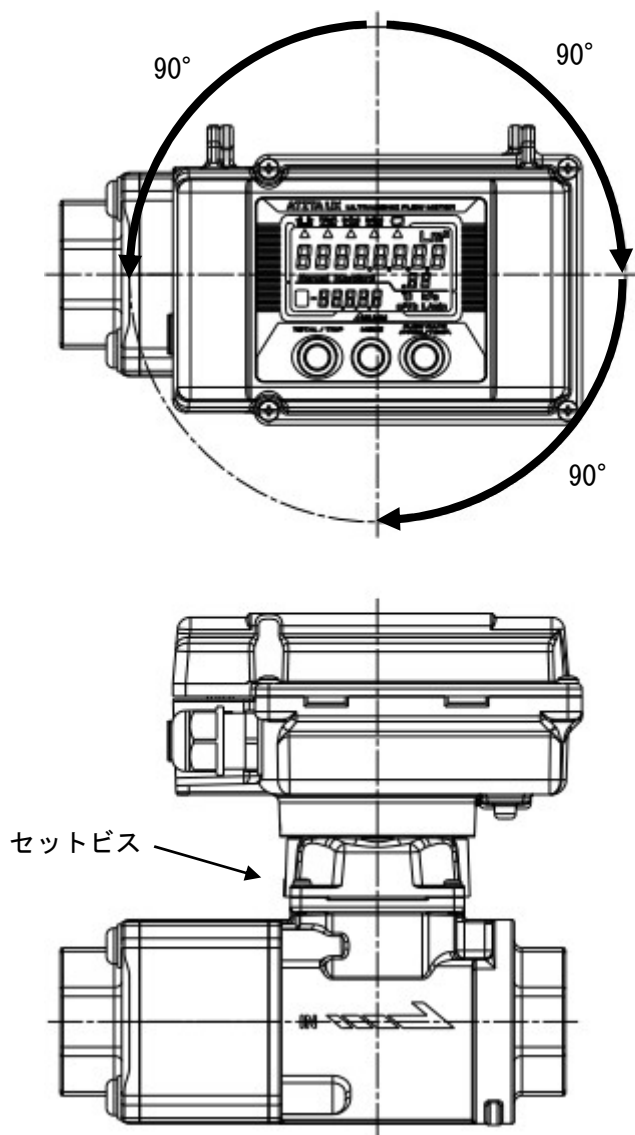
設置後、強い圧縮力・引張力等の荷重が掛かる場所には設置しないでください。

落としたり、打ち当てたり、過大な衝撃を加えないでください。

表示部の向きは、回転させて変更することができます。表示部の向きを変更するには、表示部の首部にあるセットビスを一旦付属のM4六角レンチで緩めた後、表示部を回転させてください。ご希望の位置でセットビスを締め付けて、必ず表示部を固定してください。

※ 表示部を回転させる際には、回転方向以外に力を加えないでください。
表示部に対して上下方向に力を加えると滑らかに回転しない場合や表示部が外れ内部配線の断線等に繋がる場合があります。
回転時に引っ掛かりを感じる場合や滑らかに回転しない場合は、回転方向以外に力が加わっている可能性があります。作業を中断し、表示部への力の向き・回転方法をご確認下さい。

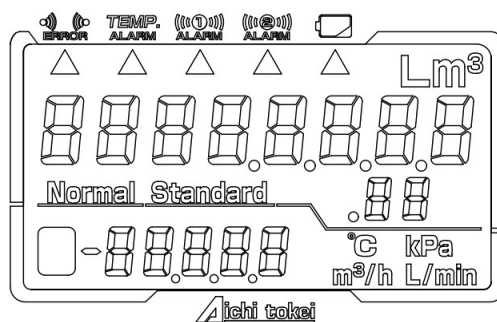
※ 表示部は、流れ方向L(表示部に対して左から右)に対して、表示面側から見て、時計方向に 180°、反時計方向に 90° 向きを変更でき、回転範囲を超えて回転させることはできません。



3. 運用開始時の要領

測定対象流体へ置換したのち、流していない状態 (0m³/h) にて電源投入してください。

3 - 1. 電源投入時

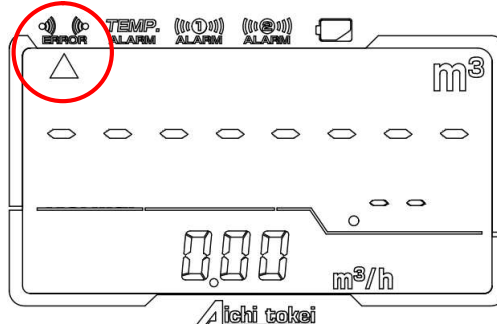


電源投入時に、液晶表示が全点灯でかつ、記号および単位が 2 秒間隔で点滅することを確認してください。

約 1 分以内に表示が計測モード表示に切替わります。

計測モード表示にならない場合、以下のことが考えられます。

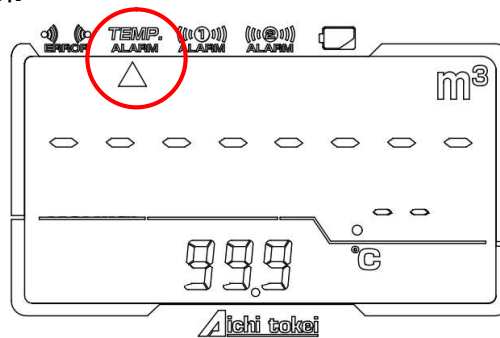
3 - 1 - 1. 超音波測定異常



配管内に超音波の伝播を妨げる異物が混入していないか、油等の液体が付着・滞留していないか確認のうえ、再度電源を投入してください。

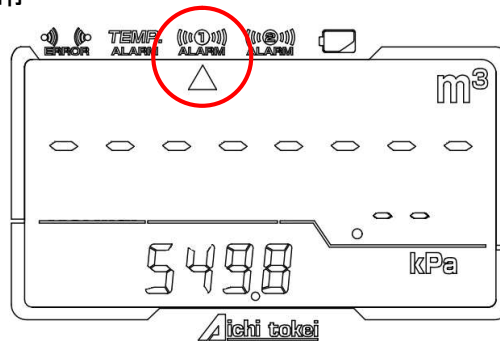
異物の付着・滞留がみられない場合でも「超音波測定異常」の表示になるときは、お近くの支店・営業所にご連絡願います。

3 - 1 - 2. 温度値異常



配管内の温度が仕様範囲内であることを確認のうえ、再度電源を投入してください。温度値の異常が見られない場合でも「温度値異常」の表示になるときは、お近くの支店・営業所にご連絡願います。

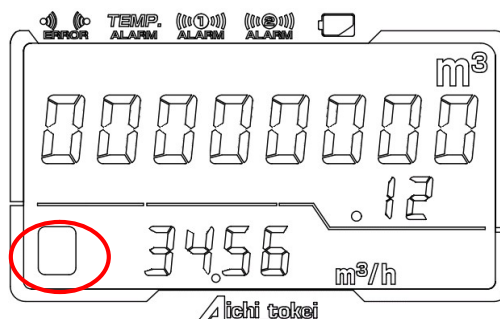
3 - 1 - 3. 圧力値異常



配管内の圧力が仕様範囲内であることを確認のうえ、再度電源を投入してください。圧力値の異常が見られない場合でも「圧力値異常」の表示になるときは、お近くの支店・営業所にご連絡願います。

3 - 2. 運転開始時

当初運転をする時は、バルブを徐々に開きパイロットランプの点滅を確認してください。パイロットの点滅は、流体が流れていることを示します。



4. 操作方法

本製品は、予備計測モード、計測モード、各種設定モード、テストモードから成り立っています。

3つのボタン操作により各モードの切り替え、表示の切り替え、および現地での各種個別設定ができます。

「左ボタン」、「中央ボタン」、「右ボタン」の配置は、図5を参照してください。

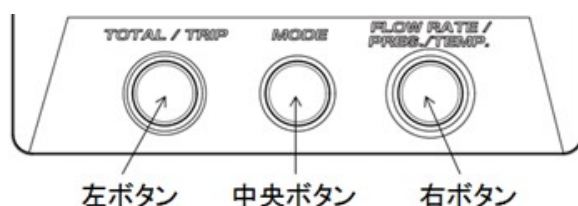


図 5. ボタン配置

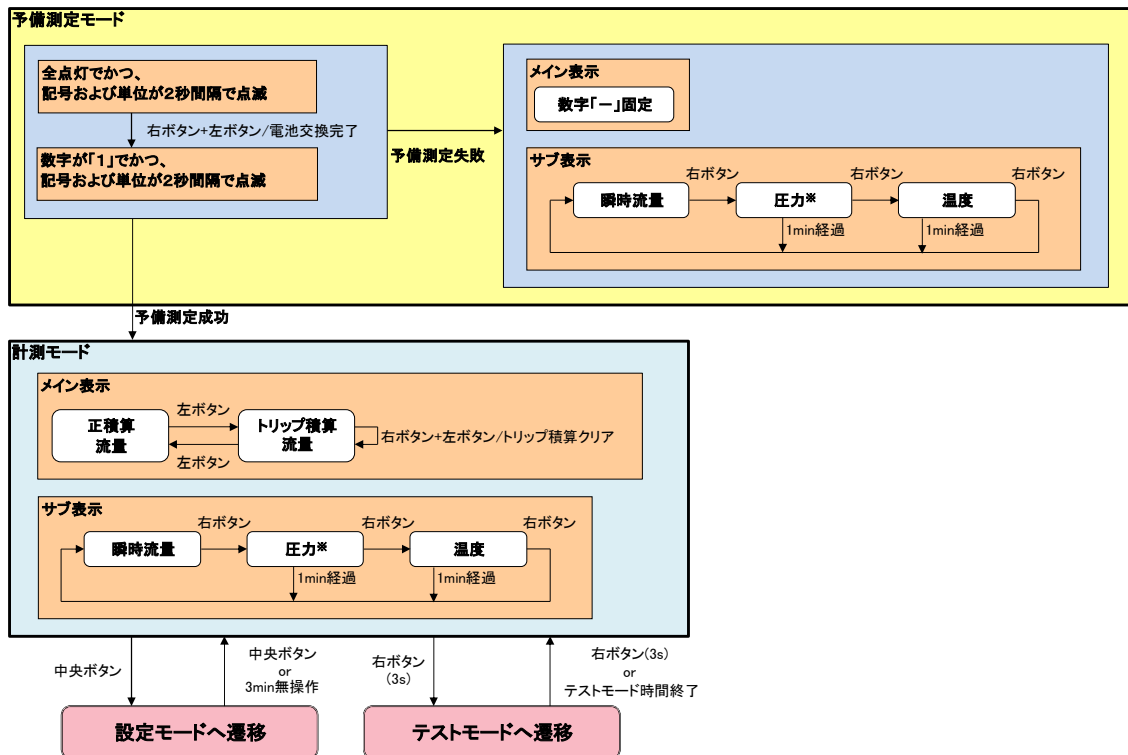
各モードにおけるボタン操作は、以下の動作を行います。

表 1 各モードにおけるボタン操作方法

ボタン位置と名称		予備計測モード	計測モード	各種設定モード		テストモード
ボタン位置	名称			現地設定表示	詳細設定	
左側	SW1		総積算・トリップ積算の切替	次の設定項目へ切替	設定内容の切替 点減する桁の移動	
右側	SW2		瞬時流量[m ³ /h]・ 圧力 ³⁾ ・温度の切替	前の設定項目へ切替	点減箇所の 数値変更	計測モードへ切替※
			テストモードへ切替※			
中央	SW3		設定モードへ切替	計測モードへ切替		
	SW1+SW2 ¹⁾	電池交換完了※	トリップ積算のクリア ²⁾	現地設定表示と詳細設定の切替		

- 1) 「SW1+SW2」は、2つのスイッチを同時に押すことを示します。
- 2) トリップ積算流量は、トリップ積算表示中に、SW1+SW2 を押した場合にクリアします。
- 3) 圧力センサー非搭載仕様は使用ガス圧設定値、圧力センサー搭載仕様は測定圧を示します。

※ スイッチ操作は3秒以上の長押しになります



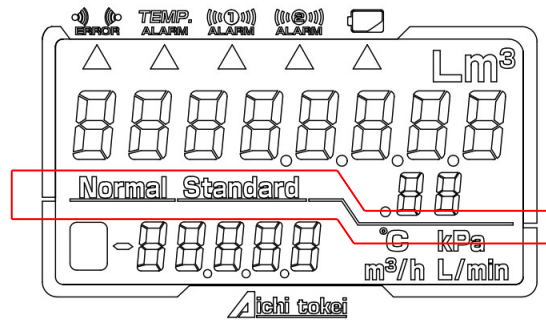
※サブ表示「圧力」: 圧力センサー非搭載仕様は使用ガス圧設定値、圧力センサー搭載仕様は測定圧を示します。

図 6 計測モードにおけるボタン操作と各種モードへの移行図

4 - 1. 測定値の表示（計測モード）

4 - 1 - 1. 換算表示

換算状態によって、仕切り線の表示が異なります。



「換算無し」 「換算有り（ノルマル換算）」 「換算有り（スタンダード換算）」

_____ **Normal** _____ **Standard** _____

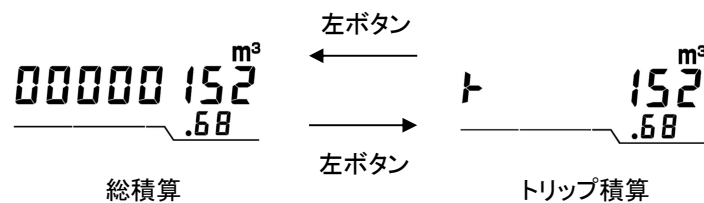
4 - 1 - 2. 積算値表示

換算状態によって、表示桁数が異なります。

（総積算流量） □□□□□□□□. □□[m^3] 整数 8 桁、小数 2 桁

（トリップ積算流量） □□□□□□□□. □□[m^3] 整数 7 桁、小数 2 桁

「左ボタン」を押す毎にメイン表示が、トリップ積算流量→総積算流量の順序で表示されます。



トリップ積算流量が表示中に「左ボタン」と「右ボタン」を同時に押すと、トリップ積算値をクリアします。

また、トリップ積算流量が 9999999.99 からオーバーフローした際には、ゼロサプレスなしの 0000000.00 表示となり、継続して積算動作を行います。

10000 152^{m³}
 .68

(トリップ積算流量値 10000152.68[Normal・m³])

4-1-3. 瞬時流量、温度、圧力表示

各項目の表示桁数は以下のとおりです。

【瞬時流量】

(1000 未満) □□□. □□[m^3/h] 整数 3 桁、小数 2 桁

(1000 以上) □□□□. □[m^3/h] 整数 4 桁、小数 1 桁

【温度】

□□. □[$^{\circ}\text{C}$] 整数 2 桁、小数 1 桁

【圧力】

(圧力センサー非搭載仕様) □□□. □□[kPa] 整数 3 桁、小数 2 桁

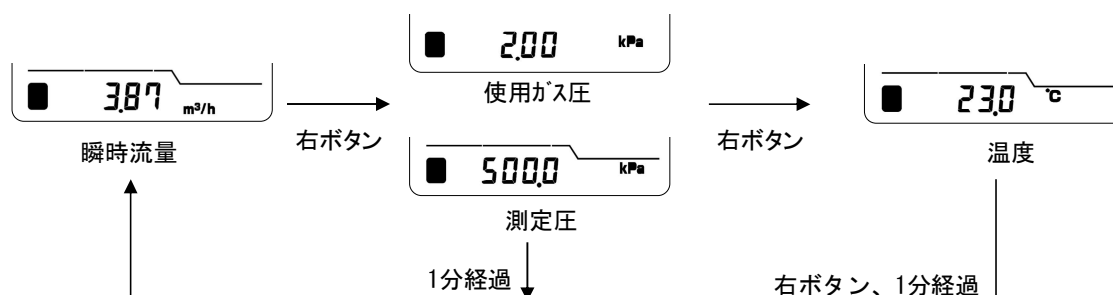
(圧力センサー搭載仕様) □□□□. □[kPa] 整数 4 桁、小数 1 桁

圧力表示は、圧力センサー非搭載仕様と圧力センサー搭載仕様で表示内容が異なります。

圧力センサー非搭載仕様：使用ガス圧設定値（仕切り線は消灯します）

圧力センサー搭載仕様：測定値（仕切り線は点灯します）

「右ボタン」を押す毎にサブ表示が、圧力→温度→瞬時流量の順序で表示されます。また、圧力、温度を表示中に 1 分間経過すると、自動的に瞬時流量表示に移行します。



4 - 2. 微量流量の計測（テストモード）

テストモードは、ローフローカットオフを一時的に解除する機能です。

テストモードは、流れがない状態で行ってください。

計測モード中に「右ボタン」を 3 秒以上押すとテストモードへ移行し、微量流量の計測が可能となります。

テストモード中は、サブ表示の単位（「m³/h」, 「kPa」, 「°C」）が 0.5 秒間隔で点滅します。

テストモードの時間は、3 分・60 分・無制限の 3 種を設定モードにて選択することができます。設定した時間が経過すると自動的に計測モードへ移行します。また、テストモード中に、もう一度「右ボタン」を 3 秒以上押すと計測モードに移行します。

瞬時流量表示値が(+) 0.01 以上の流量値または、パイロットランプが点滅している場合は、下流側での漏れの可能性※があります。

瞬時流量表示に「-（マイナス）」が表示されているときは、上流側での漏れの可能性※があります。

※ 漏れの可能性：表示値にはゼロ流量のオフセットおよび内部の対流等が含まれるため、あくまで可能性を示すものです。

テストモード中の瞬時流量表示値は、小数点以下 3 桁目は四捨五入して表示します。

例) 計測値： $0\sim 0.004$ [m³/h] → 表示： 0.00 [m³/h]

計測値： $-0.004\sim 0$ [m³/h] → 表示： -0.00 [m³/h]

4 - 3. パラメータの設定（設定モード）

「中央ボタン」を押すと、設定モードへ移行します。設定モードから計測モードへの移行は、もう一度「中央ボタン」を押します。また、設定モードで 3 分間無操作の場合、計測モードへ自動的に移行します。

設定モードでは「表 4. 設定モードにおける各種設定項目と内容」(P. 33)で示した設定内容の変更を行うことができます。

設定モードでのボタン操作方法は、図 7~9 の各種設定モードの表示切替図 (P. 44~46) を参照してください。

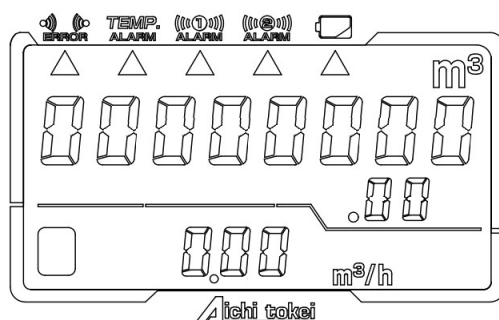
※ RS485 通信でも同様の設定が可能です。高所設置で運用中などボタン操作が難しい状態で設定する場合は、通信にて設定を行なってください。

通信に関する詳細は通信仕様書「TS-UX-004-TG」を参照してください。

通信仕様書は、当社 HP からダウンロードできます。

5. 警報表示

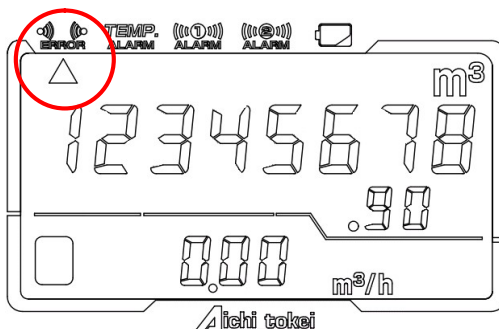
警報表示は、各警報に対応した「▲」が点灯します。



5 - 1. 超音波測定異常

超音波信号が小さい場合および受信できない場合に「超音波測定異常」が点灯し、瞬時流量値は「0.00」を表示、積算流量値は異常の直前の値を表示したまま積算を停止し、アナログ出力は1mAを出力します。

配管内に超音波の伝播を妨げる異物が混入していないか、油等の液体が付着・滞留していないか確認してください。異物の付着・滞留がみられない場合でも「超音波測定異常」が点灯するときは、お近くの支店・営業所にご連絡願います。



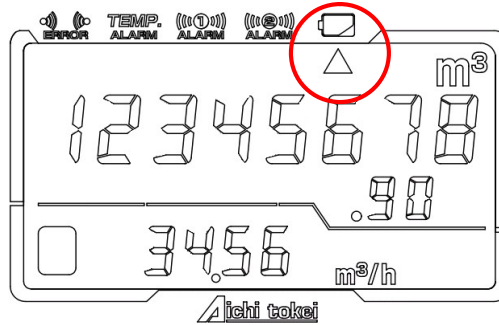
(注) 運用開始時の動作

流量計を設置・運用開始時において、空気から各種ガスに置換する際に過大な流量の発生や空気とガスが混在することにより、「超音波測定異常」が点灯することがありますが、置換が完了し流体が安定すれば「超音波測定異常」は消灯します。(異常ではありません。)

5 - 2. 電池交換警報[内蔵電池仕様]

電池コネクタ接続（電源投入）後、5年経過（保存期間を含む）したときに電池交換時期として「電池交換警報」が点灯します。「電池交換警報」点灯後も計測しますが、「電池交換警報」点灯後はお早めの電池交換を推奨します。

電池交換の際は、お近くの支店・営業所にご連絡願います。

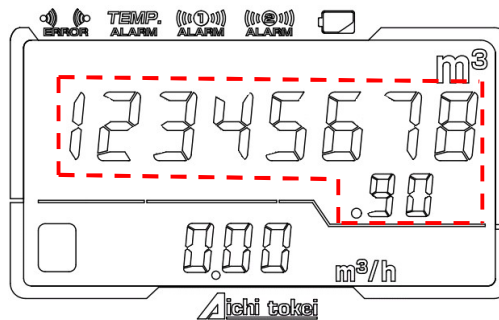


「電池交換警報」点灯後、電池残量が残りわずかとなった際には、電池寿命表示として「積算値が 0.5 秒間隔」で点滅します。計測動作は停止し、瞬時流量値は「0.00」を表示、積算値は直前の値を表示したまま停止します。

速やかに電池交換をお願いします。

電池交換の際は、お近くの支店・営業所にご連絡願います。

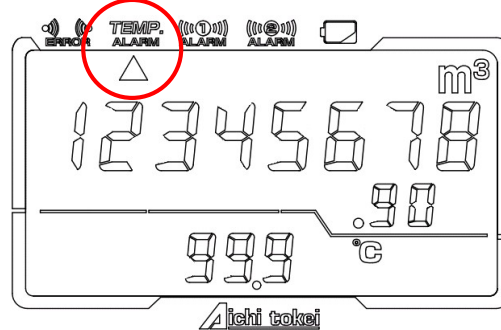
通常であれば、電池寿命は 5 年以上ですが、環境温度によっては 5 年未満で電池寿命表示となる可能性があります。（※5 年未満の場合には、電圧電圧低下の▲は点灯せずに、積算値が点滅します。また、電圧電圧低下の▲のリセット処理を行っても電池を交換しなかった場合も同様です。）



この状態では、左ボタンによる総積算・トリップ積算表示の切替、右ボタンによる瞬時流量・温度・圧力表示の切替は可能ですが、中央ボタンによる設定モードへの切替はできません。

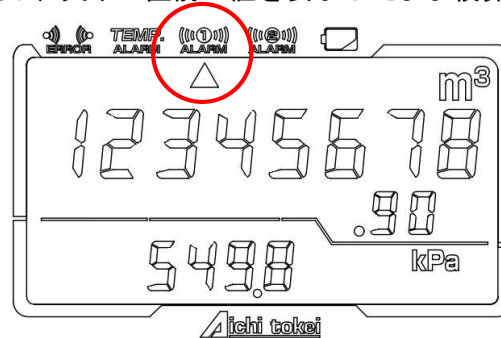
5 - 3. 温度値異常

温度値の異常を検知したとき、「温度値異常」が点灯します。温度値異常を検知した際には、瞬時流量は「0.00」、温度は異常値を表示し、アナログ出力は 1mA を出力します。メイン表示部の積算流量値は、異常の直前の値を表示したまま積算を停止します。



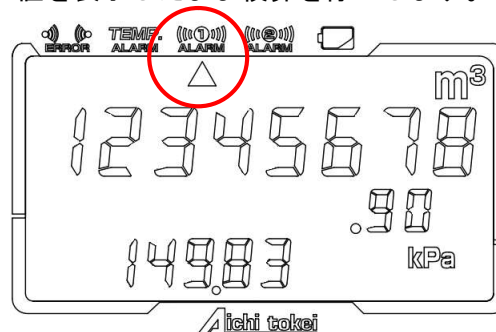
5 - 4. 圧力値異常（圧力センサー搭載仕様）

圧力値の異常を検知したとき、「圧力値異常」が点灯します。圧力値異常を検知した際には、瞬時流量は「0.00」、圧力値は異常値を表示し、アナログ出力は 1mA を出力します。メイン表示部の積算流量値は、異常の直前の値を表示したまま積算を停止します。



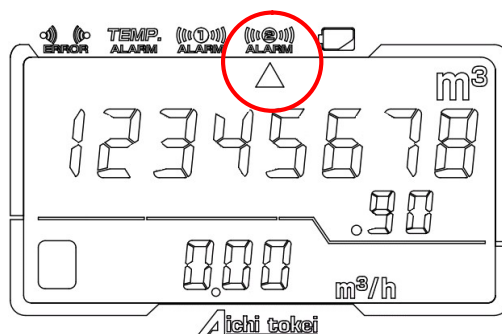
5 - 5. 補正異常（圧力センサー非搭載仕様）

内部の流量補正に異常を検知したとき、「補正異常」が点灯します。異常を検知した際には、瞬時流量は「0.00」を表示し、アナログ出力は 1mA を出力します。メイン表示部の積算流量値は、異常の直前の値を表示したまま積算を停止します。



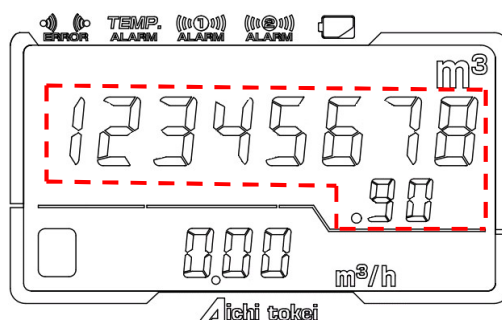
5 - 6. 外部メモリ異常

通信、ボタン操作による設定および外部電源仕様（24VDC、100VAC）における電源投入時の積算値復帰において、データ異常を検出した際に「外部メモリ異常」が点灯します。「外部メモリ異常」点灯時には設定値を確認頂き、再設定をお願いします。すべてのデータを再設定したにも関わらず「外部メモリ異常」が消灯しない場合には故障の可能性があるため、お近くの支店・営業所にご連絡願います。



内部データの異常を検出した際に「積算値が 0.5 秒間隔」で点滅します。計測動作は停止し、瞬間流量は 0、アナログ出力は 1mA を出力します。

故障の可能性があるため、お近くの支店・営業所にご連絡願います。



5 - 7. 停電時（DC 仕様、AC 仕様）

停電検知

電源電圧が $18 \pm 1.1V$ 以下になると停電と判断し、計測を停止して液晶表示が消灯します。



停電からの復帰

電源電圧が $18.8 \pm 1.1V$ 以上に復帰すると計測を再開して液晶表示が点灯します。

積算流量およびトリップ積算については、電源投入後 5 分ごとに記憶（前回の値を書き換え）します。停電から復帰したときは、停電直前に記憶した各積算値が復元され、その値から積算を行います。

なお、停電から復帰したときには、上段の液晶表示は積算流量が表示されます。

6. こんなときは

時期	現象	考えられる原因	処理方法
設置直後	超音波測定異常「  」が点灯 (P. 18, 25 参照)	ガスの置換作業中である。	置換作業が終了すれば、超音波測定異常は消灯します。
		仕様範囲外 (設置条件、ガス種、圧力、温度など) で使用している。	安全上のご注意、仕様 [P. 30] を満足しているかを確認してください。
		流量計近傍に大きな電氣的ノイズ源がある。	ノイズ源を無くす、または流量計をシールドするような処置を行ってください。 端子台に接続するケーブルはシールドタイプをご使用頂き、シールドを接地してください。
	設置後、すぐに積算しない	ガスの置換作業中である。	メイン表示とサブ表示の間の仕切り線が点滅しているかを確認してください。 置換作業が終了すれば、積算を開始します。
	瞬時流量が負の値を示している	流体の流れ方向と流量計の流れ方向が反対である。	流量計外面の矢印方向と流体の流れ方向が合っているか確認してください。
運用中	電池交換警報「  」が点灯 (P. 26 参照)	電池交換時期である。	内蔵電池の交換時期を示しています。 (最寄りの支店・営業所へご相談ください。)
	積算値が点滅	電池寿命である。	内蔵電池の電池寿命を示しています。 (最寄りの支店・営業所へご相談ください。)
		内部メモリ異常である。	内部メモリ故障の可能性を示しています。 (最寄りの支店・営業所へご相談ください。)
	瞬時流量がふらつくように見える	圧力が頻繁に変動している。	流量計は正常に動作しています。 より正確な計測を行うために、圧力変動の少ない場所への設置を推奨します。
		脈動がある。	流量計は正常に動作しています。 より正確な計測を行うために、脈動の少ない場所への設置を推奨します。
		仕様範囲外 (設置条件、ガス種、圧力、温度など) で使用している。	安全上のご注意、仕様 [P. 30] を満足しているかを確認してください。
	流れていないのに瞬時流量がゼロにならない	配管内で気体が対流している。	流量計は正常に動作しています。
		テストモードを ON にしている。	サブ表示の単位が点滅しているとテストモードが ON になっています。必要に応じて OFF にしてください。 (テストモード [P. 24] 参照)
		仕様範囲外 (設置条件、ガス種、圧力、温度など) で使用している。	安全上のご注意、仕様 [P. 30] を満足しているかを確認してください。
	瞬時流量が大きすぎる	「換算流量 (Normal または Standard)」表示になっている。	用途に即した単位となっているかをご確認ください。 (単位の変更は、流量計の設定 [P. 38] 参照)
	瞬時流量が変化しないように見える	仕様以上の過大流量が流れている。	仕様範囲内でご使用ください。 (仕様は [P. 30] 参照)
		超音波測定の調整動作中である。	流量計は正常に動作しています。 30 秒程度で調整動作は終了します。
	瞬時流量が小さすぎる	「実流量 [m ³]」表示になっている。	用途に即した単位となっているかをご確認ください。 (単位の変更は、流量計の設定 [P. 38] 参照)
積算流量の上位桁の「0」が表示されない	トリップ積算表示になっている。	流量計は正常に動作しています。 (正積算流量へ戻す場合は、表示部の操作説明 [P. 20] を参照ください。)	

7. 仕様

7-1 一覧

UX[口径]-[圧力][電源]-[流れ方向]-[ガス種]

型式		UX25s	UX32
配管接続		ねじ込み	
		Rc1	Rc1・1/4
最大使用圧力		100kPa	
測定対象ガス種		都市ガス（13A）、ブタン（BTN）[ブタン70%、プロパン30%]、プロパン（PRO）[プロパン98%、ブタン2%]、窒素（N2）、アルゴン（AR）	
電源／消費電力	電池	専用リチウム電池（20℃、65%RHにおいて寿命5年）	
	AC電源	100VAC±15% / 10W以下（アナログ出力22mA時）	
	DC電源	24VDC ±10% / 2W以下（電圧26.4V、アナログ出力22mA時）	
流量範囲（実流量）*1)		+0.7 ~ +35m ³ /h	
精度	最小流量 Q _{min} ~ 転移流量 Q _t	①±0.5%FS	+0.7 ~ +3.5m ³ /h
	転移流量 Q _t ~ 最大流量 Q _{max}	②±4.0%RD *5)	+3.5 ~ +35m ³ /h
	<p>①±0.5%FS ②±4%RD</p> <p>最小流量 Q_{min} 転移流量 Q_t 最大流量 Q_{max}</p>		
温圧補正		なし／あり（ノルマル／スタンダード換算）	
換算精度		±1.5%RD （23℃、100kPaにおいて）	
表示	メイン表示部	積算流量 : 整数8桁 小数2桁 トリップ積算流量 : 整数7桁 小数2桁 超音波測定異常・温度測定異常・圧力測定異常・外部メモリ異常・電池電圧異常（電池駆動のみ）など	
	サブ表示部	瞬時流量表示桁 : 5桁 温度表示桁 : 3桁 圧力表示桁 : 5桁	

型式		UX25s	UX32
出力	アナログ	(電源駆動のみ) 4~20mADC (負荷抵抗 400Ω以下) 瞬時流量、温度、圧力から選択 標準：瞬時流量	
	パルス	Nch オープンドレイン出力 (最大負荷 24VDC、50mA) 出力1 (積算パルス) : 標準 : 1000L/P (1、10、100、1000、10000L/P から選択) デューティー20~80% 出力2 (警報) : (電源駆動) 上下限警報または積算値の上限警報の選択 (電池駆動) 電池電圧低下警報または上下限警報の選択	
	通信 ^{*2)}	(電源駆動のみ) RS485 Modbus/RTU に準拠 (4800bps/9600bps)	
流体温度		-10~+60℃	
使用環境温湿度		-10~+60℃ 90%RH ※結露無きこと	
保護構造 ^{*3)}		屋内外 IP64 (JIS C 0920)	
質量		約 2.7kg	
その他		CE マーキング、UKCA マーキング、RoHS 指令対応品 (100VAC タイプは CE、UKCA 非対応)	

*1) 換算流量範囲は表 2、表 3 (P.32) を参照してください。

*2) 詳細仕様については当社 HP からダウンロードしてください。

*3) 直射日光にさらされる場合には、日よけの設置またはオプションのカバーのご使用を推奨します。

*4) 出力間隔は、電池駆動であれば 10 秒毎、電源駆動であれば 0.5 秒毎の測定間隔で更新しています。

*5) エルボからの距離が上流 10D 以上、下流 5D 以上確保できる場合 : ±2.0%RD

7-2 仕様内 用語説明

○ 実流量

単位時間に流れる流体の体積。実流量は流体の温度、圧力に依存して変化。流量単位としては m^3/h 。

○ ノルマル換算流量

実流量を計測した温度および圧力から、 0°C 、1 気圧 (1atm) に換算した体積流量。流量単位としては m^3/h (Normal)。

○ スタンダード換算流量

実流量を計測した温度および圧力から、換算基準温度、換算基準圧力に換算した体積流量。流量単位としては、 m^3/h (Standard)。

換算基準温度 ($-10\sim 60^\circ\text{C}$) および換算基準圧力 ($0.00\sim 10.00\text{kPa}$) はボタンおよび通信 (外部電源仕様 (24VDC、100VAC) のみ) にて変更が可能です。

表 2. ノルマル換算流量値 [m^3/h (Normal)] 【換算例】

圧力 (kPa)		0 (大気圧)		2		10		100		
温度 ($^\circ\text{C}$)		0	30	0	30	0	30	0	30	
実流量	25A	0.7	0.70	0.63	0.71	0.64	0.77	0.69	1.39	1.25
(m^3/h)	32A	35	35.00	31.54	35.69	32.16	38.45	34.65	69.54	62.66

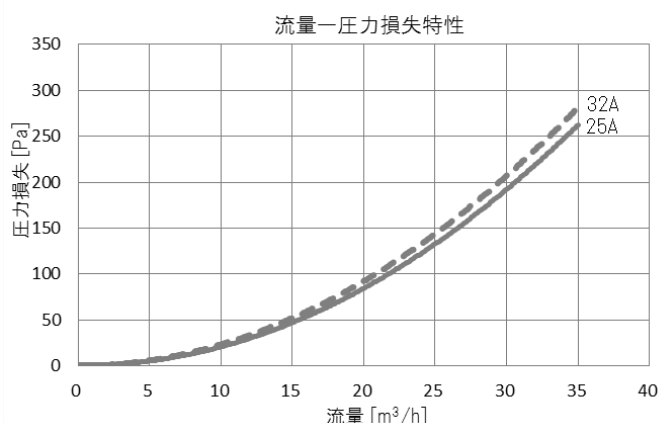
換算基準温度= 0°C 、換算基準圧力= 0kPa (ゲージ圧)

表 3. スタンダード換算流量値 [m^3/h (Standard)] 【換算例】

圧力 (kPa)		0 (大気圧)		2		10		100		
温度 ($^\circ\text{C}$)		0	30	0	30	0	30	0	30	
実流量	25A	0.7	0.74	0.66	0.75	0.68	0.81	0.73	1.46	1.32
(m^3/h)	32A	35	36.84	33.19	37.56	33.85	40.47	36.47	73.19	65.95

換算基準温度= 20°C 、換算基準圧力= 2kPa (ゲージ圧)

○ 圧力損失



空気における圧力損失は左図の通りです。

各ガス種における圧力損失を算出する場合は、以下の比重を乗じてください。

- ・都市ガス (13A) : 0.64
- ・ブタン : 2.0
- ・プロパン : 1.55
- ・窒素 : 0.97
- ・アルゴン : 1.38

8. パラメータの設定

流量計の設定は、設置前に行うことをお勧めします。

本製品は、ボタン操作とRS485通信により、表4に示す項目の設定ができます。

工場出荷時は、表4の「工場出荷時設定」がされており、そのままご使用いただけますが、お客様の使用状況に合わせて、設定を変更してください。

ボタン操作および設定方法は、「4. 操作方法」の「4.3 パラメータの設定」を参照ください。

また、RS485通信による設定については、通信仕様書「TS-UX-004-TG」を参照ください。

通信仕様書は、当社HPからダウンロードできます。

表 4. 設定モードにおける各種設定項目と内容

パネル表示	対応設定項目	設定内容範囲	工場出荷時 設定内容
F01	流量換算選択	なし, あり	圧力センサー非搭載: なし 圧力センサー搭載: あり
F02	換算基準温度	-10~60 °C	0 °C
F03	換算基準圧力	0.00~10.00 kPa	0.00 kPa
F04	出力パルス定数	1, 10, 100, 1000, 10000 L/P	1000 L/P
F05	使用ガス圧設定値	0.00~100.00 kPa	10 kPa
F06	警報出力選択	[BT] 電池電圧低下警報出力 流量上下限警報出力 [DC, AC] 積算値上限警報出力 流量上下限警報出力	流量上下限警報出力
F07	警報出力接点状態	N.0 (ノーマルオープン) N.C (ノーマルクローズ)	N.0 (ノーマルオープン)
F08	警報出力下限値	0.0~+9999.9 m ³ /h	0.0 m ³ /h
F09	警報出力上限値	0.0~+9999.9 m ³ /h	9999.9 m ³ /h
F10	警報出力 ヒステリシス幅	0.0~+9999.9 m ³ /h	0.0 m ³ /h
F11	アナログ出力 フルスケール流量	0.0~+9999.9 m ³ /h	※「8-1. 設定項目についての詳細」の「F11」をご参照ください。
F12	アナログ出力切替	瞬時流量, 温度, 圧力	瞬時流量
F13	通信ビットレート	4800 bps, 9600 bps	9600 bps
F14	RTU アドレス	001~247	001
F15	瞬時流量移動平均回数	1~16 回	4 回

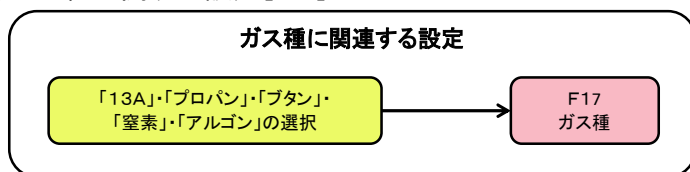
パネル表示	対応設定項目	設定内容範囲	工場出荷時設定内容
F16	テストモード時間選択	3分, 60分, 無制限	3分
F17	ガス種選択	13A, プロパン, ブタン, 窒素, アルゴン	※ご注文時に指定頂いたガス種に設定されています。
F18	ローフローカットオフ値	※「8 - 1. 設定項目についての詳細」の「F18」をご参照ください。	25A : 0.14 m ³ /h 32A : 0.14 m ³ /h
F19	使用環境の大気圧	0.0~200.0 kPa	101.3 kPa
F20	圧力移動平均有無選択	なし (1回), あり (10回)	あり (10回)
F21	圧力ゼロカット有無選択	なし, あり	圧力センサー搭載 : あり

設定は、大きく分けて以下の3項目があります。

- 1) 使用流体に関連する項目
- 2) 測定および表示に関連する項目
- 3) 出力に関連する項目

使用流体に関連する項目の設定

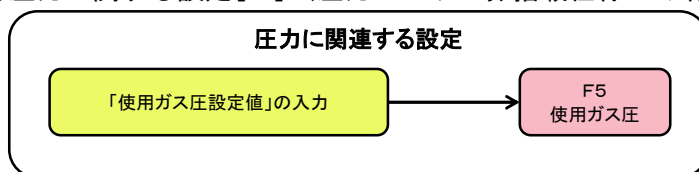
①ガス種に関する設定 [F17]



使用するガス種を設定します。ご注文時に指定頂いたガス種にて工場出荷時は設定されているため、変更して頂く必要はありません。

また、選択画面に「Air (空気)」が表示されますが、メンテナンス用のため空気でのご使用はできません。

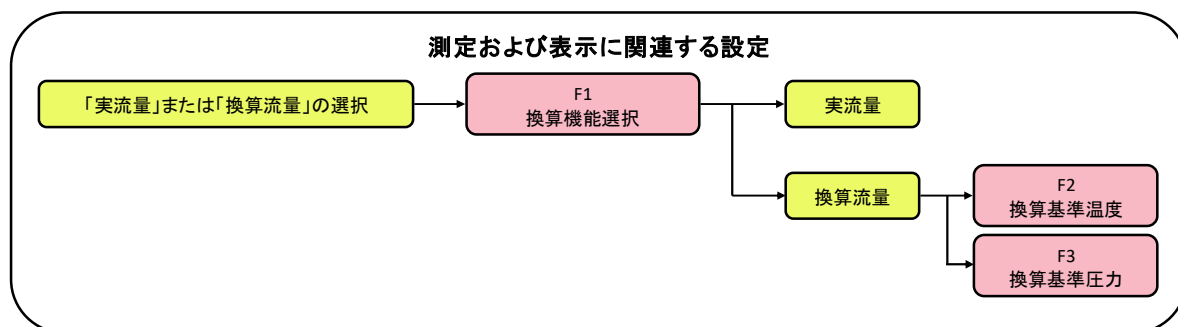
②圧力に関する設定 [F5] (圧力センサー非搭載仕様のみ有効)



使用する環境の圧力値をゲージ圧にて設定します。

例) 使用する環境の圧力値がゲージ圧で 2.00kPa の場合 : [F5] の設定値 「2.00」

測定および表示に関連する項目の設定



①換算機能選択の設定[F1]

「実流量」または「換算流量」を設定します。「換算流量」を選択した場合、積算表示・瞬時表示・出力信号ともに[F2]、[F3]にて設定した状態に換算した流量に対応します。

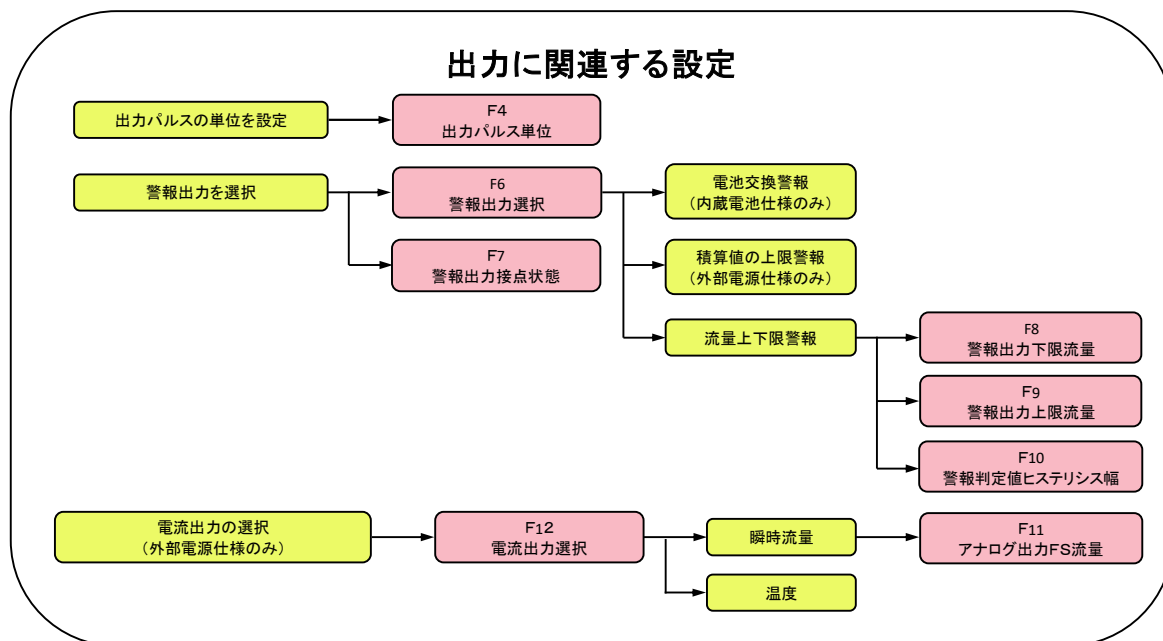
[F1] 流量換算選択の設定を変更した場合は、[F4] 出力パルス定数の設定値が1000L/Pに自動的に変わります。[F1]設定後、必要に応じて[F4]を再設定してください。

②換算基準温度の設定[F2]および換算基準圧力の設定[F3]

[F1]にて「換算流量」を選択した場合に、換算する基準温度および圧力を設定します。[F2]換算基準温度を0°C、[F3]換算基準圧力を0.0kPaに設定すると換算流量はノルマル換算流量となります。[F2]換算基準温度を0°Cおよび[F3]換算基準圧力を0.0kPa以外に設定すると換算流量はスタンダード換算流量となります。

[F1]にて「実流量」を選択した場合は、[F2]換算基準温度および[F3]換算基準圧力の設定は無効となります。

出力に関連する項目の設定



③出力パルス定数の設定 [F4]

パルス出力をご使用の場合は、事前に使用される状況に合わせて出力パルス定数を設定してください。

④警報出力選択の設定 [F6]

警報出力は電源仕様により選択できる項目が以下となります。

内蔵電池仕様

: 流量上下限警報または電池交換警報

外部電源仕様 (24VDC、100VAC) : 流量上下限警報または積算値の上限警報

流量上下限警報出力は、任意の流量値で警報を出力および停止することができます。本機能を選択した場合は、[F8]警報出力下限値および[F9]警報出力上限値、[F10]警報出力ヒステリシス幅を設定してください。

⑤アナログ出力の選択[F12]

アナログ出力は、お客様の用途に合わせて、瞬時流量、温度、圧力の 3 種より出力形式を選択することができます。

瞬時流量を選択した場合は、[F11]アナログ出力の最大流量値の設定に応じた電流が出力されます。

温度を選択した場合は、 -10°C で 4mA、 $+60^{\circ}\text{C}$ で 20mA を出力します。

圧力の選択は圧力センサー搭載仕様のみ有効です。0kPa で 4mA、100kPa で 20mA の電流が出力されます。

⑥アナログ出力の最大流量値（アナログ出力 FS 流量）の設定[F11]

設定により[F12]アナログ出力を瞬時流量でご使用の場合に、使用される最大流量に応じた値で、アナログ出力のフルスケール流量（FS 流量）を設定することを推奨します。なお、FS 流量の設定値は、余裕を持った数値設定をお勧めします。

参考として、換算例を表 2. 表 3 (P. 32) に示します。

8 - 1. 設定項目についての詳細

各項目において[圧力][電源]仕様の記載があるものは対象の機種でのみ表示され、対象外の機種では表示されません。

- [F1] 流量換算選択について
流量換算について、実流量、ノルマル換算流量およびスタンダード換算流量の選択です。
[F1]流量換算選択、[F2]換算基準温度、[F3]換算基準圧力の設定により、実流量、ノルマル換算流量およびスタンダード換算流量が選択できます。(表 5 参照)

表 5. [F1]～[F3]設定による表示・出力値

[F1]流量換算選択	[F2]換算基準温度、[F3]換算基準圧力	流量
なし	-	実流量
あり	0°C かつ 0.00kPa	ノルマル換算流量
	「0°C かつ 0.00kPa」以外	スタンダード換算流量

換算「あり」を選択すると、仕切り線上部の「Normal」もしくは「Standard」表示が点灯し、積算流量表示・瞬時流量表示・出力信号ともに換算流量に対応します。
換算「なし」を選択すると、仕切り線上部の「Normal」もしくは「Standard」表示は消灯し、積算流量表示・瞬時流量表示・出力信号ともに実流量に対応します。

流量換算選択を設定した場合（設定を変更していなくても）は、自動的に出力パルス定数が工場出荷時状態の 1000[L/P]の設定になります。

例：換算なしから換算ありを選択した場合

出力パルス定数 10L/P、換算無し

↓ 換算ありを選択

出力パルス定数 1000L/P、ノルマル流量またはスタンダード流量

換算は以下のように内部演算します。

$$Q_n = (T+t_0) / (T+t_1) \times (P+p_1) / (P+p_0) \times Q_r$$

Q_r : 実流量 [m³/h]

Q_n : 換算流量 [(Normal or Standard) ·m³/h]

T : 273.15 [K] (0°Cの絶対温度)

t_1 : 測定温度 [°C]

t_0 : 換算基準温度 [°C] (設定モード[F2]にて設定)

P : 101.3 [kPa abs] (1atmの絶対圧)

p_0 : 換算基準圧力 (設定モード[F3]にて設定)

p_1 : 測定圧力 (ゲージ圧) [kPa]

外部出力機能と換算流量を併用される際は、換算例の表 2. 表 3 (P. 32) を参考に
して出力定数を設定されることを推奨します。

- [F2] 換算基準温度について
[F1]換算機能選択において「換算流量」を選択した場合に、換算の基準となる温度を設定します。
-10°C~60°Cの範囲で、1[°C]単位で設定します。
「実流量」を選択した場合は、換算基準温度の設定は無効となります。
- [F3] 換算基準圧力について
[F1]換算機能選択において「換算流量」を選択した場合に、換算の基準となる圧力を設定します。
「実流量」を選択した場合は、換算基準圧力の設定は無効となります。
- [F4] 出力パルス定数について
出力パルス定数を「1」、「10」、「100」、「1000」、「10000」から選択します。
(単位は[L/P])
機種、流量換算選択の組合せによって設定できない場合があります。
設定不可の選択肢は表示されません。(表 6 参照)

表 6. 出力パルス定数

機種	口径	圧力センサー	換算	出力パルス定数[L/P]				
				1	10	100	1000	10000
UX	25s	0	無	○	○	○	○	○
			有	斜線	○	○	○	○
	32	100	無	○	○	○	○	○
			有	斜線	○	○	○	○

○ 選択可 斜線 選択不可

なお、[F1]換算機能選択の設定を変更した場合は、[F4]出力パルス定数の設定値が1000[L/P]に自動的に変わります。[F1]設定後、必要に応じて[F4]を再設定してください。

- [F5] 使用ガス圧設定値について（圧力センサー非搭載仕様）
使用する環境の圧力値をゲージ圧にて設定します。
0~100.00[kPa]の範囲で、0.01[kPa]単位で設定します。
- [F6] 警報出力選択について
警報出力は電源仕様により選択できる項目が以下となります。
内蔵電池仕様 : 流量上下限警報または電池交換警報
外部電源仕様（24VDC、100VAC） : 流量上下限警報または積算値の上限警報

<流量上下限警報出力>

警報出力は、[F9]警報出力上限値の設定値を瞬時流量が上回ったとき、または[F8]

警報出力下限値の設定値を瞬時流量が下回ったとき、警報信号を出力します。警報出力の停止は、警報出力中に瞬時流量が（[F8]警報出力下限値+[F10]警報出力ヒステリシス幅）を上回ったとき、ないしは瞬時流量が（[F9]警報出力上限値-[F10]警報出力ヒステリシス幅）を下回ったとき、警報信号を停止します。

なお、（[F9]警報出力上限値）>（[F8]警報出力下限値+[F10]警報出力ヒステリシス幅）となるように設定してください。

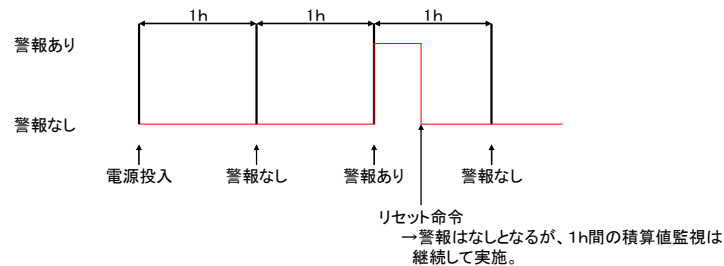
<電池交換警報>

電池コネクタ接続（電源投入）後、5年経過（保存期間を含む）したときに電池交換時期として警報信号を出力します。

<積算値の上限警報>

電源投入時から1時間あたりの積算流量が設定された積算流量を上回ったときに警報信号を出力し、1時間の間その状態を維持します。

通信にて積算値上限警報のリセット電文を受け付けいたら警報出力を停止しますが、1時間あたりの積算値監視は継続して実施します。



積算流量の上限値については通信で設定を行います。

※通信の詳細仕様については当社 HP からダウンロードしてください。

- [F7] 警報出力接点状態について
警報出力の接点状態として「ノーマルオープン (n. OP)」または「ノーマルクローズ (n. CL)」のいずれかを選択します。
電池駆動のパルス受信計器を使用される場合は、ノーマルオープンで使用してください。
- [F8] 警報出力下限値について
[F6] 流量上下限警報出力の下限側の流量値を設定します。「換算流量」で使用される場合には換算値で設定してください。
- [F9] 警報出力上限値について
[F6] 流量上下限警報出力の上限側の流量値を設定します。「換算流量」で使用される場合には換算値で設定してください。
- [F10] 警報出力ヒステリシス幅について
[F6] 流量上下限警報出力の [F9] 上限側および [F8] 下限側で設定した流量値に対して、その警報出力を停止するための流量幅を設定します。「換算流量」で使用される場合には換算値で設定してください。
例えば、上限側の流量値を 7.00[m³/h]、下限側の流量値を 2.00[m³/h] に設定し、警報出力ヒステリシス幅を 1.00[m³/h] に設定した場合、上限側では 7.00m³/h 以上で警報を出力し、6.00m³/h 未満になったところで警報出力が停止します。下限側も同様に、2.00m³/h 以下で警報を出力し、3.00m³/h より大きくなったところで警報出力が停止します。
- [F11] アナログ出力フルスケール流量について (DC 仕様または AC 仕様)
アナログ出力で瞬時流量を設定した場合のフルスケール流量値を設定します。換算流量で使用される場合には換算値で設定してください。

工場出荷時は、以下に示した流量値が設定されています。

	[口径]	[圧力仕様]	フルスケール流量値 [m ³ /h]
UX	25s	0 (圧力センサー非搭載)	35
	32	100 (圧力センサー搭載)	100

- [F12] アナログ出力選択について (DC仕様またはAC仕様)
アナログ出力の出力信号を「瞬時流量 (FLo)」、「温度 (tEP)」、「圧力 (PrS)」から選択します。
ただし、「圧力」の選択肢は、圧力センサー搭載仕様のみ選択可能となります。
(圧力センサー非搭載仕様では「圧力」の選択肢は表示されません)
- [F13] 通信ビットレートについて (DC仕様またはAC仕様)
通信ビットレートを「4800bps (4800)」、「9600bps (9600)」から選択できます。
- [F14] RTU アドレスについて (DC仕様またはAC仕様)
RTU アドレスを 001~247 から選択できます。
- [F15] 移動平均回数について
瞬時流量の表示および出力の移動平均回数を選択します。工場出荷時において移動平均回数は 4 回 (4) に設定されており、直近の 4 回計測値を採用しています。
通常のご使用において、移動平均回数の変更は必要ありませんが、1~16 回より選択して設定することができます。1 回を選択すると「移動平均なし」となります。
- [F16] テストモード時間選択について
テストモードの時間を選択することができ、工場出荷時は「3 分 (3)」に設定されており、3 分のほかに「60 分 (60)」、「無制限 (--)」を選択することができます。
- [F17] ガス種選択
計測するガス種に応じて、「13A (13A)」、「プロパン (Pro)」、「ブタン (but)」、「窒素 (n2)」、「アルゴン (Ar)」から選択します。
また、選択画面に「空気 (Air)」が表示されますが、メンテナンス用のため空気でのご使用はできません。
工場出荷時に、ご注文時に指定頂いたガス種に設定されており、通常のご使用において変更は必要ありません。
- [F18] ローフローカットオフ値
瞬時流量を 0 m³/h とするローフローカットオフ値を設定します。
設定範囲は、0 ≤ ローフローカットオフ値 ≤ Q の範囲となります。(表 7 参照)
換算流量で使用される場合には換算値で設定してください。

表 7. ローフローカットオフ値の上限

機種	流量 Q[m ³ /h]
UX25s	0.14
UX32	0.14

- [F19] 使用環境の大気圧
 使用環境の大気圧を絶対圧[kPa]で設定します。
 工場出荷時は、101.3[kPa]に設定されています。
 通常のご使用においては変更の必要はありませんが、標高が高い場所にて工場出荷設定値で使用すると、換算流量の算出時に誤差が発生します。
 標高、気圧と最大誤差の関係は表 8 のとおりです。(参考値)

表 8. 使用環境の大気圧

標高[m]	気圧 (絶対圧) [kPa]	最大誤差[%]
		(使用環境の大気圧設定値 : 101.3kPa) (測定圧力値 : 0kPa (ゲージ圧))
0	101.3	±0.0
200	98.9	+2.4
400	96.6	+4.9
1000	89.9	+12.7

- [F20] 圧力移動平均有無選択 (圧力センサー搭載仕様)
 圧力値の平均化有無「平均化あり (10)」、「平均化なし (1)」から選択します。
 「平均化あり」を選択すると直近に計測した圧力値 10 回の移動平均値を採用して表示・出力します。
- [F21] 圧力ゼロカット有無選択 (圧力センサー搭載仕様)
 圧力値のゼロカット有無「ゼロカットあり (on)」、「ゼロカットなし (off)」から選択します。ゼロカットありを選択すると計測した圧力値が 5[kPa] 未満の場合は 0[kPa]にして表示・出力します。圧力移動平均化ありに設定している場合は移動平均後の値に対してゼロカット判定を行います。

以下に各種設定モードの表示切替図を示します。

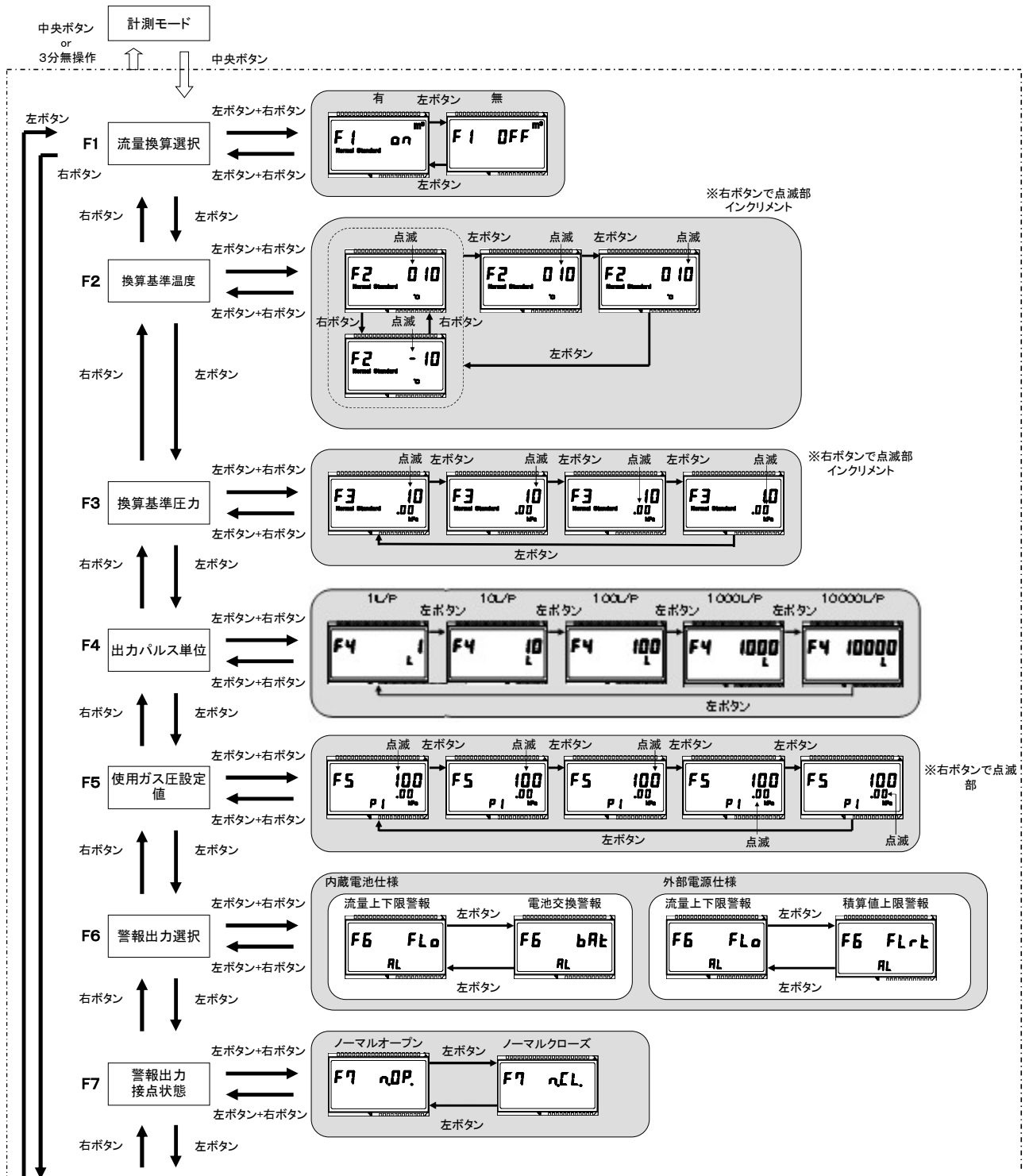


図 7. 各種設定モードの表示切替図

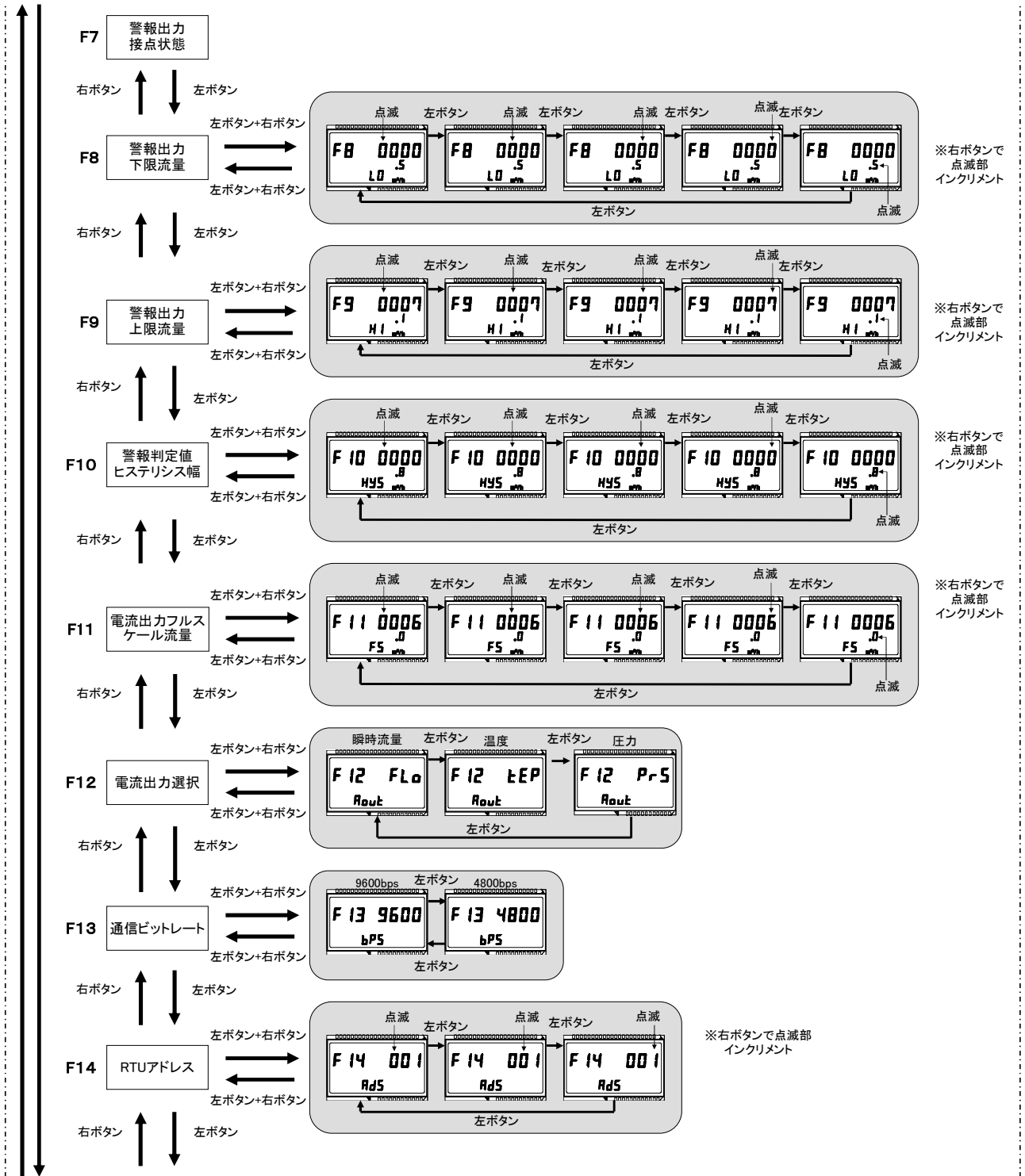


図 8. 各種設定モードの表示切替図

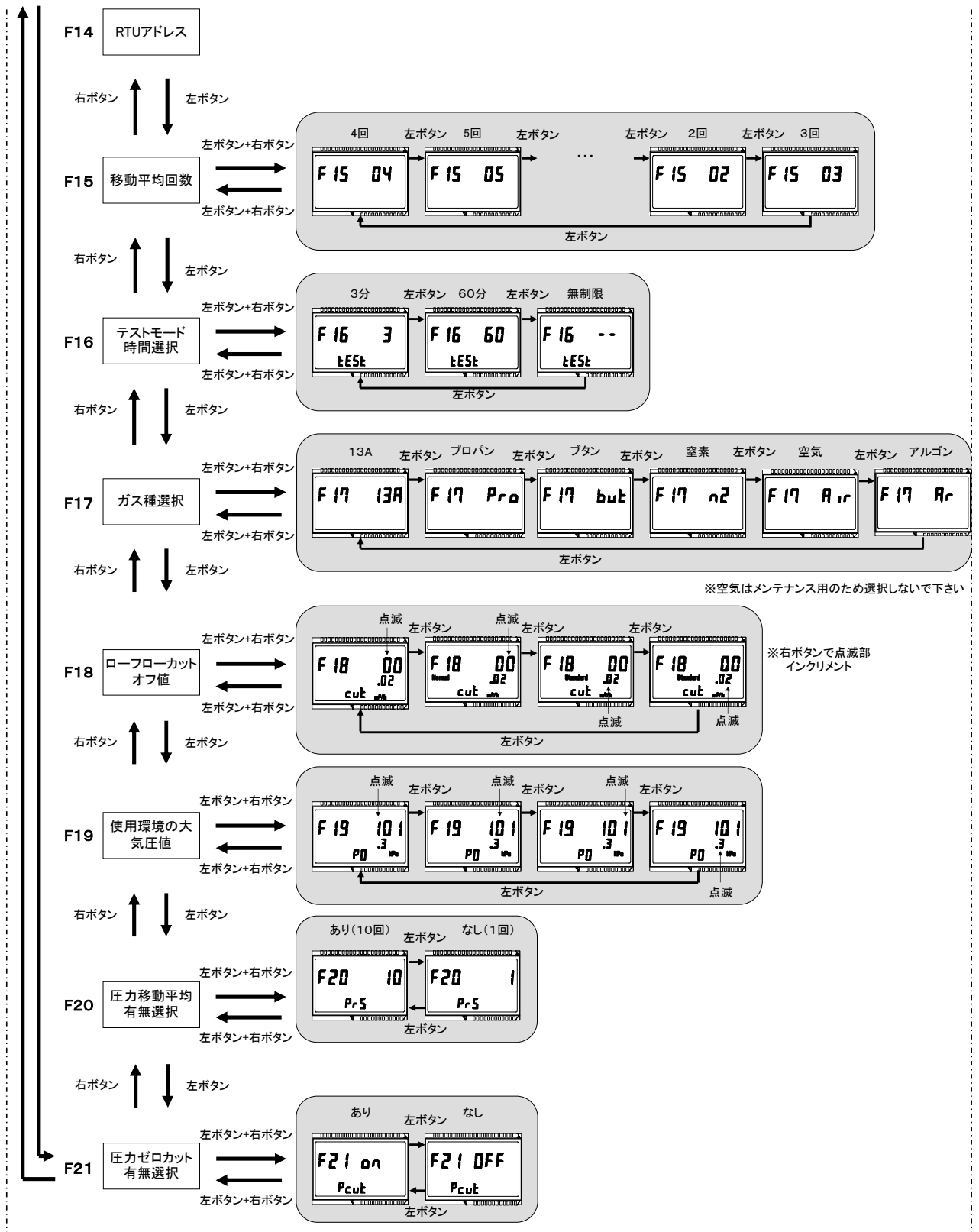


図 9. 各種設定モードの表示切替図

保証とアフターサービス

1) 保証期間

ご購入日から1年間は、当社の製造上の問題に起因することが明らかな故障については、無償で製品を交換いたします。

2) 保証範囲

次の場合は保証範囲外です。

天災等の不可抗力によって生じた故障

分解、あるいは改造を加えた場合

取扱を誤ったために生じた故障

仕様範囲外（環境等）で使用した場合

その他、当社の責任外と判断される場合

なお、ここでのいう保証は当社製品単体の保証を意味するもので、当社製品の故障から誘発されるお客様の損害（当社製品以外への損害・損傷、逸失利益、機会損失等）につきましても、保証範囲外とさせていただきます。

3) サービスを依頼される時

保証期間の内外にかかわらず、製品名、型式、工事番号、製造番号、およびできるだけ詳しい故障内容を、お近くの支店・営業所にご連絡願います。



警告

4) 長期使用についての注意

【設計上の標準使用期間】10年

設計上の標準使用期間とは、標準条件（環境温度 20℃、環境湿度 65%RH）に基づく経年劣化に対して、設置後、安全上支障なく使用することができる標準的な期間です。

設計上の標準使用期間を超えてお使いいただいた場合、経年劣化による防水・防塵性の低下、製品の発煙・発火、感電など、製品自体の安全上の問題が発生する場合があります。

設計上の標準使用期間を過ぎた場合は、製品に異常が無いか注意してお使いいただくと共に、お取替えをご検討願います。

設計上の標準使用期間は、保証期間とは異なります。また一般的な故障がない事を保証するものではありません。

Memo

Memo



愛知時計電機株式会社

〒456-8691 名古屋市熱田区千年一丁目2番70号

URL : <https://www.aichitokei.co.jp/>

お問い合わせは、お近くの各支店、営業所へ

札幌支店	TEL(011)642-9500	名古屋支店	TEL(052)661-5852
釧路営業所	TEL(0154)23-7859	金沢営業所	TEL(076)252-1942
仙台支店	TEL(022)258-1181	静岡営業所	TEL(054)237-7168
青森営業所	TEL(017)742-6771	松本出張所	TEL(0263)87-5730
盛岡営業所	TEL(019)646-8836	大阪支店	TEL(06)6305-9052
東京支店	TEL(03)5323-5352	広島営業所	TEL(082)292-8289
千葉営業所	TEL(03)5658-1320	高松営業所	TEL(087)851-6664
大宮営業所	TEL(048)668-0131	岡山営業所	TEL(086)207-6828
新潟出張所	TEL(025)282-5591	福岡支店	TEL(092)534-2050
		鹿児島営業所	TEL(099)254-7877
		宮崎出張所	TEL(0985)24-2279
		沖縄出張所	TEL(098)860-9792
		国際営業部	TEL(052)661-5150

Webでのお問い合わせはこちら

ホームページにサポート情報を掲載しています。

