



アイチの 水道用検針システム

AR-IV

マンションの外から水道メーターを集中検針



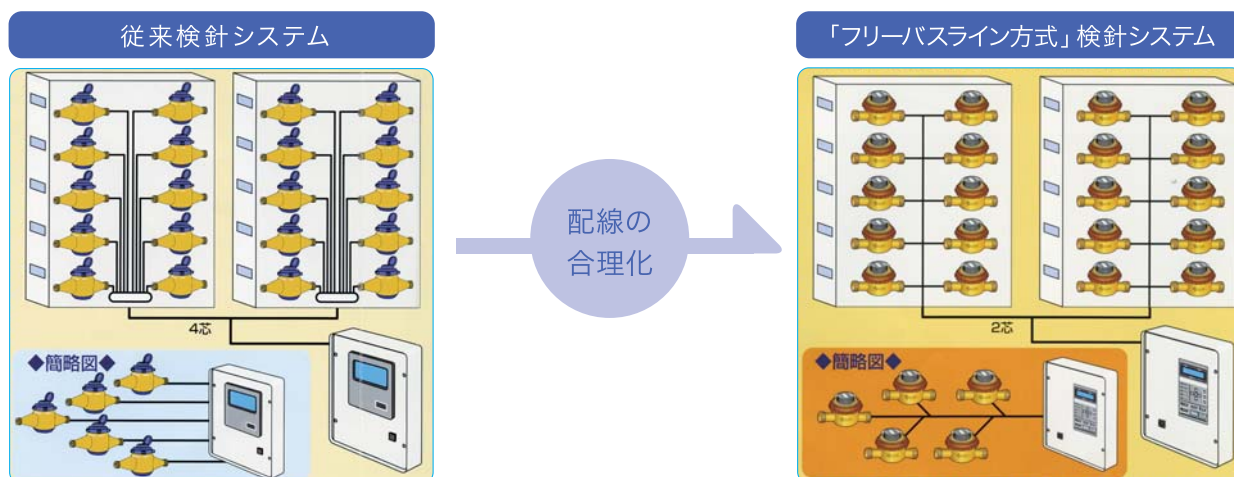
愛知時計電機は、集中検針システムのパイオニアとして、高度化・多様化する検針業務のニーズにお応えしてきました。AR-IVは、配線工事費等の低減・将来的な建設計画への柔軟な拡張・操作性を一段と高めた、マンション、集合住宅に最適な集中検針システムです。

配線の合理化

フリーバスライン用電子式メーターとの組み合わせにより、
 検針盤とメーター間・検針盤と中継器間が
 すべてフリーバスライン方式での接続が可能となり、
 大幅な配線工事の低減が図れます。

■当社従来比

- 一棟50戸…約50%
- 一棟100戸…約30%
の工事費コストダウン。
- 一棟200戸…約40%

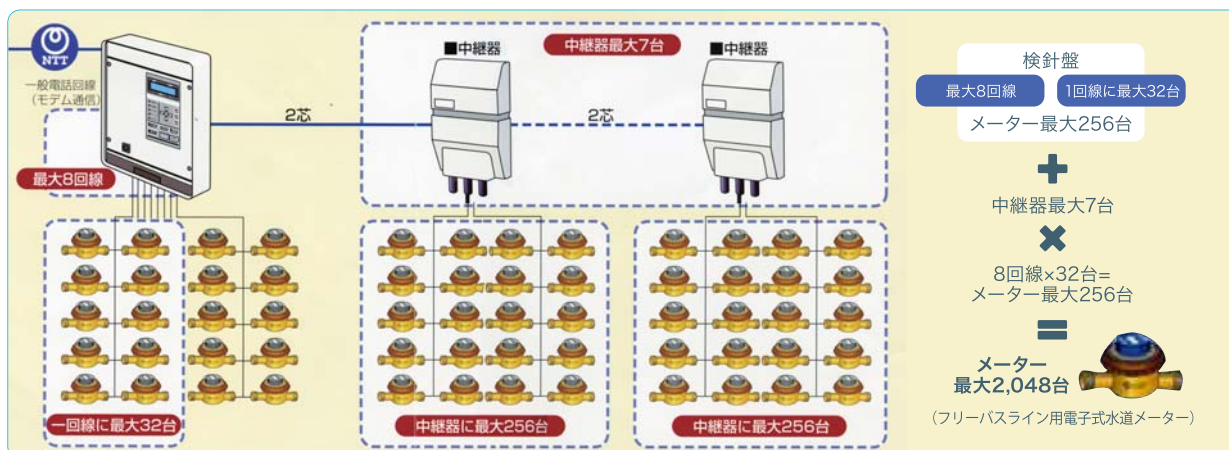


集約性の追求

工事費の低減を実現

各戸メーターと検針盤間が2線バス接続となり、配線工事費を低減
 将来的なメーター増設にも、中継器設置での簡便な工事に対応

検針盤は接続回線を8回線保有しており、1回線に32台のメーターが接続できます。
 また、中継器を設置することにより、メーター増設にも容易に対応できます。
 検針盤には中継器を7台接続でき、1つの中継器には256台のメーターを接続できます。
 その結果、検針盤1面で最大2,048台のメーターが検針できます。
 なお、中継器の電源は検針盤から供給されますので、電源工事は必要ありません。



使いやすい検針機能

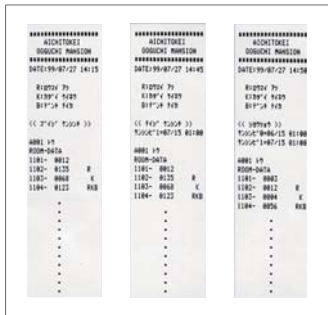
シンプルなデザインにより、簡単操作を実現しました。

随時検針・定時検針・各戸使用量の各種計量値表示や連続自動送り

検針（検針間隔を選択）・個別検針の基本機能はもちろんのこと、

漏水・過大流量・電池電圧低下の警告を表示します。

オプションの内蔵プリンターにて現場でのプリントにも対応。



表示例：棟・部屋・検針値・警報



model **ESD** series フリーバスライン用電子式水道メーター



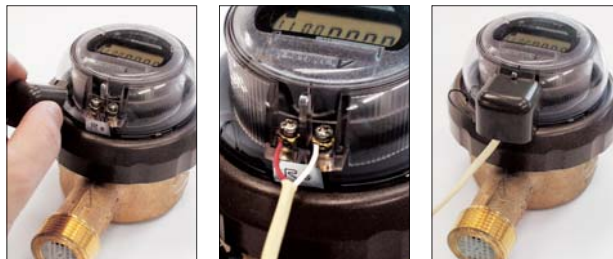
特長

見やすい方向に表示部が270°回転
鮮明で見やすい液晶表示
施工性を考慮した端子接続方式
信頼性の高い計量部

■端子取付図

※ケーブルは、施工工業事業者様でご用意ください。推奨ケーブル（AE09-2C）

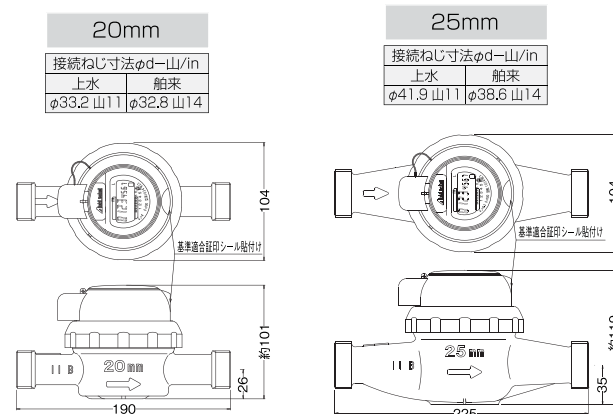
1. 端子カバーを外す。
2. ケーブルを取り付ける。
3. 端子カバーを付ける。



■仕様

型式	ESD20Ⅲ-7450	ESD25Ⅲ-7450	
型式承認番号		L1034号	
定格最大流量〈Q ₃ 〉 [m ³ /h]	4	6.3	
計量範囲〈Q ₃ /Q ₁ (R)〉	100		
流量範囲 [m ³ /h]	器差±5.0%	0.04~0.064未満	
	器差±2.0%	0.064~5.0	
圧力損失(定格最大流量Q ₃ 時) [MPa]	0.063以下		
(参考) 容量 [0.1MPaの時] [m ³ /h]	5.8	8.2	
最大許容使用圧力 [MPa]	1		
※1日当たりの使用量 [m ³ /日]	10時間使用のとき	12	
	24時間使用のとき	20	
電子式表示機構	表示	積算表示……液晶直読8桁	
	最小目盛 [L]	0.1	
	最大表示量 [m ³]	9999.9999	
最高許容使用温度 [MAT] [°C]	30		
使用周囲温度範囲 [°C]	-10~+55		
出力識別	A1、A2 (端子部に表示、端子ねじM3)		
電文形式	フリーバスライン方式水道用検針システム専用電文		
質量 [kg]	約1.3	約1.8	

■外形寸法図 [mm]



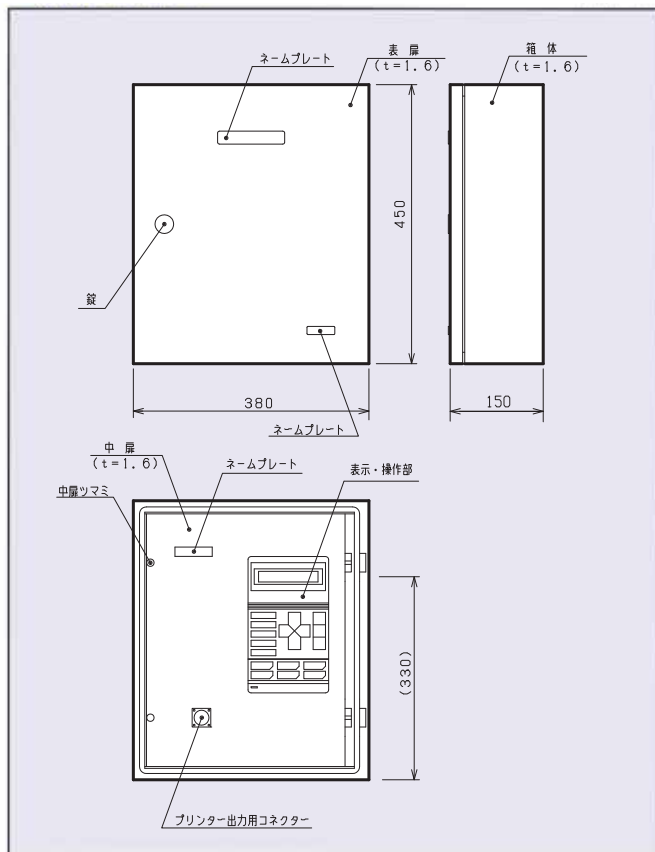
集中検針盤 AR-IV

仕様

検針メーター数	最大2,048台 (8回線×32台) / 集中検針盤 + (8回線×32台) / 中継器×7中継器	
中継器接続台数	最大7台	
通信仕様	検針盤	通信方式 ベースバンド方式による半二重通信方式
	メーター	通信速度 300bps
	検針盤	通信線 2芯ケーブル φ0.9 (推奨AE警報用電線)
	メーター	通信距離 一回線当たりの総線路長200m (ただし、条件有り)
	中継器	通信方式 半二重通信方式
		通信速度 1,200bps以上
		通信線 2芯シールドケーブル φ1.2 (推奨FCPEV線)
		通信距離 最大500m (ただし、条件有り)
プリンターとのインターフェース	専用プリンターインターフェース	
表示操作部	表示器	液晶ドットマトリクス表示 (16文字×2行、8.06 (H) ×4.84 (W)、バックライト付)
	モード表示ランプ	赤色LED (選択されているモードを表示する。)
コネクタ	プリンター用コネクタ (QR1用で、オプションのサーマルプリンター内蔵の場合は、プリンター用コネクタではありません。)	
時計機能	時計精度: 25°C±5°Cで、±50ppm (月差±約2分) 閏年補正は2099年まで対応。	
電源	AC100V±10V 50/60Hz…常時電源供給 停電時 約10,000時間 メモリーバックアップ機能 (リチウム電池)…バックアップ時間: (累計停電時間)	
消費電力	最大25W	
使用温度範囲	0~50°C	
使用湿度範囲	90%RH以下 (ただし、結露しないこと。)	
パネル盤	材質	SPCC-SD 板厚t=1.6mm
	外形寸法	380 (W) ×450 (H) ×150 (D) mm
	塗装色	日塗工□22-90B クリーム色相当
	鍵	タキゲン A-147
取付環境	屋内壁面取付型 (直接雨のかからない壁面)	
質量	約14kg	

外形寸法図

単位: mm



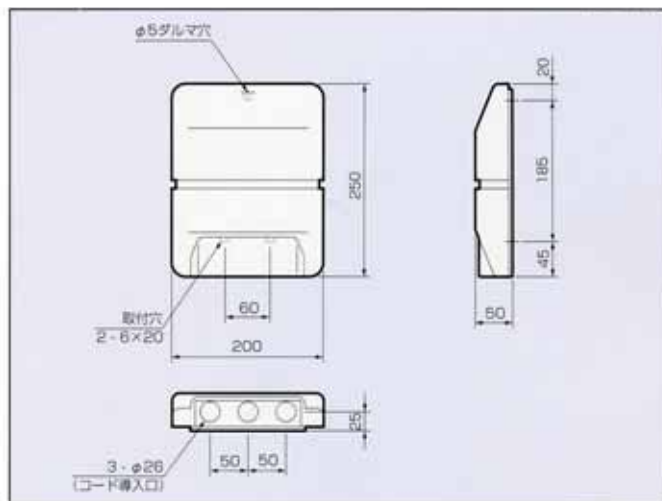
中継器

仕様

接続メーター数	最大256台 (8回線×32台) / 中継器	
通信仕様	検針盤	通信方式 ベースバンド方式による半二重通信方式
	メーター	通信速度 300bps
	検針盤	通信線 2芯ケーブル φ0.9 (推奨AE警報用電線)
	メーター	通信距離 一回当たりの総線路長200m (ただし、条件有り)
メーター接続方式	端子台ネジ締め方式	
アドレス設定スイッチ	ロータリースイッチ方式	
電源	集中検針盤より供給…DC16~26V	
消費電流	50mA以下	
使用温度範囲	0~50°C	
使用湿度範囲	90%RH以下 (ただし、結露しないこと。)	
ケース	材質	ABS樹脂
	外形寸法	200 (W) ×250 (H) ×50 (D) mm
	色	日塗工□22-90B クリーム色相当
取付環境	屋内壁面取付型 (直接雨のかからない壁面)	
質量	約1kg	

外形寸法図

単位: mm



安全に関するご注意

商品を安全にお使いいただくために、ご使用前に必ず「取扱説明書」をよくお読みください。

愛知時計電機株式会社

〒456-8691 名古屋市中村区千代一丁目2番70号
URL: <http://www.aichitokei.co.jp>

お問い合わせは、お近くの各支店、営業所へ

札幌支店	TEL(011) 642-9500	名古屋支店	TEL(052) 661-5847
釧路営業所	TEL(0154) 23-7859	金沢営業所	TEL(076) 252-1942
仙台支店	TEL(022) 258-1181	静岡営業所	TEL(054) 237-7168
青森営業所	TEL(017) 738-7531	長野出張所	TEL(026) 254-5677
盛岡営業所	TEL(019) 646-8836	大阪支店	TEL(06) 6305-9052
東京支店	TEL(03) 3209-0631	広島営業所	TEL(082) 292-8289
横浜営業所	TEL(045) 661-1491	高松営業所	TEL(087) 851-6664
千葉営業所	TEL(043) 278-9191	岡山営業所	TEL(086) 207-6828
大宮営業所	TEL(048) 668-0131	福岡支店	TEL(092) 534-2050
新潟出張所	TEL(025) 282-5591	鹿児島営業所	TEL(099) 254-7877
		鹿嶋出張所	TEL(0985) 24-2279
		沖縄出張所	TEL(098) 860-9792
		国際営業本部	TEL(052) 661-5150

当カタログの仕様は、2014年7月現在のものです。



お願い

性能改善のため予告なく製品仕様を変更することがありますのでご了承ください。なお古くなったカタログ・資料などは新版をご請求いただくか、当社までお問い合わせください。

更新No. 1.2

WK-AR4-010A