

アイチの 電子式オールプラスチックメーター

Electronic display type all plastic meter

ECXシリーズ 20~50mm

ECXシリーズは、小型化、高耐久性化、施工の容易化などを図り、各種液体の品質を損うことなく計量できる管理用メーターです。

ECXシリーズ

各種液体の流量管理に最適



ECX20



ECX40

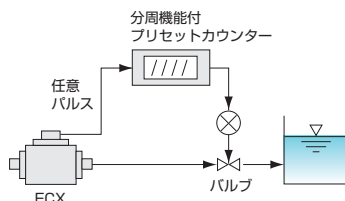
LINEUP		
20mm	25mm	40mm
50mm		

用途例

- ・ IC基板洗浄ラインの流量管理
- ・ 食品加工における給水ラインの流量管理
- ・ 医薬品の流量管理
- ・ ボイラー給水ラインの流量管理
- ・ 純水を必要とする各種実験装置
- ・ 純水製造機の流量管理
- ・ 各種薬液の流量管理

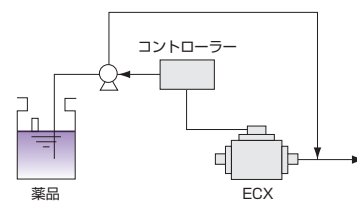
バッチコントロール

希望の設定量になった時、自動的にバルブを閉じる。



薬液比例流入

本管内の流量に応じて、一定比率で薬液を注入する。



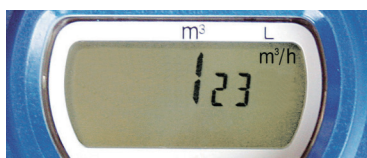
積算流量・瞬間流量を 液晶表示

積算流量は通常、液晶に8桁で表示されますが、マグネットスイッチを操作することにより、4桁の瞬間流量に切り替わります。また受信器 (QA8D-1R) を使用すれば、積算流量・瞬間流量を遠隔表示できます。

積算流量表示



瞬間流量表示



監視・制御システムにフレキシブルに対応

外部出力付メーターにはオープンドレイン信号の単位パルス出力付と、任意パルス出力付の2機種があり、監視・制御システムなどにフレキシブルに対応することができます。

優れた耐食性

接液部を全てプラスチック化することにより、各種液体*に対して優れた耐食性を示します。
*計測可能液種については、当社ホームページ (製品情報 / その他流量計 / オールプラスチックメーター) をご覧ください。

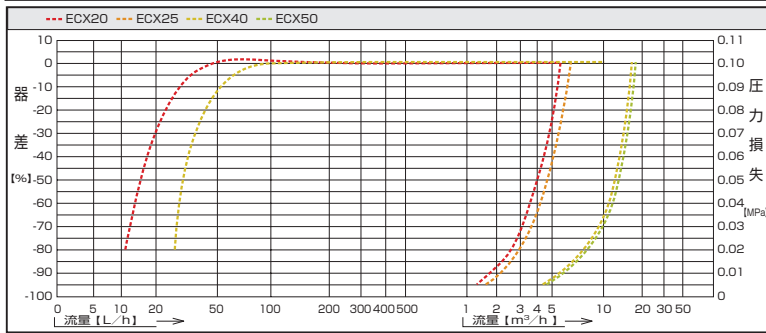
施工を容易にするユニオン接続方式

継手はT5式 (JIS K 6743) を採用。施工しやすくメーターの取り付け、取り外しが簡単に行えます。

ECXシリーズ

ECXシリーズは、小型化、高耐久性化、施工の容易化などを図り、各種液体の品質を損うことなく計量できる管理用メーターです。

性能曲線図



仕様

型式		ECX20	ECX25	ECX40	ECX50
適正流量範囲(±2%RS)*1		0.2~1.3m³/h	0.2~1.7m³/h	0.3~3.0m³/h	0.4~3.5m³/h
正確下限流量(±5%RS)*1		0.05m³/h	0.05m³/h	0.09m³/h	0.09m³/h
瞬間最大流量(±2%RS)*1		2.5m³/h	3.5m³/h	6m³/h	7m³/h
最大使用圧力		0.3MPa			
計測液体	液体温度範囲	0~+40℃			
	粘度範囲	0.0005~0.0015Pa·s(参考:水=0.001Pa·s)			
	計測可能液種	標準:純水 *その他の液種は、当社ホームページを参照ください*2			
周囲温度範囲		-10~+40℃			
電子式表示部	積算流量	表示	液晶デジタル表示 8桁		
		最小目盛	0.1L		
		最大表示量	9,999m³ 999.9L		
	瞬間流量	表示	液晶デジタル表示 4桁		
		表示方法	マグネット操作により約30秒間表示*3		
	電源電圧	3V(リチウム電池内蔵) 電池寿命約8年 電池交換不可			
電文出力	8ビット電文(東京都水道局 自動検針通信仕様Ver2.6A準拠)				
出力番号	パルス出力	オープンコレクター(オープンドレイン)			
	最大印加電圧	24V			
	最大出力電流	10mA			
単位パルス	単位パルス方式	1L/P、10L/P、100L/P、1m³/Pを選択してください。(標準:10L/P)			
	任意パルス方式	羽根車回転パルス(1回転パルス)20.25=25.76mL/P 40.50=60.82mL/P			
最大伝送距離		200m			
ケーブル		丸形ビニールコード0.5mm²×4C 1.5m付			
出力線識別		パルス出力線…赤:P(+),緑:PG(-) 電文伝送線…黒:A1,白:A2			
質量		1.0kg	1.1kg	2.3kg	2.6kg
接液部 主要材質	下ケース	PVC			
	インナーケース	AS樹脂			
	レジスターボックス	ABS樹脂			
	羽根車	ABS樹脂、PA			
	ピポット	PC			
	調整器	POM	PE		
	オリング	EPDM			
TS継手		PVC			

*1:試験液体:水(0.001MPa·s)
*2:当社ホームページ/製品情報/その他流量計/オールプラスチックメーター
*3:3時間以上の連続表示はできません。

遠隔受信器:単位パルス用(QA8D-1R)

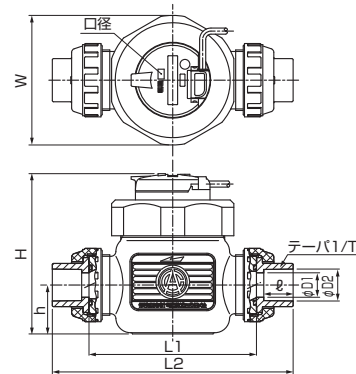
積算・瞬間流量表示



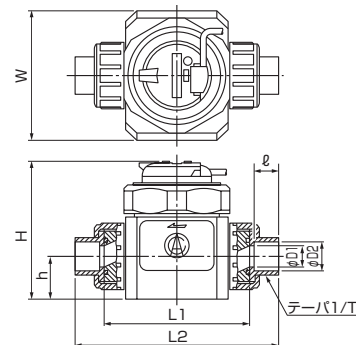
*任意パルス用はQA8D-2Rをご使用ください。

外観図

接続流羽根車式(複箱型) 20・25mm



接続流羽根車式(複箱型) 40・50mm



型式	口径 (参考) [mm]	外形寸法 [mm]								
		L1	L2	φD1	φD2	H	h	W	ℓ	1/T
ECX20	20	137	194	20	26.13	131	40	120	24	1/34
ECX25	25	137	203	25	32.16	131	40	120	27	1/34
ECX40	40	200	294	40	48.21	148	52	120	37	1/37
ECX50	50	220	322	51	60.25	152	55	130	42	1/37



安全に関するご注意

商品を安全にお使いいただくために、ご使用前に必ず「取扱説明書」をよくお読みください。



愛知時計電機株式会社

〒456-8691 名古屋市中熱田区千代一丁目2番70号
URL: <http://www.aichitokei.co.jp>

お問い合わせは、お近くの各支店、営業所へ

札幌支店 TEL(011) 642-9500	名古屋支店 TEL(052) 661-5843
釧路営業所 TEL(0154) 23-7859	金沢営業所 TEL(076) 252-1942
仙台支店 TEL(022) 258-1181	静岡営業所 TEL(054) 237-7168
青森営業所 TEL(017) 738-7531	長野出張所 TEL(026) 254-5677
盛岡営業所 TEL(019) 646-8836	大阪支店 TEL(06) 6305-9052
東京支店 TEL(03) 3209-0631	広島営業所 TEL(082) 292-8289
横浜営業所 TEL(045) 661-1491	高松営業所 TEL(087) 851-6664
千葉営業所 TEL(043) 278-9191	岡山営業所 TEL(086) 207-6828
千宮営業所 TEL(048) 668-0131	福岡支店 TEL(092) 534-2050
新潟出張所 TEL(025) 282-5591	鹿児島営業所 TEL(099) 254-7877
	宮崎出張所 TEL(0985) 24-2279
	沖縄出張所 TEL(098) 860-9792
	国際営業本部 TEL(052) 661-5150

当カタログの仕様は、2014年8月現在のものです。



このカタログは植物油インキ・再生紙を使用しています。

お願い

性能改善のため予告なく製品仕様を変更することがありますのでご了承ください。なお古くなったカタログ・資料などは新版をご請求いただくか、当社までお問い合わせください。

更新No.
1.1