

ESシリーズ 専用の集中検針盤(PI-II P.82)・AR-IX(PR9A-2) P.84)に接続できる接続流羽根車式水道メーター

本メーターは、メーターケースの入口側から連なる1個のノズルより、接続上に流入する噴射水流によって羽根車を回転させるもので、羽根車の回転は羽根車歯車を経て積算表示機構に伝達される。

このメーター部で計測された計量値は、マグネットカップリングを介して記憶装置のデジタル方式表示機構にm<sup>3</sup>単位で表示させると共に、積算値の数値を電文信号に変換し、集中検針盤により積算値を読み取るものです。

接続流羽根車式(単箱型)  
**13・L13mm**

検則JIS化  
対応製品  
**R100**

LINEUP

13mm L13mm

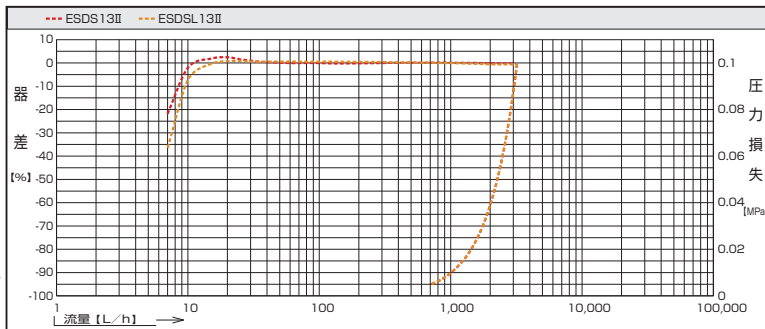
※L13mmは全長L=165mmのタイプとなります。



ESDS13 II

ESDSL13 II

性能曲線図



共通仕様

最高許容使用温度(MAT)	30℃
最大許容使用圧力(MAP)	1MPa
圧力損失(定格最大流量Q <sub>3</sub> 時)	0.063MPa以下
取付姿勢	H(水平)
塗装色	無塗装
ケース材質	ブラス青銅鋳物

型式承認番号

ESDS13 II	L0817
ESDSL13 II	

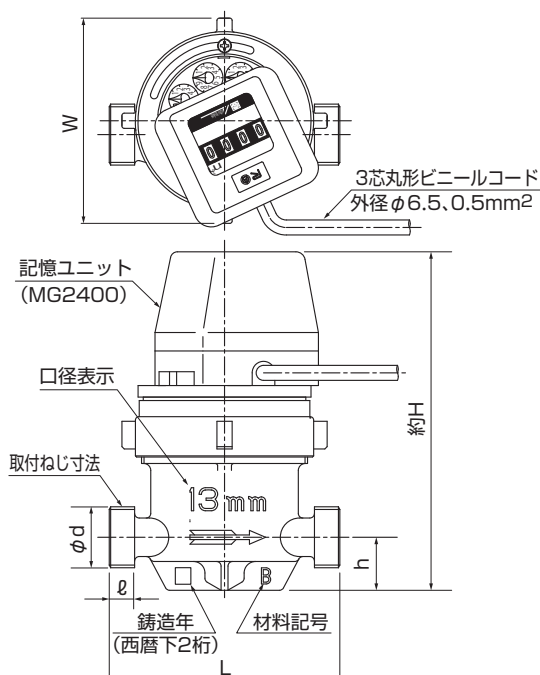
仕様

型式	口径(参考) [mm]	定格最大流量(Q <sub>3</sub> ) [m <sup>3</sup> /h]	計量範囲 (Q <sub>3</sub> /Q <sub>1</sub> (R))	流量範囲(流量値[m <sup>3</sup> /h])		容量(参考) (0.1MPa時) [m <sup>3</sup> /h]	1日当たりの使用量[m <sup>3</sup> /日] 10時間使用のとき	24時間使用のとき	月間使用量 [m <sup>3</sup> /月]	表示機構	
				(器差±5%)	(器差±2%)					最小目盛[L]	最大表示量[m <sup>3</sup> ]
ESDS13 II	13	2.5	100	0.025~0.04未満	0.04~3.13	3.2	7	12	100	1	9,999.999以下
ESDSL13 II											

※全桁アナログ方式  
※記憶ユニットはデジタル4桁表示

外観図

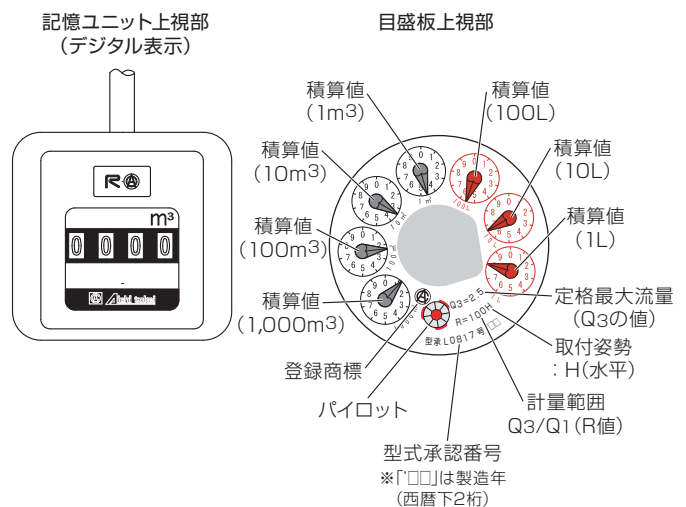
接続流羽根車式(単箱型)  
**13・L13mm**



表示機構部

例: ESDS13 II

湿式アナログ表示



型式	口径(参考) [mm]	外形寸法[mm]					取付ねじφd-山/in		質量 [kg](約)
		L	約H	W	h	ℓ	(標準)上水ねじ	舶来ねじ	
ESDS13 II	13	100	147	89	23	11	φ26.44山14	φ25.8山14	1.1
ESDSL13 II	L13	165							1.2

# ESシリーズ 専用の集中検針盤(PI-II P.82)・AR-IX(PR9A-2) P.84)に接続できる接続流羽根車式水道メーター

本メーターは、内部に設けた計量部に羽根車を垂直に取り付け、ノズルからの噴射水流により羽根車を回転させるものであり、羽根車の回転は羽根車歯車を経て積算表示機構に伝達される。このメーター部で計測された計量値は、マグネットカップリングを介して記憶装置のデジタル方式表示機構にm<sup>3</sup>単位で表示されると共に、積算値の数量を電文信号に変換し、集中検針盤により積算値を読み取るものです。

**接続流羽根車式(複箱型)**  
**20~40Amm**

検則JIS化  
対応製品  
**R100**

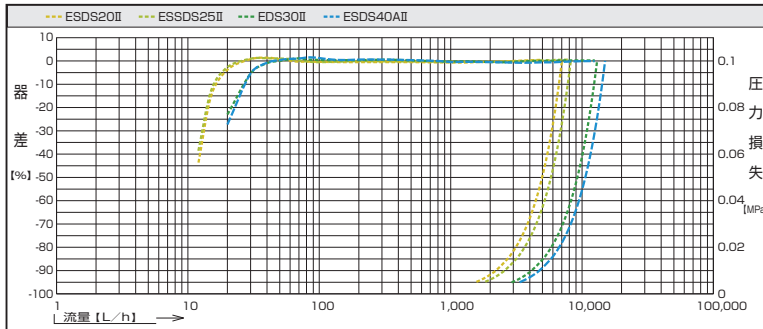
LINEUP		
20mm	25mm	30mm
40Amm		

\*40Ammは30mmと同じQ<sub>3</sub>=10m<sup>3</sup>/hのタイプとなります。



ESDS20 II

### 性能曲線図



### 共通仕様

最高許容使用温度(MAT)	30℃
最大許容使用圧力(MAP)	1 MPa
圧力損失(定格最大流量Q <sub>3</sub> 時)	0.063 MPa以下
取付姿勢	H(水平)
塗装色	無塗装
ケース材質	ブラス青銅鋳物

### 型式承認番号

ESDS20 II	L1031
ESDS25 II	
ESDS30 II	
ESDS40 II	

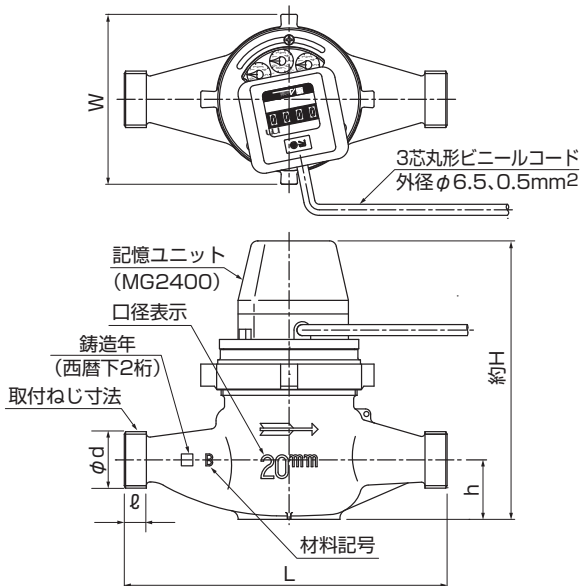
### 仕様

型式	口径(参考) [mm]	定格最大流量(Q <sub>3</sub> ) [m <sup>3</sup> /h]	計量範囲 (Q <sub>3</sub> /Q <sub>1</sub> (R))	流量範囲(流量値[m <sup>3</sup> /h])		容量(参考) (0.1MPa時) [m <sup>3</sup> /h]	1日当たりの使用量[m <sup>3</sup> /日]		月間使用量 [m <sup>3</sup> /月]	表示機構	
				<器差±5%>	<器差±2%>		10時間使用のとき	24時間使用のとき		最小目盛[L]	最大表示量[m <sup>3</sup> ]
ESDS20 II	20	4	100	0.04~0.064未満	0.064~5.0	5.9	12	20	170	1	注) 赤文字は小数点以下 9,999.999
ESDS25 II	25	6.3		0.063~0.101未満	0.101~7.88	8.2	18	30	260		99,999.999
ESDS30 II	30	10		0.1~0.16未満	0.16~12.5	12.9	30	50	420		
ESDS40 II	40A					14.5					

\*全桁アナログ方式  
\*記憶ユニットは全器種デジタル4桁表示

### 外観図

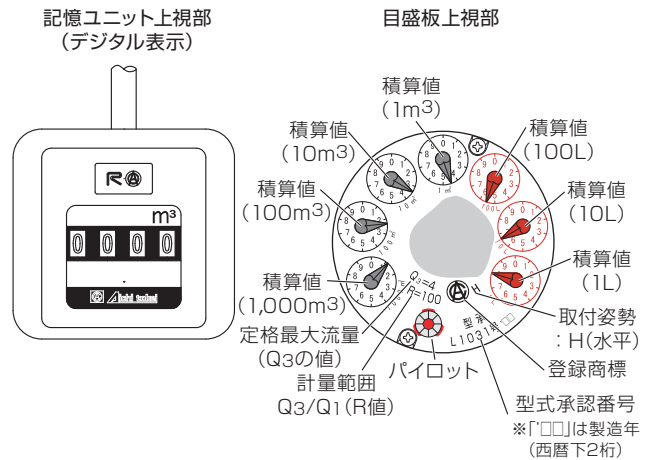
接続流羽根車式(複箱型)  
**20~40Amm**



### 表示機構部

例: ESDS20 II

湿式アナログ表示



型式	口径(参考) [mm]	外形寸法 [mm]					取付ねじφd-山/in		質量 [kg](約)
		L	約H	W	h	l	<標準>上水ねじ	舶来ねじ	
ESDS20 II	20	190	164	100	35	13	φ33.25山11	φ32.8山14	1.9
ESDS25 II	25	225				15	φ41.91山11	φ38.6山14	2.1
ESDS30 II	30	230	173	108	40	17	φ47.8山11	φ49.4山11	2.9
ESDS40 II	40A	245	177		45	20	φ59.62山11	φ56.0山11	3.3

SU  
SY

ER  
E

SD

PD  
PDY  
GT(V)W  
ATW

TU

MD  
F

ES

DN

PH  
FPH

TAV  
EH

接続金具  
合ワラジ

各種  
受信器

PI-II  
PI-1500

AR-IX  
PR9A-2  
PR9A-4  
PR9A-7

アリス  
DM