

SUシリーズ

過大使用量による羽根車式水道メーターの故障対策に最適です。R = 250 に性能もアップ！
従来のメーターボックスに収納ができ、羽根車式との置換えが可能な 電磁式水道メーター

《ねじ接続方式》電磁式水道メーター

この電磁式水道メーターは、業務用メーターの多岐に亘る使用実態の正確な計量を可能とし、形状は羽根車式との互換性があるメーターです。
過大使用量による故障を解消するための羽根車式メーター置換用として開発されたメーターです。

検則JIS化
対応製品
R250



SU40-KS 口径40mm

SU50-KS 口径50mm

*遠隔式発信器型式の選定についてはP20-21をご覧ください。

電磁式の特長

1. 性能

- 計量範囲はR=100から旧型SU-HIはR=160へ、そして新型SU-KSはR=250、Q3は16m³から25m³へ拡大。
- 過大使用量による耐久性への不安を解消。
※タイプ①40mm②50mm共に 700m³/月から18,000m³/月へ
- 可動部がなく、優れた耐久性を發揮。

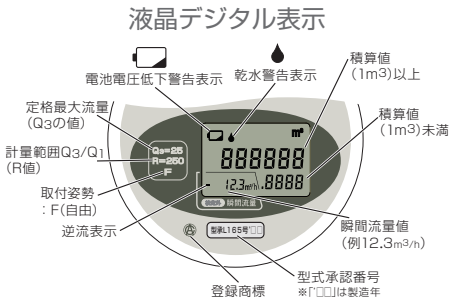
2. 置き換え設置、維持管理

- 取外し、取付方法は既設の羽根車式と同じ。
- 表示部の位置は既設の羽根車式と同じ。

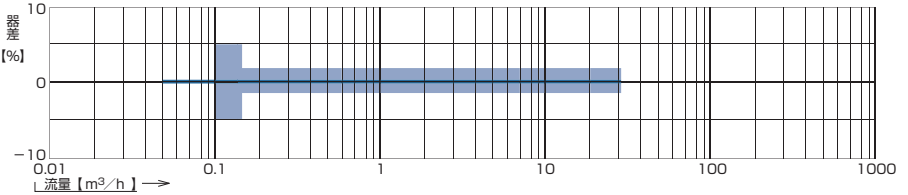
3. 羽根車式と比較した特長

- 取付姿勢は自由。よこ配管はもとより斜め配管・たて配管への取付けが可能。
- 異物(砂、鏽、配管材など)の回転部分への噛み込みがない。
- 過大流量による部品の摩耗、破損がない。
- ウォーターハンマーに強い。
- 表示部は製作時に180°(逆向き)変更可能。
- 圧力損失が小さい。

表示機構部 SU50-KS



弊社製 40・50mm (ねじ接続方式) 【型式：SU40・50-KS】 R=250 Q3=25



共通仕様

計測流体	適正使用水温 +0.1~30℃ 流体導電率 (μS/cm) 50以上	最大許容使用圧力(MAP)	1 MPa
電 源	リチウム電池(公称3.6V)	使用周囲温度範囲	-10~+55℃
電池寿命	(メーター本体) 10年間(検満8年間保証)※保管期間含む	取 付 姿 勢	F(自由:水平・垂直・傾斜取付可)
検 定 有 効 期 間	8年	防 水 構 造	保護等級IP68(水中形 JIS C 0920)
最高許容使用温度(MAT)	30℃	ケースおよびねじ材質	ステンレス

注) 使用するナットは、焼き付け防止のためステンレス以外とする。

型式承認番号	SU40-KS SU50-KS	L165
計測開始流量 [m ³ /h]	SU40-KS SU50-KS	0.05

《羽根車式》仕様

型 式	口径(参考) [mm]	定格最大流量(Q3) [m ³ /h]	計量範囲 (Q3/Q1(R))	流量範囲(流量値 [m ³ /h])		容量(参考) (0.1MPa時) [m ³ /h]	1日当たりの使用量 [m ³ /日]		月間使用量 [m ³ /月]	表示機構	
				《器差±5%》	《器差±2%》		10時間使用のとき	24時間使用のとき		最小目盛 [L]	最大表示量 [m ³]
PDY40Ⅲ	40	16	100	0.16~0.256未満	0.256~20	25	44	80	700	1	99,999.999
PDY50Ⅲ	50	25	250	0.1~0.16未満	0.16~31.25	30	250	600	18,000	1	999,999.99999

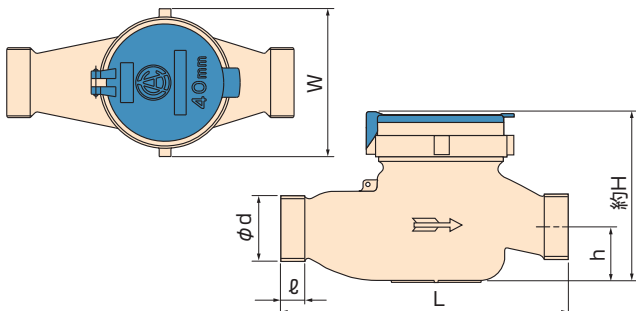
※100L以上はデジタル方式、10L、1Lはアナログ方式

《電磁式》仕様

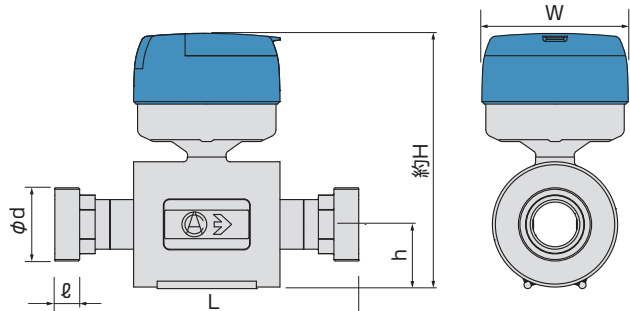
型 式	口径(参考) [mm]	定格最大流量(Q3) [m ³ /h]	計量範囲 (Q3/Q1(R))	流量範囲(流量値 [m ³ /h])		圧力損失 (Q3時) [MPa]	1日当たりの使用量 [m ³ /日]		月間使用量 [m ³ /月]	表示機構	
				《器差±5%》	《器差±2%》		10時間使用のとき	24時間使用のとき		最小目盛 [L]	最大表示量 [m ³]
SU40-KS	40	25	250	0.1~0.16未満	0.16~31.25	0.063以下	250	600	18,000	1	999,999.99999
SU50-KS	50	25	250	0.1~0.16未満	0.16~31.25	0.063以下	250	600	18,000	1	999,999.99999

外観寸法 比較 【40・50mm】

《羽根車式》



《電磁式》



型 式	外形寸法 [mm]					取付ねじφd-山/in		質 量 [kg](約)
	L	約H	h	W	φ	《標準》上水ねじ	舶来ねじ	
PDY40Ⅲ	245	145	45	126	20	φ59.6山11	φ56.0山11	4.0
PDY50Ⅲ	245	150	66	126	23	φ75.2山11	-	4.8

型 式	外形寸法 [mm]					取付ねじφd-山/in		質 量 [kg](約)
	L	約H	h	W	φ	《標準》上水ねじ	舶来ねじ	
SU40-KS	245	208	51.8	118	20	φ59.6山11	φ56.0山11	2.6
SU50-KS	245	208	51.8	118	20	φ75.2山11	-	3.3