



アイチの 高機能乾式水道メーター

HIGH-FUNCTIONAL DRY DIAL TYPE WATER METER

SDシリーズ 13~25mm

JIS認証取得製品
検則JIS化対応製品



SDシリーズ

施工性の向上を追求したことによりコンパクトな設計が実現しました。
メーター交換の作業性が大幅に改善された新型SDシリーズ13・L13mmの登場です。

LINEUP

新発売

新発売



SD13SII R=100
(口径：13mm)



SDL13SII R=100
(口径：L13mm)

表示機構部

拡大



原寸大 例 SD(L)13SII

Q3=2.5 R=100 H
m³

汚れを予防するエア抜き穴

メーターボックス内に水が入ったときにフタが浮き上がりにくく、指示部の汚れ防止になります。



アナログ針のデザイン一新

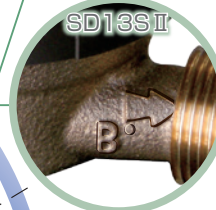
10L・1L メモリは0.5の単位まで振り、数字が針で隠れないデザインとしました。

表示部固定型より1.7倍も大きな表示で薄暗い場所でも楽々検針！

※当社比

逆取付防止に役立つ矢印付加！

設置業者様のご要望を実現



フタはぐるぐるっと360度回転

表示部は335度回転

さらに使いやすく...

フタと表示部を個別に回転・固定！
検針のしやすさを追求しました！！

フタと表示部が個別に回転するため、フタと表示部をそれぞれお好みの位置にセットすることが可能です。

質量減量!! 省エネ運送!!

軽量で地球にやさしい
省資源・エコ設計！

※表示部固定型と比較すると
13mm→約46%・L13mm→約36%軽量

軽量化を望まれる
設置業者様のご要望を実現!!

わずか数百グラム/個が連続設置で効果を発揮!!
従来型よりさらに約25%の軽量化を達成!!

表示機構部の小型化による施工性の向上！

従来品より表示機構部を小型化することで、メーター設置時にスパナ等の工具がまっすぐ入り、干渉しない大きさを実現！

ドーム形状強化ガラス採用でメリットも豊富！ <SDシリーズ共通>

平形ガラスより傷がつきにくく丈夫！

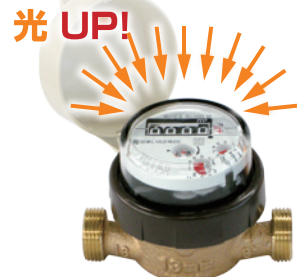


泥などの汚れも楽々払い！



※汚れが簡単に拭き取れます

採光効率アップで、明るい表示！



※同じ場所でもこんなに明るさが変わります

SDシリーズ

検針のしやすさを追求した 元祖 表示部回転型の高機能乾式水道メーター。
設置業者様及び検針員さんにご好評なSDシリーズです。

LINEUP



SD20V
(口径：20mm) R=100



SD25V
(口径：25mm) R=100

表示機構部

拡大



表示部固定型より **1.7倍**も大きな表示で薄暗い場所でも楽々検針！

※当社比

逆取付防止に役立つ矢印付加！

設置業者様のご要望を実現

SD20

SD25

フタと表示部が
15度毎
270度回転!!

検針員さんの
見やすい向きに回転・固定！
次回からの検針時が楽々！

検針棒で蓋を開けやすく見やすい位置に
セットできるのがご好評です。

取付スパンは
国内標準仕様。

既存の表示部固定型メーターからの
取替えも可能！(SD(L)13SⅡ含む)

質量減量!! 省エネ運送!!

軽量で地球にやさしい
省資源・エコ設計！

※表示部固定型と比較すると
20mm→約16%・25mm→約15%軽量

軽量化を望まれる
設置業者様のご要望を実現!!

わずか数百グラム/個が連続設置で効果を
発揮!!

SDシリーズ 新型13・L13mmも20・25mmも読みやすさは同じ <SDシリーズ共通>

表示部固定型の表示部 比較すると

数字サイズが **1.7倍** と大きく、また明るく読みやすいです。



原寸大



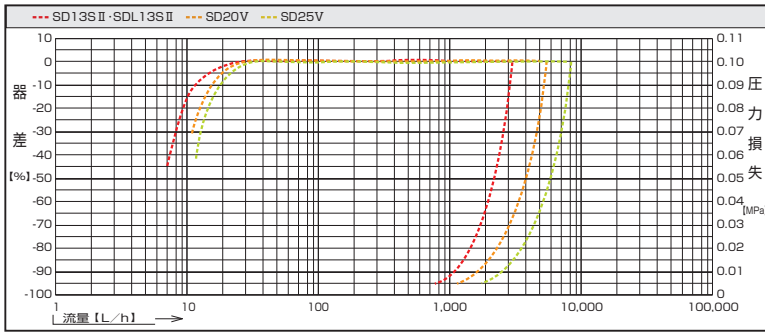
原寸大 新型13・L13mm



原寸大 現行20・25mm

本メーターは、メーターケースの入口側から連なる1個のノズルより、接線上に流入する噴射水流によって羽根車を回転させます。羽根車の回転はマグネットカップリングによって、指示機構に伝達し、計量値を積算指示するもので、表示機構の100L目盛以上をデジタル方式としたメーターです。また、通過水量と羽根車の回転数との比を一定に保つため、調整器を備えています。

性能曲線図



共通仕様

最高許容使用温度(MAT)	30℃
最大許容使用圧力(MAP)	1MPa
圧力損失(定格最大流量Q3時)	0.063MPa以下
取付姿勢	H(水平)
塗装色	無塗装
ケース材質	ビスマス青銅鋳物

型式承認番号

SD13S II	L162	SD20V	L1031
SDL13S II		SD25V	

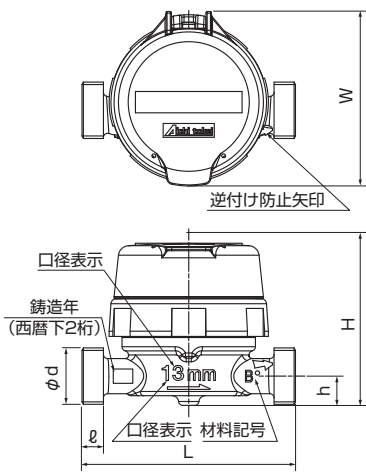
仕様

型式	口径(参考) [mm]	定格最大流量(Q3) [m³/h]	計量範囲 (Q3/Q1(R))	流量範囲(流量値[m³/h])		容量(参考) (0.1MPa時) [m³/h]	1日当たりの使用量[m³/日] 10時間使用のとき	月間使用量 [m³/月]	表示機構		
				《器差±5%》	《器差±2%》				最小目盛[L]	最大表示量[m³]	
SD13S II	13	2.5	100	0.025~0.040未満	0.040~3.13	3.4	7	12	100	1	9,999.999
SDL13S II				0.040~0.064未満	0.064~5	7.0	12	20	170		
SD20V	20	4	100	0.040~0.064未満	0.064~5	7.0	12	20	170		
SD25V				0.063~0.101未満	0.101~7.88	8.2	18	30	260		

※100L以上はデジタル方式,10L,1Lはアナログ方式

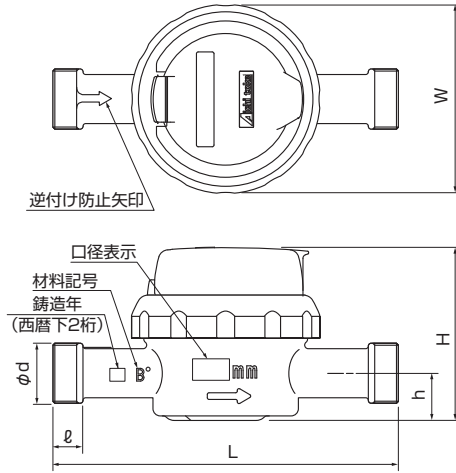
外観図

接線流羽根車式(単箱型)
13・L13mm



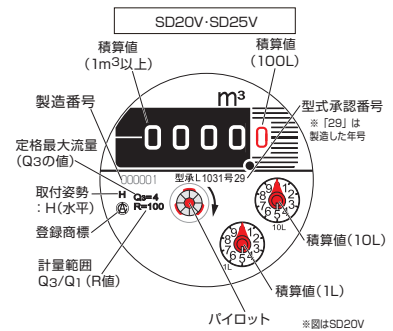
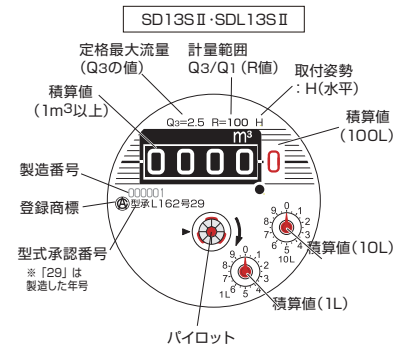
※図は13mm
※L13mmは形状が異なります。

接線流羽根車式(複箱型)
20・25mm



※図は20mm
※25mmは形状が異なります。

表部構構示 乾式デジタル表示



型式	口径(参考) [mm]	外形寸法 [mm]					取付ねじφd-山/in		質量 [kg] (約)
		L	約H	W	h	ℓ	《標準》上水ねじ	舶来ねじ	
SD13S II	13	100	76	81.8	13.7	10	φ26.4山14	φ25.8山14	0.49
SDL13S II		165							
SD20V	20	190	98	104	26	13	φ33.2山11	φ32.8山14	1.2
SD25V		225							



安全に関するご注意

商品を安全にお使いいただくために、ご使用前に必ず「取扱説明書」をよくお読みください。



愛知時計電機株式会社

〒456-8691 名古屋市中区千代一丁目2番70号
URL: <http://www.aichitokei.co.jp>

お問い合わせは、お近くの各支店、営業所へ

札幌支店 TEL(011) 642-9500	名古屋支店 TEL(052) 661-5847
釧路営業所 TEL(0154) 23-7859	金沢営業所 TEL(076) 252-1942
仙台支店 TEL(022) 258-1181	静岡営業所 TEL(054) 237-7168
青森営業所 TEL(017) 738-7531	長野出張所 TEL(026) 254-5677
盛岡営業所 TEL(019) 646-8836	大阪支店 TEL(06) 6305-9052
東京支店 TEL(03) 3209-0631	広島営業所 TEL(082) 292-8289
横浜営業所 TEL(045) 661-1491	高松営業所 TEL(087) 851-6664
千葉営業所 TEL(03) 5658-1320	岡山営業所 TEL(086) 207-6828
大宮営業所 TEL(048) 668-0131	福岡支店 TEL(092) 534-2050
新潟出張所 TEL(025) 282-5591	鹿児島営業所 TEL(099) 254-7877
	宮崎出張所 TEL(0985) 24-2279
	沖縄出張所 TEL(098) 860-9792
	国際営業部 TEL(052) 661-5150

当カタログの仕様は、2017年3月現在のものです。

指定製造事業者 (自主検査) 水道メーター



このカタログは植物油インキ・再生紙を使用しています。

お願い

性能改善のため予告なく製品仕様を変更することがありますのでご了承ください。なお古くなったカタログ・資料などは新版をご請求いただくか、当社までお問い合わせください。

更新No. 1.0