

ガス管用ユニオンナット & ユニオンチューブ



例13mm用 例20mm用

ビニル管用ユニオンナット & ユニオンチューブ



例25mm用

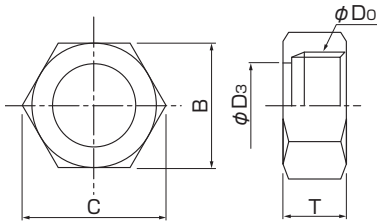
接続合フランジ



例50mm用

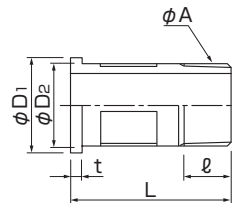
接続金具主要寸法表

ユニオンナット

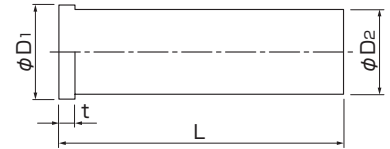


各種ユニオンナット

ユニオンチューブ



ガス管ユニオンチューブ



ビニル管用ユニオンチューブ

口径 (mm)	種類	ユニオンナット							ユニオンチューブ						
		φD _o -山/in		φD ₃		T mm	B mm	C mm	φD ₁		φD ₂ mm	L mm	t mm	ℓ mm	φA
		上水	舶来	上水	舶来				上水	舶来					
13	ガス管用	26.4-14	25.8-14	21.2	21.2	17	31	35.7	23.3	23.3	20.9	40	3.0	14.0	R1/2
	冷間ビニル管用			18.5	18.5				23.0	23.0					
20	ガス管用	33.2-11	32.8-14	26.7	26.7	20	39.5	45.6	30.0	30.0	26.4	51	3.5	15.0	R3/4
	冷間ビニル管用			26.7	26.4				39.5*1	45.6*2					
25	ガス管用	41.9-11	38.6-14	33.5	33.5	22	49	56.6	38.5	36.0	33.2	60	4.0	17.0	R1
	冷間ビニル管用			33.0	32.7				38.5	35.8					
30	ガス管用	47.8-11	49.4-11	42.2	42.2	25	58	66.9	44.5	46.0	41.9	63	5.0	25.0	R11/4
	冷間ビニル管用			38.6	38.6				42.0	42.0					
40	ガス管用	59.6-11	56.0-11	48.7	48.1	27	68	78.5	56.5	52.8	47.8	68	5.0	25.0	R11/2
	冷間ビニル管用			48.7	48.7				53.0	52.5					
50	ガス管用	75.1-11	—	61.0	—	33	85	92.0	71.0	—	60.5	75	6.0	26.0	R2
	冷間ビニル管用			61.0	—				71.0	—					

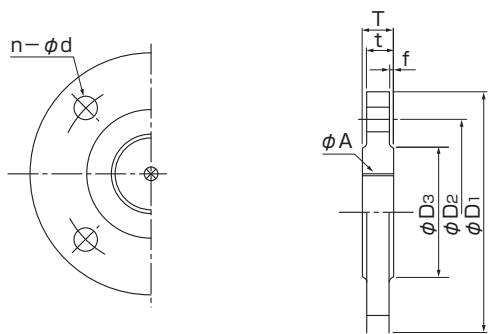
注) 口径50mmのユニオンナットは、八角形です。

※1: 舶来ねじは40 ※2: 舶来ねじは46

合フランジ主要寸法表

ねじ込合フランジ

上水型・JIS10K型



注 ねじ込合フランジの材質は、JIS G5501のFC200

口径 (mm)	種類	φA-山/in	φD ₁ mm		φD ₂ mm		φD ₃ mm		T mm		t mm		f mm		n-φd	
			上水	JIS	上水	JIS	上水	JIS	上水	JIS	上水	JIS	上水	JIS	上水	JIS
50	ねじ込合フランジ	59.6-11	186	155	143	120	100	96	24	28	21	16	3	2	4-19	4-19
65	ねじ込合フランジ	75.1-11	186	175	150	140	112	116	24	27	21	17	3	2	4-19	4-19
75	ねじ込合フランジ	87.8-11	211	185	168	150	125	126	25	28	22	22	3	2	4-19	8-19
100	ねじ込合フランジ	113.0-11	238	210	195	175	152	151	25	32	22	24	3	2	4-19	8-19