

1 2 3 4

A

B

C

D

E

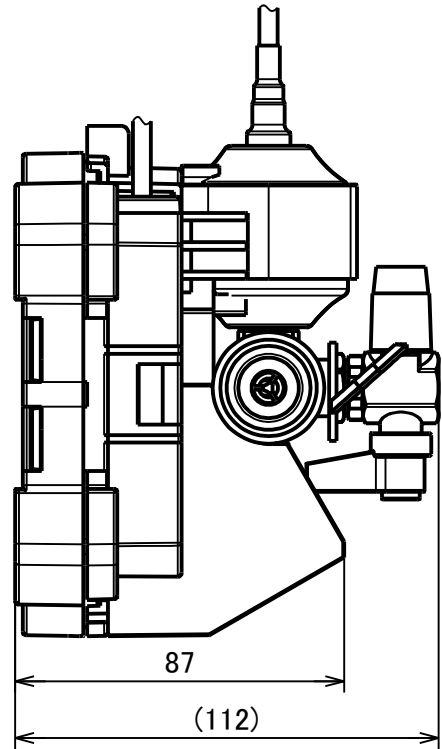
A

B

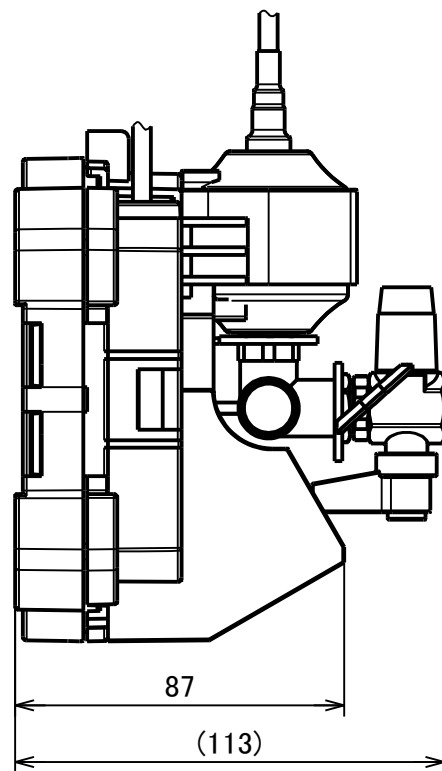
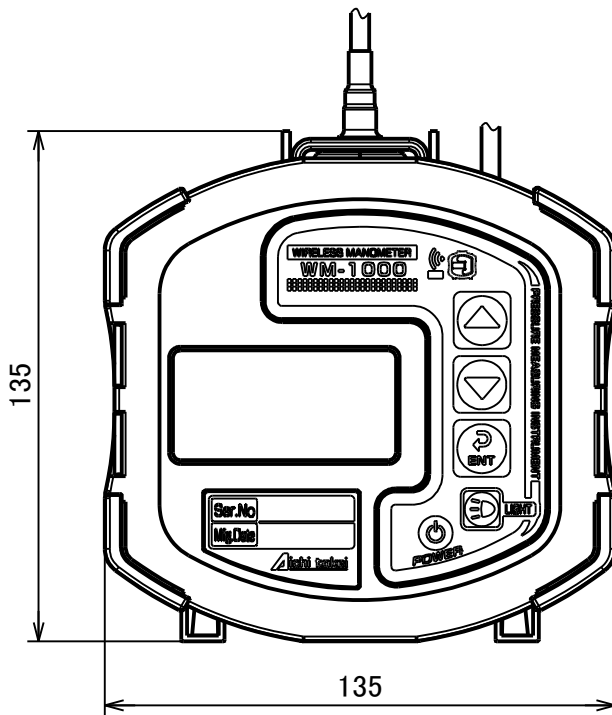
C

D

E



※ カチット式接続ユニット



ホースエンド式接続ユニット

※カチットは、大阪瓦斯株式会社の登録商標です。

No.	D1	D2	C
1			
2			
3			
4			
5			
6			
7			
8			
9			
10			
11			
12			
13			
14			
15			
S			

普通許容差 TOLERANCE ADS-C4-01-	尺度 SCALE	材質 MATERIAL								
投影法 PROJECTION	処理 TREATMENT							WM-1000-0-1	1	
				1	2	登録商標記載のため	2023/01/24	長島	WM-1000-0-0	1
承認 APPROVED	照査 CHECKED	製図 DRAWN	年月日 DATE	番号 REV	箇所 PLACE	訂正理由 REVISION RECORD	年月日 DATE	訂正者 SIGN.	型式 MODEL	個数 QTY.
和田	佐藤	長島								
				名称 NAME			図番 DRAWING NUMBER			
				無線式デジタルマノメータ外観図 (都市ガス専用)			FZ02-370A0			

試作図番:

1