

1 2 3 4

A

B

C

D

E

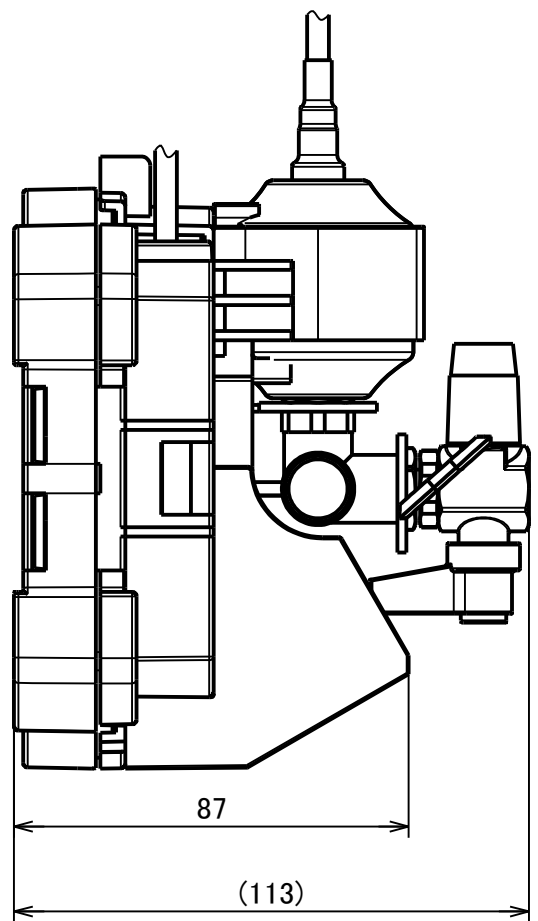
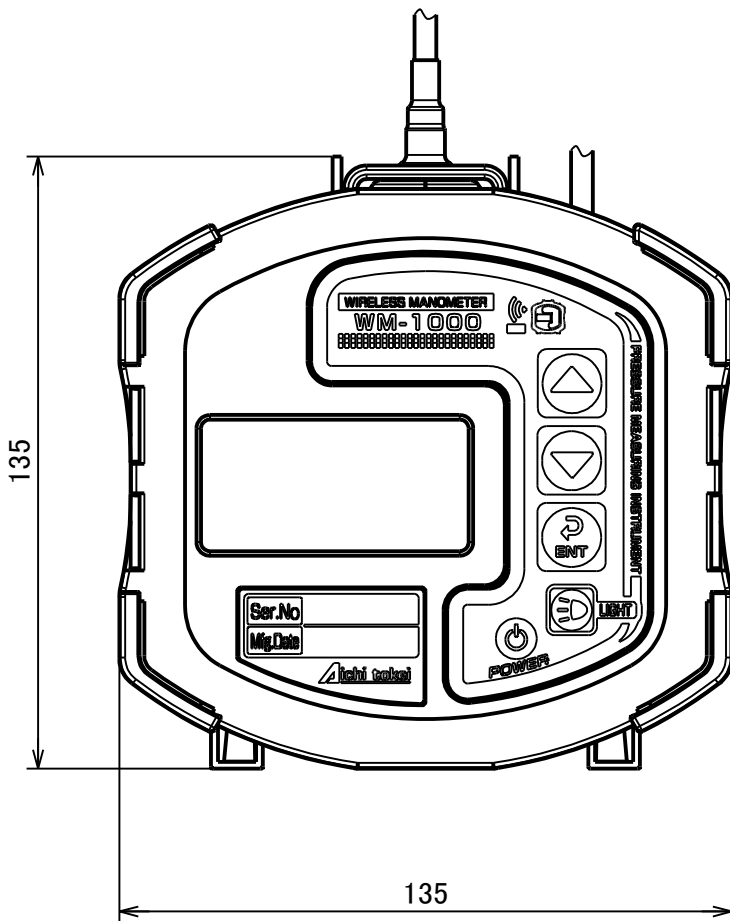
A

B

C

D

E



No.	D1	D2	C
1			
2			
3			
4			
5			
6			
7			
8			
9			
10			
11			
12			
13			
14			
15			
S			

普通許容差 TOLERANCE ADS-C4-01-		尺度 SCALE		材質 MATERIAL									
投影法 PROJECTION		処理 TREATMENT											
承認 APPROVED		照査 CHECKED		製図 DRAWN		年月日 DATE		訂正理由 REVISION RECORD		年月日 DATE		訂正者 SIGN.	
和田		佐藤		長島				番号 REV		箇所 PLACE		WM-1000-1-1 1	
								名称 NAME		図番 DRAWING NUMBER		型式 MODEL	
								無線式デジタルマノメータ外観図 (都市ガス/LPガス兼用)		FZ02-370B0		個数 QTY.	