

水道用自記圧力計

DA121・122

スペックシート

水道用自記圧力計DA121、122は、配水管の圧力管理、水圧試験に最適な自記圧力計です。

ブルドン管の先端に生じた微小変位をリンク機構を用いて、サインペンに伝え、圧力を記録します。

特長

- 高精度・高感度ブルドン管採用
- 記録紙の着脱がワンタッチ
- 記録はサインペン方式
- 取り扱いやすい電池式時計体



仕様

型式	DA121 (水晶時計)	DA122 (水晶時計)
窓ガラス	強化ガラス(厚み5mm)	
外ケース材質・構造	アルミニウム合金ダイカスト製・防滴構造	
圧力測定範囲	□0~0.5MPa、□0~0.8MPa、□0~1MPa、 □0~1.5MPa、□0~2MPa	
圧力記録精度	記録紙最小目盛の±1/2以内	
記録時間	1、4、12時間、1、2、3、4、7日間	15、25、30分間
記録紙	円形チャート、外径φ200	
記録ペン	サインペン(赤色)	
圧力ゼロ点調整	微調整ねじによる	
接続方法	Rc1/4ねじ	
製品質量	約3.5kg	
付属品	単3アルカリ乾電池 1本、六角棒スパナ 1本、 サインペン 1本	単3アルカリ乾電池 2本、 サインペン 1本

※記録紙は別途ご注文願います。1箱100枚入でセットとなっています。セット単位でご注文ください。

圧力目盛、記録紙仕様

圧力範囲 (MPa)	最小目盛 (MPa)	目盛間隔 (mm)	記録紙1回転の所要時間											
			DA121							DA122				
			1時間	4時間	12時間	1日間	2日間	3日間	4日間	7日間	15分間	25分間	30分間	
0~0.5	0.02	2.65	○	○	○	○	○	○	○	○	○	○	○	○
0~0.8	0.04	3.32	○	○	○	○	○	○	○	○	○	○	○	○
0~1	0.04	2.65	○	○	○	○	○	○	○	○	○	○	○	○
0~1.5	0.05	2.21	○	○	○	○	○	○	○	○	○	○	○	○
0~2	0.1	3.32	○	○	○	○	○	○	○	○	○	○	○	○

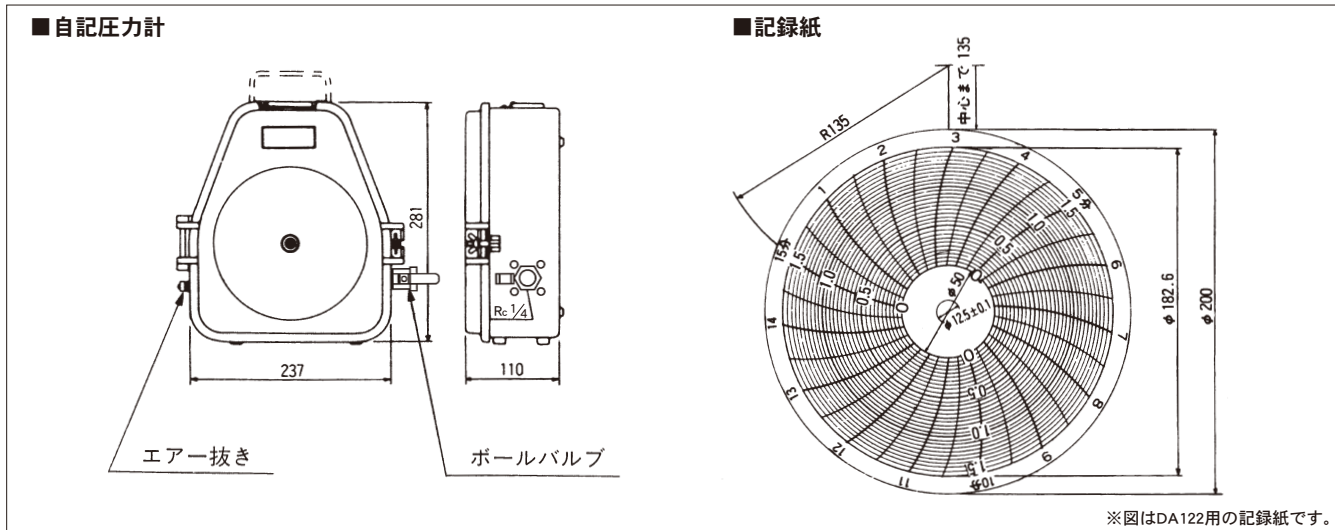


水道用自記圧力計

DA121・122

外形寸法図

単位：mm



オプション部品仕様

※下記部品はオプションになっています。必要部品名と個数などをお知らせください。

<p>①加圧ポンプ</p> <p>巾270×奥行210×高さ300mm 最高圧力：5MPa 加圧方法：手押ポンプ タンク容量：4.3ℓ 質量：6.2kg 接続部：カブラ式</p>	<p>④消火栓接続金具</p> <p>消火栓接続 町野式 カップリングφ65</p> <p>高圧ゴムホース接続 Rc 1/4</p>
<p>②水道メーター・止水栓袋ナット接続金具</p> <p>40mm用 25mm用 20mm用 13mm用</p> <p>水圧試験用高圧 ゴムホース接続 Rc 1/4</p> <p>水道メーターなどの 袋ナット接続</p>	<p>⑤高圧ゴムホース (耐圧3MPa)</p> <p>R 1/4</p> <p>2000mm</p> <p>ダンパー</p>
<p>③水圧試験用高圧ゴムホース (耐圧3MPa)</p> <p>ボールバルブ</p> <p>1/4 ソケット</p> <p>1/4 ソケット</p> <p>バルブ：ボールバルブ使用 配管側接続ホース長さ：1.5m 自記圧力計接続ホース長さ：0.5m</p>	<p>⑥給水栓接続金具</p> <p>φ13用</p> <p>φ20.25用</p> <p>給水栓へ接続</p> <p>締付金具</p> <p>高圧ホース接続 Rc 1/4</p>
<p>⑦格納箱</p> <p>自記圧力計、記録紙、 その他オプション部品を 格納します。</p> <p>巾430、奥行220、高さ305mm 材質：アルミニウム合金</p>	