



アイチの 高性能乾式水道メーター

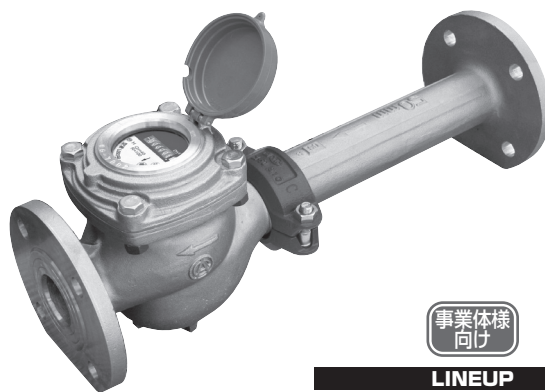
High-performance dry dial type water meter

GT(V)Wシリーズ

新基準に適合し、低流領域の精度が大幅に向上しました。
広範囲な流量が正確に計量できます。

特長

- 流量範囲が広く耐久性に優れた、たて形軸流式を採用しました。
- デジタル表示機構部は水と隔離された乾式構造の採用により、水滴、水垢、鉄錆等による検針難を解消いたしました。
- GTWシリーズは、安価なダグタイプ鋳鉄を採用し、強じん性に優れており、軽量・コンパクト化を実現しました。
- GTWシリーズは、ケースの接液部には、耐食性にすぐれたエポキシ樹脂粉末塗装を施し、赤水をシャットアウトしました。
- GTWVシリーズは、ケース材質にピスマス青銅鋳物を採用し、環境に配慮した無塗装タイプでケーシングが3検満（24年間）使用可能です。



事業体様
向け

LINEUP

50mm 75mm 100mm

GTWV50~100V

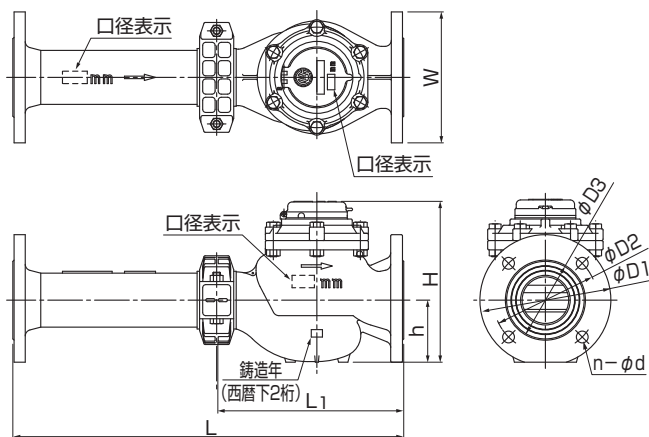
仕様

型式	口径(参考) [mm]	定格最大流量(Q ₃) [m ³ /h]	計量範囲 (Q ₃ /Q ₁ (R))	流量範囲(流量値[m ³ /h])		容量(参考) (0.1MPa時) [m ³ /h]	1日当たりの使用量[m ³ /日]		月間使用量 [m ³ /月]	表示機構	
				《器差±5%》	《器差±2%》		10時間使用のとき	24時間使用のとき		最小目盛[L]	最大表示量[m ³]
GT(V)W50V	50	40	100	0.4~0.64未満	0.64~50	56.6	140	250	2,600	1	注) 仮文字は小数点以下 999,999.999
GT(V)W75V	75	63		0.63~1.01未満	1.01~78.75	95.5	218	390	4,100		
GT(V)W100V	100	100		1~1.6未満	1.6~125	161.4	345	620	6,600		

*100L以上はデジタル方式、10L、1Lはアナログ方式

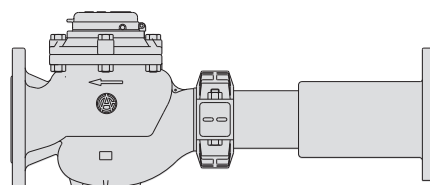
外観図

たて形軸流羽根車式
50~100mm



伸縮補足管もご用意できます!!

*お問い合わせはお近くの支店・営業所まで



注1) ET(V)Wシリーズの出力線は4芯丸型ビニールコード(外径φ5、0.5mm²)を使用しております。

*電文出力のみの場合は2芯丸型ビニールコード(外径φ5、0.5mm²)となります。

注2) FT(V)W・FMTWシリーズの出力線は3芯丸型ビニールコード(外径φ6.5、0.5mm²)を使用しております。

型式	口径(参考) [mm]	外形寸法 [mm]							フランジ寸法 [mm]				質量 [kg](約)
		L	L1	約H			W	h	φD1	φD2	φD3	n-φd	
GTWV50V・ETWV50V・FTWV50Ⅲ	50	560	245	229	229	232	186	80	186	143	100	4-19	20
GTWV75V・ETWV75V・FTWV75Ⅲ	75	630	300	279	279	284	211	100	211	168	125		33
GTWV100V・ETWV100V・FTWV100Ⅲ	100	750	350	321	321	324	238	120	238	195	152		49
GTW50V・ETW50V・FMTW50V	50	560	245	229	229	232	186	80	186	143	100	4-19	18
GTW75V・ETW75V・FMTW75V	75	630	300	259	259	264	211	100	211	168	125		30
GTW100V・ETW100V・FMTW100V	100	750	350	296	296	299	238	120	238	195	152		41

*フランジ仕様: 上水

共通仕様

最高許容使用温度(MAT)	30℃	
最大許容使用圧力(MAP)	1MPa	
圧力損失(定格最大流量Q ₃ 時)	0.063MPa以下	
使用周囲温度範囲	-10~+55℃	
取付姿勢	H(水平)	
塗装色	GTWV・ETWV・FTWV	無塗装
	GTW・ETW・FMTW	グレー(AN-55)
ケース材質	GTWV・ETWV・FTWV	ピスマス青銅鋳物
	GTW・ETW・FMTW	ダクタイル鋳鉄 (エポキシ樹脂粉末塗装)

型式承認番号

GT(V)W50V	L093	FTWV50Ⅲ	L093
GT(V)W75V		FTWV75Ⅲ	
GT(V)W100V		FTWV100Ⅲ	
ET(V)W50V	L094	FMTW50V	
ET(V)W75V		FMTW75V	
ET(V)W100V		FMTW100V	

遠隔式は裏面をご参照ください。

遠隔式水道メーター(50~100mm)のご紹介

電子式水道メーター ET(V)Wシリーズ

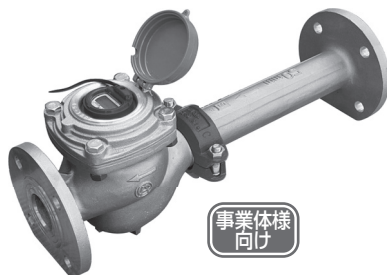
見やすい液晶デジタル表示、多彩な警告表示、無線検針・集中検針・自動検針等の各種システムに対応した多機能型水道メーター

本メーターは、ケース内部に設けた計量室にリードをもった羽根車を垂直に取り付け、その羽根車を水流を下方から当てて回転させる。羽根車の回転を磁気センサ、LSI、液晶表示器及び、電池等を用いた電子式表示部によって検出演算して表示し、さらに各種システム機器に対応した水道メーターとして要求される伝送機能を装備しています。

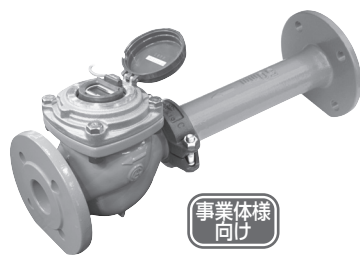
たて形軸流羽根車式
50~100mm

LINEUP

50mm | 75mm | 100mm



ETVW50~100V



ETW50~100V

仕様

型式	口径(参考) [mm]	定格最大流量(Q ₃) [m ³ /h]	計量範囲 (Q ₃ /Q ₁ (R))	流量範囲(流量値 [m ³ /h])		容量(参考) (0.1MPa時) [m ³ /h]	1日当たりの使用量 [m ³ /日]		月間使用量 [m ³ /月]	表示機構	
				《器差±5%》	《器差±2%》		10時間使用のとき	24時間使用のとき		最小目盛 [L]	最大表示量 [m ³]
ET(V)W50V	50	40	100	0.4~0.64未満	0.64~50	56.6	140	250	2,600	1	999,999.999
ET(V)W75V	75	63		0.63~1.01未満	1.01~78.75	95.5	218	390	4,100		
ET(V)W100V	100	100		1~1.6未満	1.6~125	161.4	345	620	6,600		

*全桁デジタル方式

パルス出力式水道メーター FTVW・FMTWシリーズ

ビル・マンション・工場等にてメーターから離れた場所での検針・監視を可能とした接点パルス出力式水道メーター

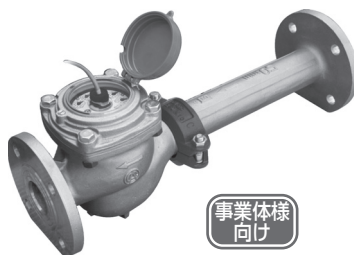
本メーターは、内部に設けた計量室にリードをもった羽根車を垂直に取り付け、その羽根車に水流を下方から当てて回転させます。

羽根車の回転は、羽根車軸を経て積算表示機構に伝達され、積算表示及び所定積算量毎リードスイッチ発信器を作動させ、3線で伝送するメーターです。

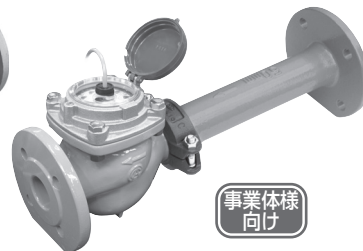
たて形軸流羽根車式
50~100mm

LINEUP

50mm | 75mm | 100mm



FTVW50Ⅲ~100Ⅳ



FMTW50~100V

仕様

型式	口径(参考) [mm]	定格最大流量(Q ₃) [m ³ /h]	計量範囲 (Q ₃ /Q ₁ (R))	流量範囲(流量値 [m ³ /h])		容量(参考) (0.1MPa時) [m ³ /h]	1日当たりの使用量 [m ³ /日]		月間使用量 [m ³ /月]	表示機構	
				《器差±5%》	《器差±2%》		10時間使用のとき	24時間使用のとき		最小目盛 [L]	最大表示量 [m ³]
FTVW50Ⅲ	50	40	100	0.4~0.64未満	0.64~50	56.6	140	250	2,600	1	999,999.999
FTVW75Ⅲ	75	63		0.63~1.01未満	1.01~78.75	95.5	218	390	4,100		
FTVW100Ⅳ	100	100		1~1.6未満	1.6~125	161.4	345	620	6,600		
FMTW50V	50	40	100	0.4~0.64未満	0.64~50	56.6	140	250	2,600	1	999,999.999
FMTW75V	75	63		0.63~1.01未満	1.01~78.75	95.5	218	390	4,100		
FMTW100V	100	100		1~1.6未満	1.6~125	161.4	345	620	6,600		

*全桁アナログ方式

外観図・共通仕様・型式承認番号は表面をご参照ください。

設置上のご注意

GTW50~100V、ETW50~100V、FMTW50~100Vについて
※設置環境(配管)で錆を問題視される場合は、ステンレス製の電磁式水道メーター「SU・SYシリーズ」をお薦めいたします。

安全に関するご注意

商品を安全にお使いいただくために、ご使用前に必ず「取扱説明書」をよくお読みください。

当カタログの仕様は、2014年5月現在のものです。



愛知時計電機株式会社

〒456-8691 名古屋市中熱田区千代一丁目2番70号
URL: <http://www.aichitokei.co.jp>

お問い合わせは、お近くの各支店、営業所へ

札幌支店 TEL(011) 642-9500	名古屋支店 TEL(052) 661-5843
釧路営業所 TEL(0154) 23-7859	金沢営業所 TEL(076) 252-1942
仙台支店 TEL(022) 258-1181	静岡営業所 TEL(054) 237-7168
青森営業所 TEL(017) 738-7531	長野出張所 TEL(026) 254-5677
盛岡営業所 TEL(019) 646-8836	大阪支店 TEL(06) 6305-9052
東京支店 TEL(03) 3209-0631	広島営業所 TEL(082) 292-8289
横浜営業所 TEL(045) 661-1491	高松営業所 TEL(087) 851-6664
千葉営業所 TEL(043) 278-9191	岡山営業所 TEL(086) 207-6828
大宮営業所 TEL(048) 668-0131	福岡支店 TEL(092) 534-2050
新潟出張所 TEL(025) 282-5591	鹿児島営業所 TEL(099) 254-7877
	宮崎出張所 TEL(0985) 24-2279
	沖縄出張所 TEL(098) 860-9792
	国際営業本部 TEL(052) 661-5150

指定製造事業者
(自主検査) 水道メーター



このカタログは植物油インキ・再生紙を使用しています。

お願い

性能改善のため予告なく製品仕様を変更することがありますのでご了承ください。なお古くなったカタログ・資料などは新版をご請求いただくか、当社までお問い合わせください。

更新No.
1.0