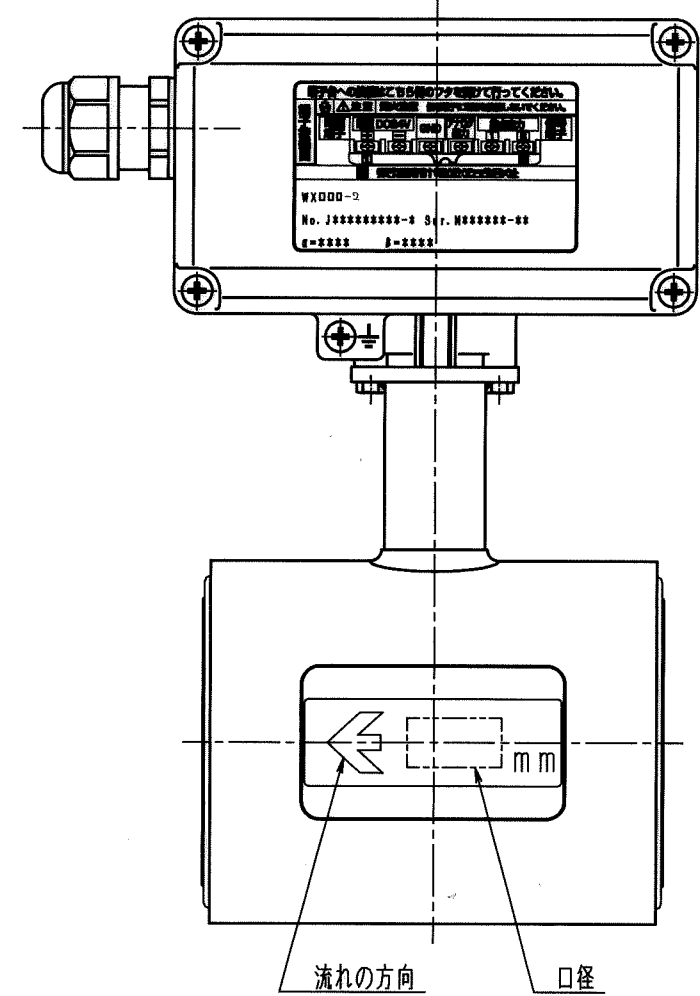
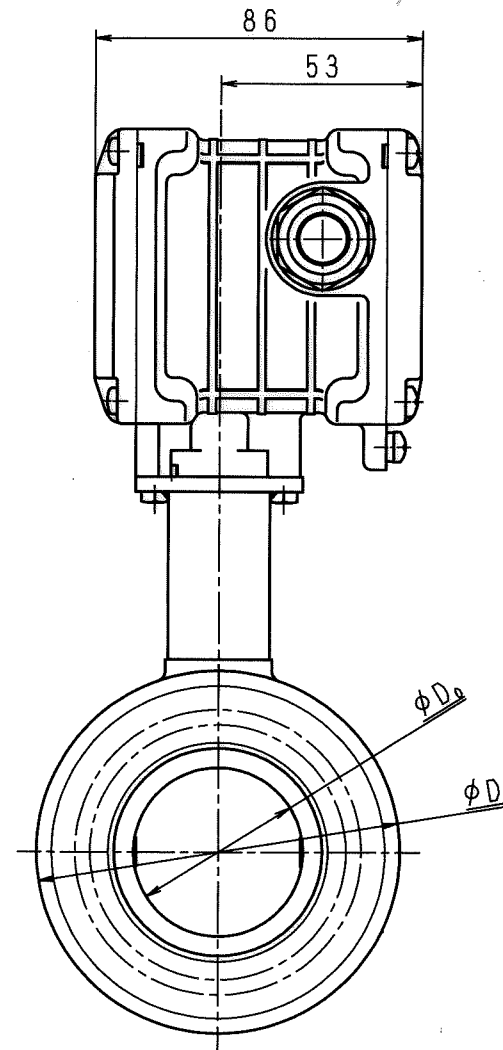
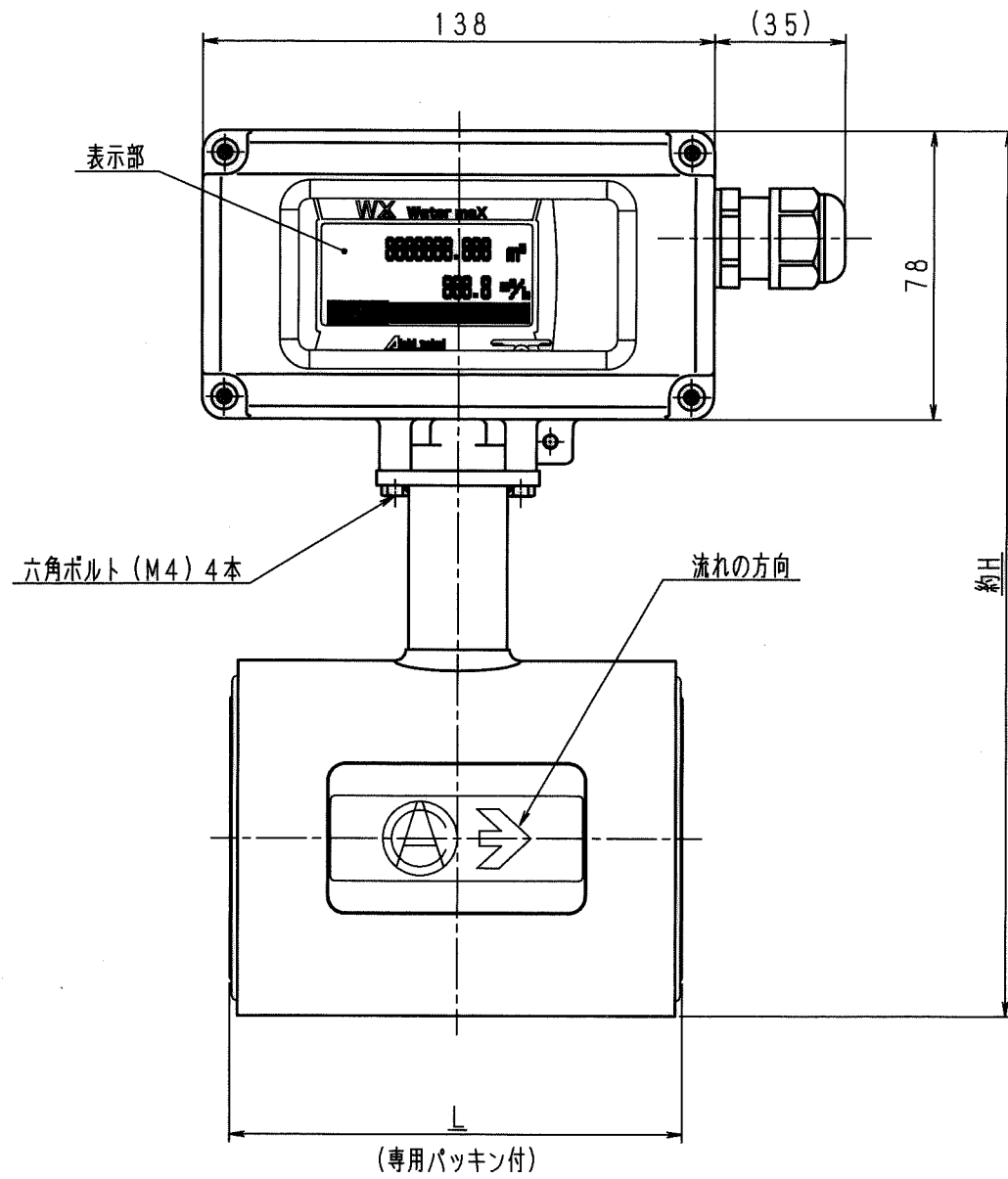
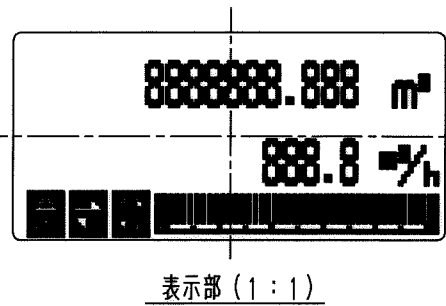


N	C	D	S	C
1				
2				
3				
4				
5				
6				
7				
8				
9				
10				
11				
12				
13				
14				
15				
S				



寸法表

型式	口径	L	約H	φD	φD ₀
WX050	50	122	239	96	44.6
WX065	65	142	259	116	56.5
WX080	80	162	271	128	72.3
WX100	100	182	294	151	85.1
WX125	125	202	325	182	108.3
WX150	150	231	355	212	133.8
WX200	200	302	410	267	199



注1. 表示部の向きは出荷時の標準仕様を示す。

なお、表示部の向きを変更する場合は、表示部の下側の六角ボルト (M4) 4本を取り外すことで計4方向の向きに変更することが可能。
(詳細は取扱説明書を参照)

普通許容差	尺度	材質							
ADS C4-01-	1:2								
投影法	処理								
承認	検査	製図	年月日	番号	訂正理由	年月日	署名	型式	個数

承認	検査	製図	年月日	番号	訂正理由	年月日	署名	型式	個数
76.12.09	76.12.02	76.12.02	2016.12.02					管理用電磁流量計 外觀図	WX050-200